



Ruud^{MD} S/SR Series: chauffe-eau sans réservoir au gaz, à condensation et à super haute efficacité

Installation facile

- Longueurs d'évacuation en PVC jusqu'à 70 pi (2 po), 150 pi (3 po)
- Programmation facile grâce à l'écran plein texte, aucun micro-interrupteur
- Convertible gaz naturel à propane - kit de conversion inclus

Prêt à l'installation

- Évacuation par conduit flexible jusqu'à conduit de type B, jusqu'à 50 pi
- Compatible avec conduites de gaz 1/2 po (voir codes locaux)

Principaux avantages

- Échangeurs de chaleur primaires et secondaires en acier inoxydable: efficacité et durabilité supérieures
- Mode préchauffage Hot-Start^{MC}: évite les désagréables jets d'eau froide entre deux courtes ouvertures successives du robinet d'eau chaude – Exclusivité Ruud^{MD}
- Pompe de recirculation intégrée: eau chaude instantanée au robinet, économie de temps et d'eau (modèles SR)
- Interface Wi-Fi EcoNet^{MD} intégrée: commandez le chauffe-eau avec téléphone intelligent (en option: modèles S)



Modèles CRUTGH-S/SR

Modèles d'intérieur
11 000 à 199 900 BTU/H
Convertible gaz naturel/propane



Données techniques

N° de modèle		CRUTGH-S11i CRUTGH-SR11i
Puissance d'entrée	MAX.	199 900 BTU/h
	MIN.	11 000 BTU/h
Cote éner. uniforme (UEF)		0,96
Débit (GPM)	MAX. (ΔT 35°F)	11,2
	Hausse 45°F	8,8
	Hausse 67°F	5,9
NB. salles de bain ¹		🚿🚿🚿
Plage de temp.		29 à 38°C (85°F à 140°F)
Réglage de temp. à l'usine		49°C (120°F)
Type d'installation		Intérieur
Carburant		Compatible gaz naturel et propane (livré pour le gaz nat., mais vient avec un kit de conversion au propane)
Matériau échangeur de chaleur		Primaire: acier inox. – Secondaire: acier inox.
Débit min. d'activation		0,4 GPM
Débit min. continu		0,26 GPM
Altitude maximale		3 109 m/10 200 pi
Ultra faible NOx		Oui (norme SCAQMD)
Garantie		Échangeur: 15 ans - (avec enregistrement) Échangeur: 12 ans - (sans enregistrement) Pièces: 5 ans Main-d'oeuvre: 1 an

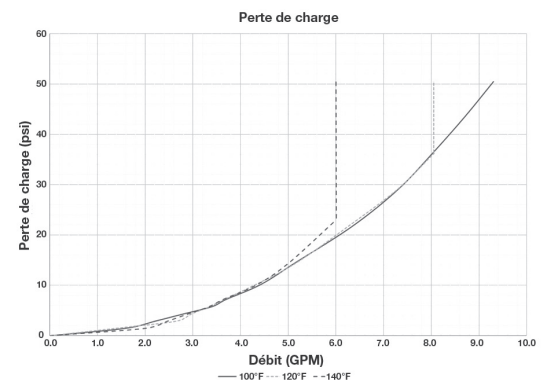
Dégagements

Haut/Bas	12 po
Avant	1/2 po ⁶
Côtés	1/2 po
Arrière/Conduit évac.	0 po

Longueur recirculation (mod. SR)

Diamètre	Boucle de recirculation
3/4 po	122 m (400 pi)
1/2 po	30,5 m (100 pi)

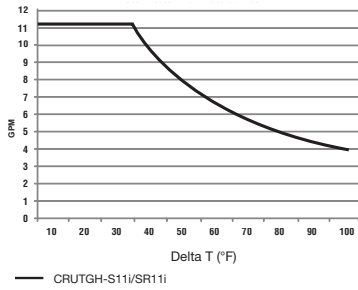
N° de modèle	CRUTGH-S	CRUTGH-SR
Hauteur	28-9/16 po	
Largeur	17-5/16 po	
Profondeur	13-11/16 po	
Poids	35,2 kg (77,6 lb)	39,0 kg (86,0 lb)
Diamètre ventilation	2 po / 3 po	
Longueur max. équiv. (évacuation)	70 pi (2 po) / 150 pi (3 po)	
Matériaux ventilation	PVC, CPVC, PP ULC-S636	
Ventilation commune (nb. max. d'unités)	2 unités ³	
Évac. conduit flexible	Permis: 50 pi (dia.: 2 po)	
Multi chauffe-eau	Jusqu'à 20 sans commande supplémentaire ⁴	
Module de commande	Écran numérique intégré avec menus plein texte	
Alim. électrique	120 Vca / 60 Hz	
Puissance max. électrique	Utilisation normale : 85 W; 0,7 A	Utilisation normale : 100 W; 0,83 A
	Antigel : 132 W; 1,1 A	Antigel : 200 W; 1,67 A
	Veille : 3,5 W; 0,03 A ⁵	Veille : 3,5 W; 0,03 A ⁵
Raccord de gaz	3/4 po NPT	
Raccord d'eau chaude	3/4 po NPT	
Raccord d'eau froide	3/4 po NPT	
Raccord de condensation	1/2 po NPT	
Dia. collet de raccordement	Raccords à simple collier de 2 po (adaptateur requis pour évacuation 3 po en PVC)	



¹ Basé sur l'utilisation simultanée de 2 douches à 2,5 GPM (eau froide+chaude). Le débit maximal varie en fonction de la température de l'eau froide du réseau et de la température de l'eau chaude demandée. Consultez le tableau des débits pour choisir le modèle approprié. ² Installation à l'intérieur, il s'agit de la température d'apport d'air extérieur. ³ Clapet anti-retour externe requis. ⁴ Raccordement avec câbles de communication RJ25 standard. ⁵ Si la fonction antigel est activée avec la combustion, la puissance d'appel totale est de 217 W (85+132). ⁶ Dégagement recommandé de 24 po pour le service.



Courbe de débit du chauffe-eau



Modèle	Hausse de température (°F)								
	35°	45°	50°	60°	67°	70°	80°	90°	100°
Débit CRUTGH-S11i/SR11i (GPM)	11,2	8,8	7,9	6,6	5,9	5,6	4,9	4,4	3,9

Ces estimations doivent uniquement servir à des fins de dimensionnement.

Ventilation

UN SEUL APPAREIL: LONG. ÉQUIV. MAX.		
Nombre de coudes à 90°	Long. max. section droite 2 po	Puissance max. électrique
0	70 pi (21,3 m)	150 pi (45,7 m)
1	64 pi (19,5 m)	145 pi (44,2 m)
2	58 pi (17,7 m)	140 pi (42,7 m)
3	52 pi (15,8 m)	135 pi (41,1 m)
4	46 pi (14,0 m)	130 pi (39,6 m)
5	40 pi (12,2 m)	125 pi (38,1 m)
6	34 pi (10,4 m)	120 pi (36,6 m)

	Long. équiv. coudes	
	Dia.: 2 po	Dia.: 3 po
Coude 90°	6 pi (1,83 m)	5 pi (1,52 m)
Coude 45°	3 pi (0,9 m)	2,5 pi (0,75 m)

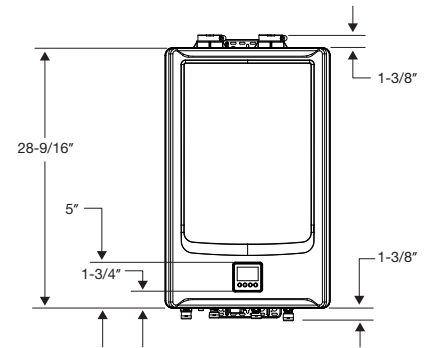
Matériaux évac. admissibles: PVC, CPVC, PP ULC-S636

Long. équiv. min.	
Nombre de coudes à 90°	Long. min. évacuation (2 ou 3 po)
1	1,0 pi (0,3 m)

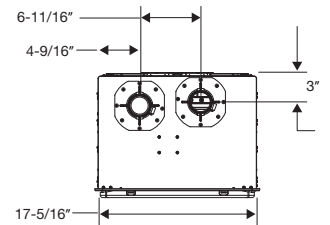
VENTILATION COMMUNE	
Nb. de chauffe-eau	Vent. commune 3 po
2	60 pi (18,2 m)

UN SEUL APPAREIL: Long. équiv. max. (conduit flexible)
Long. max. flexible de 2 po
50 pi (15 m)

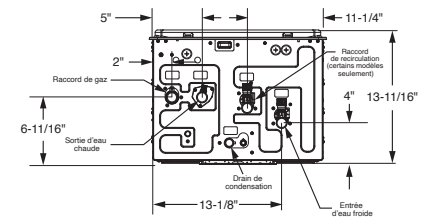
Dimensions



VUE DU DESSUS



VUE DU BAS



Sangles de suspension, grille antipestes, kit de conversion de gaz nat. à propane sont inclus.

Pièces et accessoires

Pour plus d'information sur les pièces et accessoires de nos chauffe-eau sans réservoir, consulter le catalogue ou appeler au 1-866-720-2076.