



## Chaudières combinées à condensation et à super haute efficacité Ruud<sup>MD</sup> de série L

### Nombreuses options d'installation

- Prise d'air comburant à gauche ou à droite; possibilité de raccorder un conduit d'évacuation flexible à un conduit de Type B existant
- Raccords plus longs et crantés: meilleure prise pour les pinces lors de l'installation
- Seulement 5 pièces mobiles: ventilateur, vanne de dérivation, pompe, vanne de gaz et registre d'évacuation
- Plate-forme commune: principes de fonctionnement et pièces de rechange en commun sur tous les modèles de série L
- Pompe de chaudière ECM intégrée: vitesse variable et haute efficacité
- Panneau de commande tactile rétroéclairé
- Sonde de compensation extérieure réduit la température-cible quand il fait chaud dehors: meilleure efficacité
- Fonctionnement en cascade dans un système multi-appareils via signal sans fil RF: uniformise l'usure de chaque appareil
- La seule chaudière combinée pouvant fonctionner en cascade pour le chauffage des locaux ET de l'eau
- Certification ENERGY STAR®: AFUE atteignant 96%; construction ASME (sauf modèle combiné 160K).

### Avantages techniques

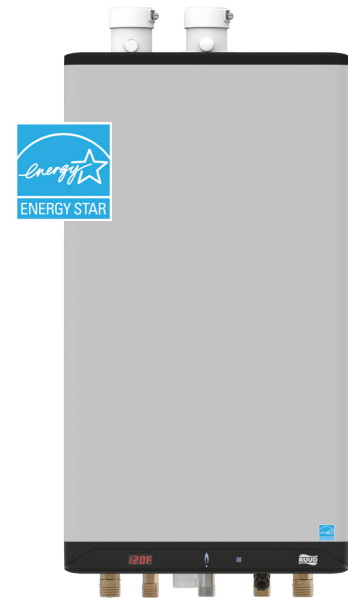
- Échangeur de chaleur innovant à 2 passages labyrinthiques indépendants en cuivre: transfert de chaleur maximal et perte de chaleur minimale

### Données techniques

N° MODÈLE		CRUCBH-L99i	CRUCBH-L125i	CRUCBH-L160i	CRUCBH-L199i
Puis. d'entrée (chauffage des locaux)	MAX.	99 kBTU/h	99 kBTU/h	125 kBTU/h	125 kBTU/h
	MIN.	15,5 kBTU/h	16,5 kBTU/h	23 kBTU/h	28,5 kBTU/h
Puis. de sortie (chauffage des locaux)	MAX.	89 kBTU/h	89 kBTU/h	111 kBTU/h	111 kBTU/h
	MIN.	14,8 kBTU/h	15,8 kBTU/h	22 kBTU/h	27,1 kBTU/h
Puis. d'entrée (eau chaude)	MAX.	99 kBTU/h	125 kBTU/h	160 kBTU/h	199 kBTU/h
	MIN.	15,5 kBTU/h	16,5 kBTU/h	23 kBTU/h	28,5 kBTU/h
AFUE		96%	95%	94%	95%
Pression de gaz (gaz nat. ou prop.)	MAX.	14 po c.e.			
	MIN.	4 po c.e.			
Alimentation électrique		120 V/60 Hz			
Poids à vide		85 (38,5 kg)		84 (38,1 kg)	
Réservoir d'eau interne		0,5 USG		0,19 USG	
Débit d'eau chaudière	MAX.	10 GPM (37,9 lpm)		11 GPM (41,6 lpm)	12 GPM (45,4 lpm)
	MIN.	2 GPM (7,5 lpm)			
Pression d'eau	MAX.	Eau chaude: 150 psi / Chauffage locaux: 43,5 psi			
	MIN.	Eau chaude: 40 psi / Chauffage locaux: 8 psi			
Altitude max.		10 100 pi (3080 m)	10 100 pi (3080 m)	10 100 pi (3080 m)	10 100 pi (3080 m) <sup>3</sup>
Temp. ambiante min.		0°C (32°F)			
Temp. ambiante max.		50°C (122°F)			
Humidité relative max. (sans condensation)		90%			
Plage de température	Chauffage	10 à 90°C (51 à 194°F)			
	Eau chaude	40 à 65°C (105 à 149°F)			
Débit d'activation min. (eau chaude)		0,5 GPM (1,9 LPM)			
Débit d'eau chaude potable	MAX.	4 GPM (15,1 lpm)		7 GPM (26,5 lpm)	
	ΔT: 67°F	2,4 GPM (9,1 lpm)	3,2 GPM (12,1 lpm)	4,1 GPM (15,5 lpm)	5 GPM (18,9 lpm)
Raccord de gaz		3/4 po mâle NPT			
Raccord d'eau chaude		3/4 po mâle NPT			
Raccord de chauffage		1 po mâle NPT			
Longueur équiv. max. (dia.: 2 po) (chaque conduit) <sup>2</sup>		65 pi (19,8 m)			
Longueur équiv. max. (dia.: 3 po) (chaque conduit)		120 pi (36,5 m)			
Très faible émissions de NOx		Conforme à l'exigence 14 ng/j NOx Règle 1146.2 (SCAQMD)			
Garantie <sup>1</sup>		10 ans échangeur de chaleur; 5 ans pièces; 1 an main-d'oeuvre			

<sup>1</sup>Lire le certificat de garantie pour tous les détails. <sup>2</sup>Puissance réduite de 10 à 16% à longueur de ventilation max; dia.: 2 po.

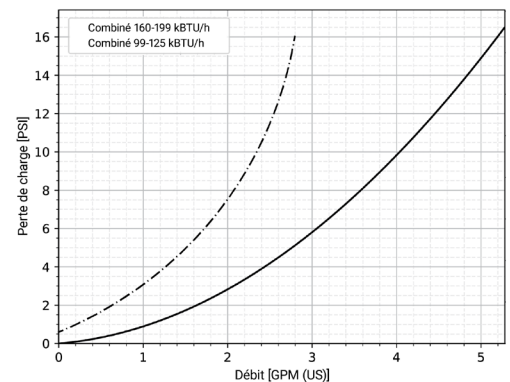
<sup>3</sup>Gaz naturel seulement; propane: 7800 pi (2377 m)



**CRUCBH-L125i, CRUCBH-L160i et CRUCBH-L199i**  
Ventilation directe (DV)  
99 à 199 kBTU/h  
Convertible gaz nat./prop.

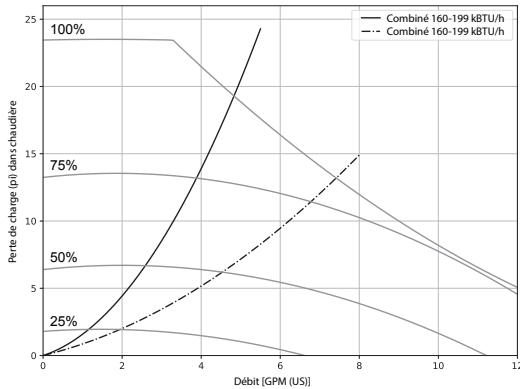


**Perte de charge (eau) - Série L**  
**CRUCBH-L99i, CRUCBH-L125i, CRUCBH-L160i et CRUCBH-L199i**





Perte de charge chaudière - CRUCBH-L99i, CRUCBH-L125i, CRUCBH-L160i et CRUCBH-L199i de série L



## Données techniques

VENTILATION	LONGUEUR ÉQUIVALENTE MAX.
<b>PVC, CPVC ou polypropylène ULC-636</b>	(chaque conduit)
2 po	65 pi (19,8 m) <sup>2</sup>
3 po	120 pi (36,5 m)
Coude à 90° long rayon (dia.: 2 ou 3 po)	5 pi équiv.
Coude à 90° court rayon (dia.: 2 ou 3 po)	8 pi équiv.
Coude à 45° (dia.: 2 ou 3 po)	3 pi équiv.
<b>Polypropylène</b>	
Coude 87-90°	8 pi équiv.
<b>PolyPro® Flex</b>	
3 po	Long. réelle: 35 pi (10,6 m)

<sup>2</sup>Puissance réduite de 10 à 16% à longueur de ventilation max; dia.: 2 po.

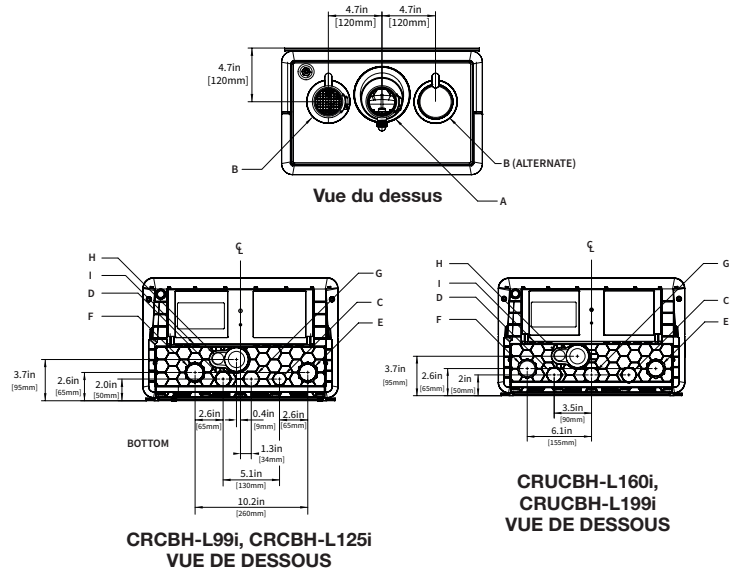
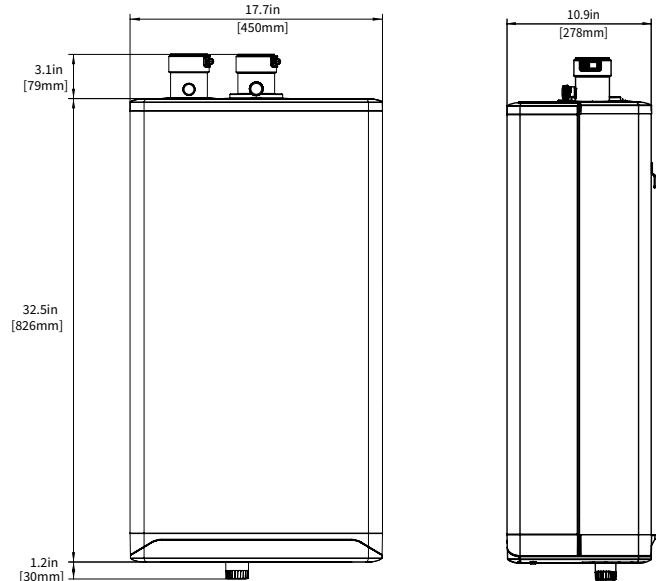
SURFACE	DÉGAGEMENTS AUX SURFACES COMBUSTIBLES	DÉGAGEMENTS D'ENTRETIEN RECOMMANDÉS
Avant	2 po	24 po
Arrière	0 po	0 po
Côté gauche	1,5 po	6 po
Côté droit	4 po	6 po
Dessus	2 po	24 po
Bas	8 po	24 po

	DESCRIPTION RACCORD	DIMENSION
A	Évacuation	2 po PVC Schedule 40
B	Apport d'air	2 po PVC Schedule 40
C	Entrée eau potable, froide	3/4 po mâle NPT
D	Sortie eau potable, chaude	3/4 po mâle NPT
E	Retour boucle de chauffage	1 po mâle NPT
F	Sortie boucle de chauffage	1 po mâle NPT
G	Raccord de gaz	3/4 po mâle NPT
E	Condensation	3/4 po jardin
I	Câblage de commande	Bouchon caoutchouc 7/16 po

## Pièces et accessoires

Support de montage P-267C	Kit pièces de rechange P-911R	Manifold EZ Pipe (recirc.) 251-063, 251-064	Kit de terminaisons 2 po P-741	Kit de terminaisons 3 po P-742

## Dimensions



Conformément à sa politique d'amélioration continue, Ruud se réserve le droit de modifier ses produits sans préavis.