

⚠️ ADVERTENCIA:

El presente documento contiene información e instrucciones precisas que si no se siguen exactamente se podría producir un incendio o una explosión causando daño a la propiedad, lesiones personales o incluso la muerte.

⚠️ ¡Por su seguridad!

- No guarde ni use gasolina ni otros líquidos u objetos que generen vapores inflamables cerca de esta unidad o de cualquier otro aparato de gas. El hacerlo podría producir una explosión o incendio.
- La instalación y las tareas de servicio de este aparato deben ser realizados por un instalador calificado, una compañía de servicios o por el proveedor de gas.

¿Qué hacer si detecta olor a gas?

- No encienda ningún electrodoméstico.
- No toque ningún interruptor eléctrico ni utilice el teléfono en su edificio.
- Llame inmediatamente a su proveedor de gas desde el teléfono de un vecino. Siga las instrucciones del proveedor de gas.
- Si no puede comunicarse con su proveedor de gas, llame al departamento de bomberos.
- No regrese a su casa hasta que lo autorice el proveedor de gas o el departamento de bomberos.

Conserve el manual. Léalo detenidamente y guárdelo en un lugar seguro para futuras consultas.

⚠️ ADVERTENCIA:

Este calentador de agua no es adecuado para usar en casas rodantes o motorhomes.

CALENTADOR DE AGUA DE CONDENSACIÓN (95%), SIN TANQUE MANUAL DE USO Y CUIDADOS

Contiene las instrucciones de instalación para el instalador

Modelos con condensación de ventilación directa y para exteriores, de 199 900, 180 000 y 157 000 Btuh



Información importante de seguridad

Medidas de seguridad 2 a 8

Información del producto

Información del producto 8

Especificaciones 9, 10

Descripciones generales 11, 12

Uso de su calentador de agua

Ajuste de la temperatura del agua 13, 14

Cuidado de su calentador de agua

Inspecciones del calentador de agua 15, 16

Cuidado y limpieza 17, 18

Mantenimiento preventivo 19

Drenaje del calentador de agua 20 a 22

Protección contra el congelamiento 22

Vacaciones y apagado prolongado 23

Tabla de solución de problemas 23, 24

Tabla de códigos de error 25, 26

Si necesita asistencia técnica

Llame para solicitar asistencia 26

Instrucciones de instalación

Cumplimiento de normas 28

Selección de una ubicación 28, 29

Inspección del producto 30

Instalación del calentador de agua 30 a 33

Ventilación 34 a 46

Calidad y suministro de agua 47 a 51

Condensado 51

Suministro de gas 52 a 57

Cableado eléctrico 57 a 61

Instalación del control remoto 60, 61

Mantas de aislamiento 62

Lista de verificación de la instalación 63

Tuberías para calefactores 64

Control de recirculación 65 a 67

Activación del calentador de agua 68, 69

Ajuste de la temperatura del agua 70 a 72

Ajustes del bloque de interruptores DIP para instalaciones a gran altitud 72, 73

Opción Control para ahorro de agua 74, 75

Opción Aviso de mantenimiento 76, 77

Piezas de repuesto 78, 79

Información sobre la garantía 83, 84

INFORMACIÓN IMPORTANTE DE SEGURIDAD

LEA LA INFORMACIÓN DE SEGURIDAD

Su seguridad y la de los demás son muy importantes. Este manual y su aparato de gas contienen muchos mensajes importantes de seguridad. Lea y obedezca siempre todos los mensajes de seguridad.



Este es el símbolo de alerta de seguridad.

¡Reconozca este símbolo como una indicación de Información de seguridad importante!, Este símbolo le advierte de peligros potenciales que pueden lastimar o provocar la muerte tanto a usted como a otros.

Todos los mensajes de seguridad seguirán el símbolo de alerta de seguridad y la palabra "PELIGRO", "ADVERTENCIA", "PRECAUCIÓN" o "AVISO".

Estas palabras significan:

▲ PELIGRO: Una situación de peligro inminente que puede ocasionar lesiones graves o la muerte.

▲ ADVERTENCIA: Una situación potencialmente peligrosa que puede ocasionar lesiones graves o la muerte y/o daños materiales.

▲ PRECAUCIÓN: Una situación potencialmente peligrosa que puede ocasionar lesiones menores o moderadas.

▲ AVISO: Un llamado de atención para cumplir con un procedimiento específico o mantener una condición específica.

▲ ADVERTENCIAS:

- ¡Este calentador de agua no es adecuado para usar en casas rodantes o motorhomes!
- La instalación, el ajuste, la modificación, el servicio o el mantenimiento inadecuados pueden causar lesiones personales o la muerte o daños materiales. Siga las instrucciones de este manual.

LEA TODAS LAS INSTRUCCIONES ANTES DE USAR EL APARATO.

Asegúrese de leer y comprender todo el Manual de uso y cuidados antes de tratar de instalar o utilizar este calentador de agua. Puede ahorrarle tiempo y dinero. Preste especial atención a las Instrucciones de seguridad. El incumplimiento de estas advertencias podría ocasionar lesiones graves o la muerte. Si tiene problemas para entender las instrucciones de este manual, o tiene alguna pregunta, DETÉNGASE y busque ayuda de un técnico de servicio calificado o de la compañía de gas local.

▲ ADVERTENCIA: Propuesta de California 65

Este producto contiene sustancias químicas reconocidas por el estado de California como causantes de cáncer, defectos de nacimiento u otros daños reproductivos.

INFORMACIÓN IMPORTANTE DE SEGURIDAD

Seguridad en la ventilación del calentador de agua

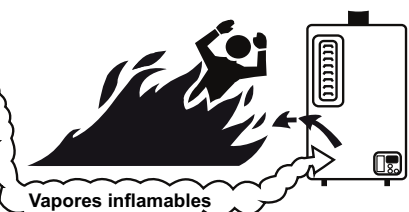

⚠ PELIGRO:

- La instalación del sistema de ventilación del calentador de agua al aire libre se debe realizar correctamente, como se describe en la sección “Ventilación” de las Instrucciones de instalación de este manual. El incumplimiento de las instrucciones de la sección “Ventilación” tendría como resultado la muerte por incendio, explosión o asfixia por monóxido de carbono. **NUNCA** utilice este calentador de agua a menos que esté correctamente ventilado y con las tuberías de suministro de aire correctamente instaladas y terminadas hacia el exterior.
- Durante la puesta en marcha inicial, y al menos una vez al año, asegúrese de verificar que el accesorio terminal de venteo, la entrada de aire y la tubería de ventilación del calentador de agua se encuentran correctamente instalados. Si necesita más información sobre la inspección del sistema de ventilación, consulte la sección “Cuidado y limpieza” de este manual.

⚠ ADVERTENCIAS:

- La gasolina y otros líquidos y materiales (diluyentes de pintura, solventes y adhesivos) generan vapores inflamables extremadamente peligrosos. **NO** manipule, ni utilice o guarde gasolina u otros materiales inflamables o combustibles en ningún lugar cerca de un calentador de agua o de cualquier otro aparato de gas. Asegúrese de leer y seguir las indicaciones de las etiquetas del calentador de agua, así como las advertencias impresas en este manual. El incumplimiento de estas advertencias podría ocasionar lesiones personales o la muerte, o daños a la propiedad.
- El término “construcción combustible” se refiere a paredes y techos adyacentes y no debe confundirse con productos y materiales combustibles o inflamables. Los materiales combustibles como ropa, materiales de limpieza o líquidos inflamables, nunca se deben guardar en las inmediaciones de este ni de ningún otro aparato de gas. Se podría producir un incendio o una explosión y causar lesiones personales o la muerte y/o daños en la propiedad. Para conocer las separaciones mínimas respecto de materiales combustibles, consulte la página 29.
- Siga las instrucciones de instalación del fabricante del sistema de ventilación, las cuales incluyen las separaciones mínimas adicionales respecto de elementos combustibles. De esta forma evitará condiciones que podrían causar lesiones personales o la muerte y/o daños a la propiedad.
- Use tubos de ventilación de PVC Schedule 40 (no se permiten tubos con núcleo de espuma en ningún caso), PVC Schedule 80, CPVC, ABS, acero inoxidable homologado por UL 1738 para Categoría III o PP de InnoFlue®, aprobados por el fabricante del calentador de agua sin tanque. No se permite el uso de ningún otro componente o material de ventilación. En Canadá, las instalaciones deben seguir la norma ULC S636 para la ventilación del escape.

⚠ PELIGRO



⚠ Los vapores de los líquidos inflamables pueden producir una explosión o un incendio que puede ocasionar quemaduras graves o la muerte.

No utilice ni almacene productos inflamables como gasolina, solventes o adhesivos en la misma habitación donde está el calentador de agua o en la misma área.

Mantenga los productos inflamables:

1. Lejos del calentador,
2. En recipientes aprobados,
3. Cerrados herméticamente y
4. Alejados del alcance de los niños.

El calentador de agua tiene una llama en el quemador principal. La llama del quemador principal:

1. Puede encenderse en cualquier momento y
2. Puede encender los vapores inflamables.

Vapores:

1. No pueden verse,
2. Son más pesados que el aire,
3. Recorren un largo camino por el suelo y
4. Pueden ser transportados por las corrientes de aire desde otras habitaciones hasta la llama del quemador principal.

Instalación:
No instale el calentador de agua donde se almacenarán o utilizarán productos inflamables a menos que la llama del quemador principal esté a por lo menos 46 cm (18 pulg.) sobre el piso.

Esto reducirá, pero no eliminará, el riesgo de que los vapores sean encendidos por la llama del quemador principal.

Lea y siga las advertencias e instrucciones del calentador de agua. Si no tiene el manual del propietario, comuníquese con el vendedor o el fabricante.

- La humedad del gas de combustión se condensará al salir de la terminal de venteo. En climas fríos, este condensado puede congelarse en la pared exterior, debajo de aleros y en objetos cercanos. Esto probablemente ocasione cierta decoloración en el exterior del edificio. Sin embargo, una ubicación o instalación inadecuada puede ocasionar daños graves en la estructura o en el acabado exterior del edificio.
- En las instalaciones con varias unidades, se debe mantener una distancia mínima entre los accesorios terminales de la ventilación para evitar la recirculación de los gases de escape. Si necesita información sobre la ventilación y las separaciones mínimas varias terminaciones, consulte la página 39.

⚠ PRECAUCIONES:

- Asegúrese de que la ventilación del aparato esté firmemente pegada a la conexión de ventilación superior del calentador de agua. **NO USE TORNILLOS.**
- **NO UTILICE** el calentador sin una tubería que descargue el condensado en un desagüe adecuado.

INFORMACIÓN IMPORTANTE DE SEGURIDAD

Seguridad del suministro de agua

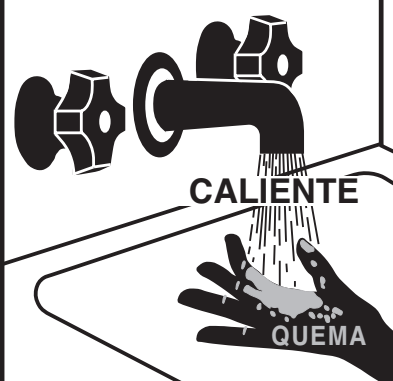
⚠ PELIGROS:

- **AJUSTES DE LA TEMPERATURA DEL AGUA** – La seguridad y la conservación de la energía son factores que deben tenerse en cuenta al seleccionar el ajuste de la temperatura del agua en el control remoto del calentador de agua. La temperatura del agua superior a 52°C (125°F) puede causar la muerte o quemaduras graves por escaldadura. Asegúrese de leer y seguir las advertencias descritas en la etiqueta ilustrada.
- Si la temperatura del agua es demasiado elevada, existe el peligro de sufrir graves quemaduras. Los hogares con niños pequeños, personas con capacidades diferentes o ancianos pueden necesitar que la temperatura del agua esté ajustada en 49°C (120°F) o menos para evitar el contacto con agua "CALIENTE".
- Antes de accionar manualmente la válvula de alivio, asegúrese de que nadie esté expuesto al peligro del agua caliente liberada por la válvula. El agua puede estar lo suficientemente caliente como para producir quemaduras peligrosas. El agua debe ser drenada en un desagüe adecuado para evitar lesiones o daños materiales.
- Si no se realiza el mantenimiento preventivo de rutina recomendado, podría resultar afectado el correcto funcionamiento de este calentador de agua, lo cual podría causar emanaciones peligrosas de monóxido de carbono, temperaturas excesivas del agua caliente y otras condiciones potencialmente peligrosas.

⚠ ADVERTENCIAS:

- **IMPORTANTE:** NO aplique calor a las conexiones de agua CALIENTE o FRÍA. Si se utilizan conexiones soldadas, suelde la tubería al adaptador antes de acoplarlo a las conexiones de agua del calentador. La aplicación de calor a los accesorios de las conexiones de agua dañará permanentemente los componentes internos del calentador de agua.
- En caso de que el aislamiento de la tubería no esté clasificado para las condiciones climáticas imperantes, instale un sistema de calentamiento eléctrico, u otro equivalente, a lo largo de las tuberías para evitar que se congelen. NO cierre ni obstruya la válvula de drenaje en el accesorio de salida de agua caliente. Si se deja que las tuberías se congelen, el calentador de agua y las tuberías pueden averiarse o tener fugas debido al congelamiento del agua.
- El calentador de agua se debe drenar como se describe en la página 20, en caso contrario, pueden producirse lesiones personales graves por escaldadura y/o daños en el calentador de agua.

⚠ **PELIGRO**



CALIENTE

QUEMA

El agua por encima de 52°C (125°F) puede causar quemaduras graves al instante o la muerte por escaldaduras.

Los niños pequeños, personas con capacidades diferentes o ancianos son quienes corren el mayor peligro de sufrir escaldaduras.

Consulte el manual de instrucciones antes de ajustar la temperatura del calentador de agua.

Pruebe la temperatura del agua antes de bañarse o ducharse.

Hay válvulas limitadoras de temperatura disponibles, consulte el manual.

⚠ PRECAUCIONES:

- Este calentador de agua solo debe usarse con un sistema de suministro de agua que cumpla con las siguientes condiciones:
 - Agua limpia y potable libre de productos químicos corrosivos, arena, suciedad u otros contaminantes.
 - Temperatura del agua de entrada superior a 0°C (32°F), pero no superior a 49°C (120°F).
 - NO invierta las conexiones de agua fría y caliente. El calentador de agua no funcionará.
- Aun cuando haya sido drenado correctamente, quedará una pequeña cantidad de agua en el calentador de agua. En climas fríos, esta agua puede congelarse. Si esto sucede, deje que la protección de descongelamiento del calentador actúe durante al menos 30 minutos para derretir el agua congelada; en caso contrario, el calentador de agua podría no funcionar correctamente.

AVISO:

El ajuste de fábrica permite temperaturas de operación entre 38°C (100°F) y 49°C (120°F). El control remoto MAIN (UMC-117) permite alcanzar temperaturas de 29°C (85°F) y hasta 60°C (140°F). También se pueden alcanzar temperaturas de 29°C (85°F) con el control remoto Bath (USC-117 o USC2-117). Este ajuste

solo puede ser realizado por personal de servicio calificado. Solo se deben usar los controles remotos autorizados por el fabricante.

Relación tiempo/temperatura que producirá escaldaduras

Temperatura del agua	Tiempo para producir una quemadura grave
49°C (120°F)	Más de 5 minutos
52°C (125°F)	1.5 a 2 minutos
54°C (130°F)	Aproximadamente 30 segundos
57°C (135°F)	Aproximadamente 10 segundos
60°C (140°F)	Menos de 5 segundos
63°C (145°F)	Menos de 3 segundos
66°C (150°F)	Aproximadamente 1.5 segundos
68°C (155°F)	Aproximadamente 1 segundo

Tabla cortesía de Shriners Burn Institute

Tabla de conversión de temperatura °F/°C

85 100 102 104 106 108 110 112 114 116 118 120 125 130 140 °F
29 38 39 40 41 42 43 44 46 47 48 49 52 54 60 °C

Seguridad en instalaciones de gas natural (GN) y gas propano licuado (LP)

⚠️ PELIGROS:

- Nunca trate de convertir el calentador de agua de GN a LP o a la inversa. El calentador de agua sólo debe utilizar el tipo de combustible indicado en la placa de datos: gas natural para unidades de GN y gas licuado para unidades de LP. El uso de cualquier otro combustible causará lesiones personales graves o la muerte por incendio y/o explosión. Este calentador de agua no está certificado para ningún otro tipo de combustible.
- Tanto el gas natural como el propano (LP) contienen un producto cuyo olor ayuda a detectar una fuga de gas. Algunas personas pueden no ser físicamente capaces de oler o reconocer este olor. Si no está seguro o no está familiarizado con el olor del gas natural o del gas LP, pregunte al proveedor de gas. El uso de "desvanecedores de olores", puede hacer que el olor del gas disminuya en intensidad y puede ocultar o hacer pasar desapercibida una fuga de gas.
- Los calentadores de agua que usan gas LP son diferentes de los modelos alimentados con gas natural. Un calentador de agua a gas natural no funcionará de manera segura con LP y lo mismo ocurrirá a la inversa.
- El gas LP debe ser usado con gran precaución. Este gas es más pesado que el aire y se acumulará primero en los espacios más bajos, por lo que será difícil detectarlo a nivel de la nariz.
- Antes de tratar de encender el calentador de agua, asegúrese de revisar y oler los alrededores para verificar la ausencia de fugas de gas. Use una solución jabonosa para revisar todos los accesorios y conexiones de gas. La formación de burbujas en una conexión indica una fuga que debe ser reparada. Cuando huelga para detectar una fuga de gas, no olvide oler también cerca del suelo.
- Los detectores de gas se recomiendan en aplicaciones tanto de LP como de gas natural, y su instalación debe realizarse de acuerdo con las recomendaciones del fabricante del detector y/o las leyes, normas, reglamentos o costumbres locales.
- Los materiales combustibles como ropa, elementos de limpieza o líquidos inflamables, nunca se deben guardar en las inmediaciones del calentador de agua.
- Si detecta o sospecha de la presencia de una fuga de gas:
 - NO trate de encontrar el origen usted mismo.
 - Nunca use una llama para buscar fugas de gas. El gas puede inflamarse y provocar lesiones personales o la muerte o daños materiales.
 - Siga los pasos indicados en "¿Qué hacer si detecta olor a gas?" que se encuentran en la portada de este manual.

⚠️ ADVERTENCIAS:

- La instalación de tuberías de gas debe cumplir con los requisitos de las empresas de servicios locales y/o, en ausencia de códigos locales, utilice la última edición del Código Nacional de Gas Combustible (NFGC), ANSI Z223.1 / NFPA 54, o el Código de Instalaciones de Gas Natural y Propano canadiense (CAN/CSA B149.1).
- Si la presión del gas de entrada está fuera del rango permitido [4 pulg. col. de agua (1 kPa) – 10.5 pulg. col. de agua (2.6 kPa)] para gas natural, o [8 pulg. col. de agua (2 kPa) – 13 pulg. col. de agua (3.2 kPa)] para gas LP, se deberá instalar un regulador de presión de gas para mantener la presión de entrada dentro de los valores admisibles.
- Si se produce un sobrecalentamiento o si el suministro de gas no se interrumpe, cierre la válvula manual de gas que alimenta al calentador de agua.

⚠️ PRECAUCIONES:

- NO trate de reparar el cableado eléctrico, la tubería de gas, el control remoto, los quemadores, los conectores de la ventilación ni ningún dispositivo de seguridad. Contacte personal de servicio calificado para realizar las reparaciones.
- Cierre la válvula manual de gas si en el calentador de agua se ha producido un sobrecalentamiento, incendio, inundación, daño físico o si el suministro de gas no se apaga.
- NO encienda el calentador de agua a menos que los suministros de agua y gas estén completamente abiertos.

INFORMACIÓN IMPORTANTE DE SEGURIDAD

Antes de utilizar este calentador de agua, asegúrese de leer y seguir las instrucciones de la etiqueta que se muestra a continuación y todas las demás etiquetas del calentador de agua, así como las advertencias impresas en este manual.

En caso contrario, puede provocar un funcionamiento inseguro del calentador de agua, lo que puede ocasionar daños a la propiedad, lesiones graves o incluso la muerte. Si tiene algún problema para entender o seguir las instrucciones de este manual, **DETÉNGASE** y busque la ayuda de un técnico de servicio calificado.

PARA SU SEGURIDAD, LEA ESTO ANTES DE UTILIZAR EL APARATO

ADVERTENCIA : Si no se siguen con exactitud estas instrucciones, puede ocurrir una explosión o un incendio que podrían ocasionar daños a la propiedad, lesiones graves o incluso la muerte.

- A. Este artefacto no tiene un piloto. Está equipado con un dispositivo que enciende automáticamente el quemador. No trate de encender manualmente el quemador.
- B. **ANTES DE UTILIZAR EL APARATO**, verifique con el olfato que no haya gas en toda la zona alrededor del aparato. Huela cerca del piso porque el gas podría ser más pesado que el aire y estar en el piso.

¿QUÉ HACER SI DETECTA OLOR A GAS?

- No encienda ningún electrodoméstico. ● No toque ningún interruptor eléctrico; no utilice el teléfono en su edificio. ● Llame inmediatamente a su proveedor de gas desde el teléfono de un vecino. Siga las instrucciones del proveedor de gas. ● Si no puede comunicarse con su proveedor de gas, llame al departamento de bomberos. ● No regrese a su casa hasta que lo autorice el proveedor de gas o el departamento de bomberos.
- C. Utilice únicamente la mano para empujar o girar la perilla de control del gas. Nunca utilice herramientas. Si no es posible empujar o girar la perilla con las manos, no intente repararla; llame a un técnico de servicio calificado. Los intentos de reparación o las reparaciones forzadas pueden ocasionar incendios o explosiones que podrían provocar lesiones graves o incluso la muerte.
- D. **NO USE** este aparato si alguna de sus piezas ha estado bajo el agua. Llame de inmediato a un técnico de servicio calificado para que inspeccione el aparato y reemplace cualquier pieza del sistema de control o cualquier control de gas que haya estado debajo del agua.

INSTRUCCIONES DE OPERACIÓN

1. ¡**DETÉNGASE!** Lea la información de seguridad de esta etiqueta.
2. Apague la alimentación eléctrica al aparato.
3. No intente encender el quemador a mano.

VÁLVULA DE PASO DE GAS



ABRIR



CERRAR

4. Gire la válvula de paso de gas ubicada en el exterior de la unidad en sentido de las manecillas del reloj hasta la posición de "APAGADO".
5. Espere cinco (5) minutos para que se disipe el gas. Si huele gas, ¡**DETÉNGASE!** Siga la instrucción "B" de la información de seguridad de esta etiqueta. Si no detecta olor a gas, continúe con el paso siguiente.
6. Gire la válvula de paso de gas ubicada en el exterior de la unidad en sentido contrario a las manecillas del reloj hasta la posición de "ENCENDIDO".
7. Encienda la alimentación eléctrica al aparato.
8. Si el aparato no funciona, siga las instrucciones de "Para cerrar el suministro de gas al aparato" y llame a un técnico o a la empresa proveedora de gas.

PARA CERRAR EL SUMINISTRO DE GAS AL APARATO

1. Apague la alimentación eléctrica al aparato si se van a realizar tareas de servicio.
2. Gire la válvula de paso de gas ubicada en el exterior de la unidad en sentido de las manecillas del reloj hasta la posición de "APAGADO".

INFORMACIÓN IMPORTANTE DE SEGURIDAD

Seguridad eléctrica

⚠ PELIGRO:

- Peligro de descarga eléctrica – Asegúrese de que la alimentación eléctrica del calentador de agua esté apagada para evitar descargas eléctricas que puedan ocasionarle lesiones graves o incluso la muerte.

⚠ ADVERTENCIAS:

- Por su seguridad, cumpla con toda la información y las indicaciones de este manual. De esta forma minimizará el riesgo de incendio, explosión o descarga eléctrica que puede ocasionar daños a la propiedad, lesiones graves o incluso la muerte.
- Las conexiones eléctricas y la puesta a tierra deben cumplir con los códigos locales o, en ausencia de estos, con la última edición del Código Eléctrico Nacional (NEC) norteamericano, la norma ANSI / NFPA 70 o el Código Eléctrico Canadiense (CAN/CEC CSA C22.1, Parte 1).

⚠ PRECAUCIONES:

- Etiquete todos los cables antes de desconectar para realizar tareas de servicio. Los errores de conexión pueden causar operaciones incorrectas y peligrosas. Verifique la correcta operación del equipo después de realizar tareas de mantenimiento o servicio.
- Por su seguridad, para inspeccionar y limpiar el quemador contacte personal de servicio calificado.
- Verifique que la alimentación eléctrica del calentador de agua esté APAGADA antes de retirar la cubierta de la unidad. Los componentes eléctricos expuestos y las piezas móviles pueden causar lesiones personales.
- Por su seguridad, NO trate de reparar el cableado eléctrico, la tubería de gas, el control remoto, los quemadores, los conectores de la ventilación ni ningún dispositivo de seguridad. Contacte personal de servicio calificado para realizar las reparaciones.

PARA INSTALACIONES EN EL ESTADO DE CALIFORNIA

La ley de California exige que los calentadores de agua deben estar asegurados con refuerzos, anclados o amarrados para resistir caídas o desplazamientos horizontales debido a movimientos sísmicos. Para calentadores de agua de hasta 197 litros (52 galones) de capacidad, se puede solicitar un folleto con instrucciones genéricas sobre refuerzos de seguridad contra terremotos en: Office of the State Architect (Oficina del Arquitecto del Estado), 1102 Q Street, Suite 5100, Sacramento, CA 95814, o puede llamar al 916-445-8100 o preguntar a un distribuidor de calentadores de agua.

Sin embargo, la instalación deberá ser realizada de acuerdo con los códigos locales aplicables. Si necesita información sobre los procedimientos aceptables para la fijación de calentadores de agua residenciales de más de 197 litros (52 galones) de capacidad o de tipo sin tanque, consulte el código de construcción de su localidad.

INFORMACIÓN IMPORTANTE DE SEGURIDAD

Principios sobre la seguridad de la instalación y el mantenimiento

⚠️ ADVERTENCIAS:

- Este calentador de agua debe instalarse de acuerdo con estas instrucciones, los códigos locales, los requisitos de la empresa de servicios públicos y/o, en ausencia de códigos locales, de acuerdo con la última edición de las Normas Nacionales Americanas / Código Nacional de Gas Combustible (NFGC), ANSI Z223.1 y Asociación Nacional de Protección contra Incendios (EE. UU.), NFPA 54, o en Canadá, el Código de Instalaciones de Gas Natural y Propano (CAN/GSA B149.1), y la última edición del Código Eléctrico Nacional (NEC) norteamericano, ANSI / NFPA 70, o en Canadá, el Código Eléctrico Canadiense (CAN/CEC CSA C22.1, Parte 1).
- Por su seguridad, NO trate de desarmar las piezas de este calentador de agua por ningún motivo. La instalación, los ajustes, las modificaciones, el servicio o el mantenimiento inadecuados pueden causar daños materiales, lesiones personales o incluso la muerte.

MEDIDAS DE SEGURIDAD:

Lea este manual antes de instalar y/o utilizar el calentador de agua.

Utilice este calentador de agua solo para los fines que se describen en este Manual de uso y cuidados.

Haga que el instalador le muestre la ubicación de la válvula de paso de gas y cómo usarla si es necesario. Cierre la válvula manual de gas si en el calentador de agua se ha producido un sobrecalentamiento, incendio, inundación, daño físico o si el suministro de gas no se apaga.

Asegúrese de que su calentador de agua esté instalado correctamente de acuerdo con los códigos locales y las instrucciones de instalación provistas.

NO trate de reparar ni reemplazar cualquier pieza de su calentador de agua a menos que esté específicamente recomendado en este manual. Cualquier otra tarea de servicio debe ser realizada por un técnico de servicio calificado.

CONSERVE ESTAS INSTRUCCIONES

INFORMACIÓN DEL PRODUCTO

Registre sus datos

Anote y guarde la siguiente información del producto junto con el recibo de compra original y/o el cheque de cancelación. Los números de modelo y de serie se encuentran en la etiqueta superior en el lateral derecho del calentador de agua.

MODEL NUMBER (Número de modelo):

SERIAL NUMBER (Número de serie):

FECHA DE INSTALACIÓN:

INSTALADOR / N° DE TELÉFONO:

CONTRATISTA DE PLOMERÍA / N° DE TELÉFONO:

Vea más información de servicio en la página 26.

Lea este manual

En su interior encontrará muchos consejos útiles sobre cómo utilizar y mantener correctamente su calentador de agua. Un poco de cuidado preventivo de su parte puede ahorrarle tiempo y dinero durante la vida útil de su calentador de agua.

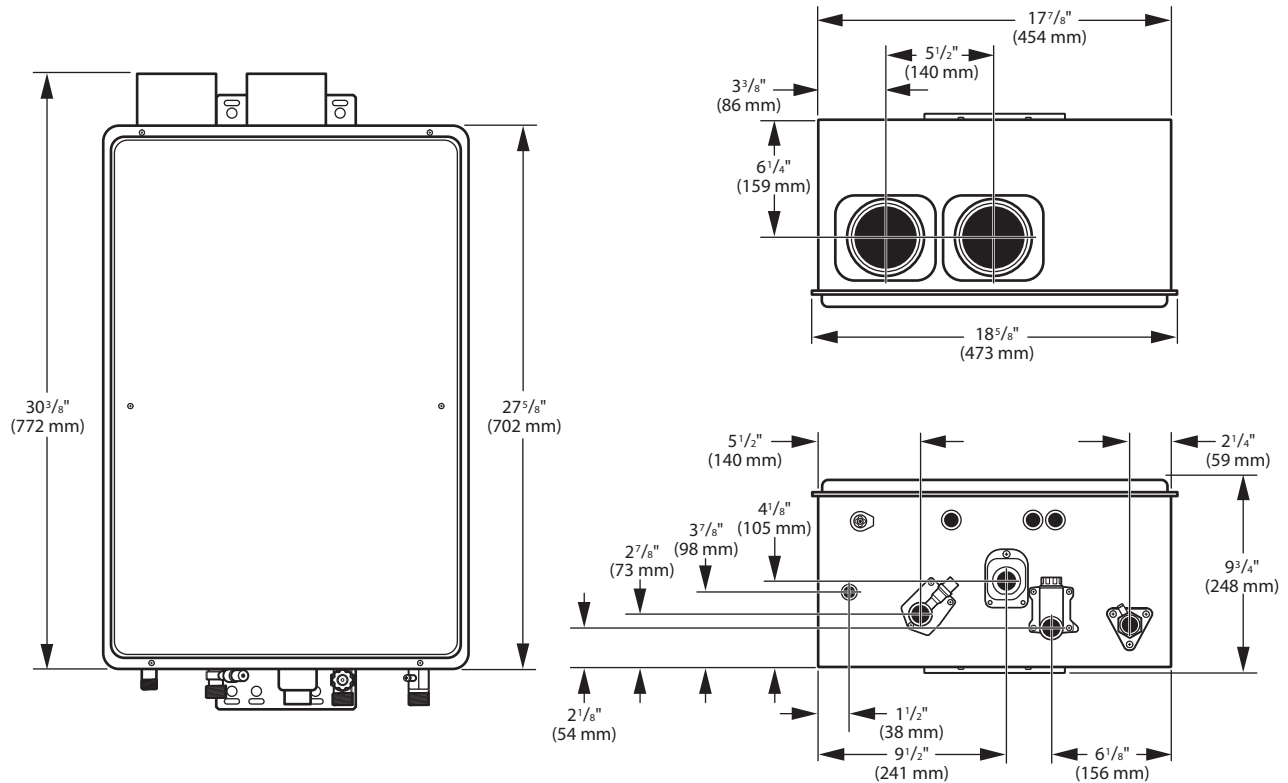
En la Tabla de solución de problemas de las páginas 23 y 24, encontrará muchas respuestas a problemas comunes. Consulte siempre esta tabla antes de llamar al servicio técnico. Consultar esta tabla puede responder sus preguntas sin necesidad de llamar al servicio técnico.

Lista de verificación previa al uso de su aparato

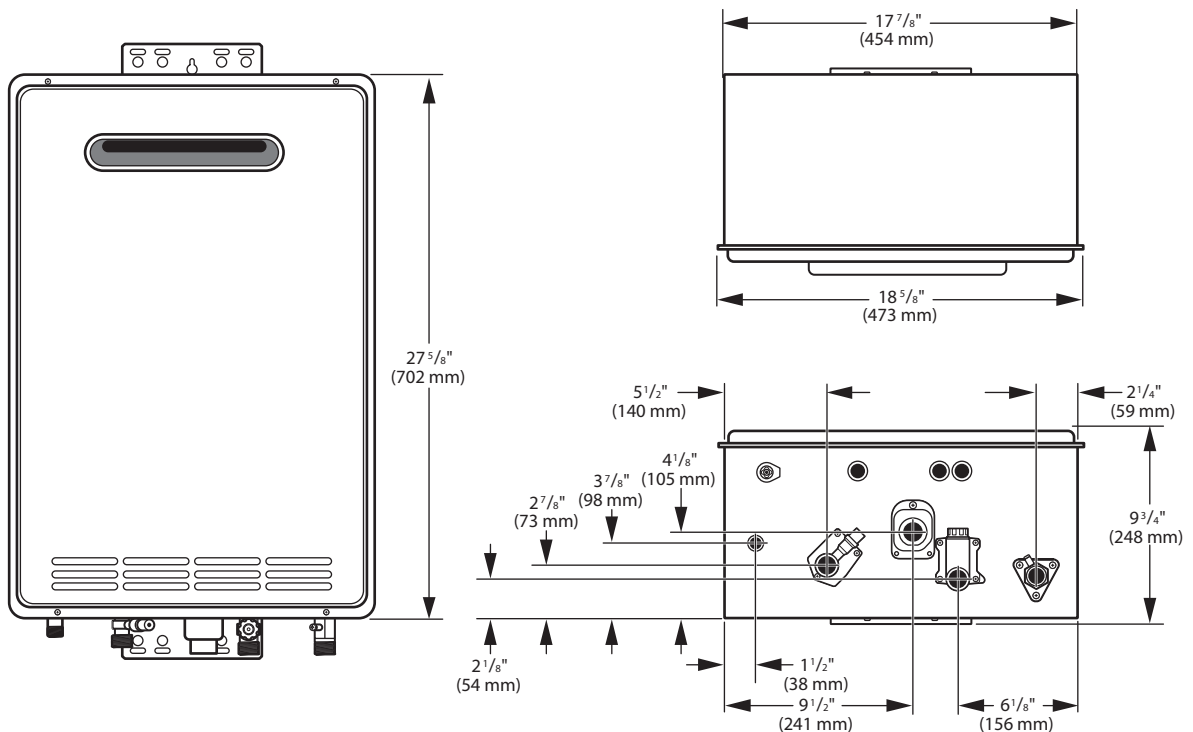
- ¿Está abierta la válvula de gas principal del calentador de agua?
- ¿Los fusibles o el interruptor de la alimentación eléctrica, están en su lugar / encendido?
- ¿Funciona el encendido electrónico del calentador de agua?
- ¿La temperatura del agua está ajustada a una temperatura segura?
- ¿El calentador de agua está conectado a un desagüe de piso?
- ¿El calentador de agua está correctamente ventilado hacia el exterior?
- ¿El calentador de agua está instalado en un lugar seguro, alejado de materiales inflamables y/o condiciones de congelamiento?

INFORMACIÓN DEL PRODUCTO

Especificaciones – Modelos con ventilación directa



Especificaciones – Modelos para exteriores



INFORMACIÓN DEL PRODUCTO

Especificaciones

La siguiente información del producto se encuentra en la etiqueta de datos de este calentador de agua.

- A. Número de modelo
- B. Número de serie
- C. Código de barras
- D. Tipo de calentador
- E. Tipo de instalación
- F. Tipo de gas
- G. Presión en la entrada de gas (máx.)
- H. Presión en la entrada de gas (mín.)
- J. Clase de recuperación
- K. Potencia de entrada en BTU (máx.)
- L. Potencia de entrada en BTU (mín.)
- M. Presión de gas en el colector
- N. Sello de certificación
- P. Sello de aprobación alternativo
- Q. Separaciones mínimas

Etiqueta de datos en inglés

MODEL NO. A
SERIAL NUMBER B

XXXX

ANSI Z21.10.30/CSA 4.38-2008

FOR **E** INSTALLATION ONLY

AUTOMATIC INSTANTANEOUS WATER HEATER

TYPE OF GAS: **F** GAS

MAX. INLET GAS PRESSURE: **G** "w.c.

MIN. INLET GAS PRESSURE: **H** "w.c.

RECOVERY RATING: **J** GALLONS/HR

MAX. WORKING PRESSURE: 150 psi

ELECTRICAL RATING: 120V 60HZ LESS THAN 2 AMPS

MAX. INPUT: **K** BTU/HR

MIN. INPUT: **L** BTU/HR

MANIFOLD PRESSURE: **M** "w.c. (FOR MAX. INPUT)

C

P

N

Q

This appliance must be installed in accordance with local codes or, in the absence of local codes, the National Fuel Gas Code, ANSI Z223.1/NFPA 54 or the CSA B149.1, Natural Gas and Propane Installation Code.

"Suitable for water (potable) heating and space heating." "The water heater shall not be connected to any heating system or component(s) previously used with a nonpotable water heating appliance." "A pressure relief valve listed as complying with the Standard for Relief Valves and Automatic Gas Shutoff Devices for Hot Water Supply Systems, ANSI Z21.22 shall be installed at the hot water outlet connection of the water heater at the time of installation of the heater. Local codes shall govern the installation of relief devices. For safe operation of the water heater, the relief valve(s) must not be removed or plugged. No valve shall be placed between the relief valve and the water heater. The relief from the discharge of the pressure relief valve shall be disposed of in a suitable place where it will cause no damage. Also there shall be no other reducing coupling or other restrictions installed on the discharge line to restrict flow. See Installation Manual Heading.

"PRESSURE RELIEF VALVES" for installation and maintenance of relief valve wiring diagram behind the front cover.

"TURN OFF THE ELECTRICAL POWER AND GAS SHUTOFF VALVE. Lift and release lever on the relief valve and check the manual operation of relief valve at least once a year." "Make certain the discharged water is directed to a suitable drain. Avoid contact with hot water and prevent water damage."

I MINIMUM CLEARANCE FROM COMBUSTIBLE OR NONCOMBUSTIBLE CONSTRUCTION TO "SIDE CLEARANCE FROM FLANGED ENDS TO WALL," "REAR CLEARANCE FROM MOUNTING BRACKET TO WALL," "TOP CLEARANCE FROM TOP OF HEATER TO CEILING," "BOTTOM CLEARANCE FROM BOTTOM OF HEATER TO FLOOR," "FRONT CLEARANCE FROM FRONT OF HEATER TO CLOSET DOOR." NOTE: 34" MINIMUM RECOMMENDED FRONT CLEARANCE FOR SERVICE AND MAINTENANCE. WIRING DIAGRAM BEHIND THE FRONT COVER.

FOR YOUR SAFETY: DO NOT STORE OR USE GASOLINE OR OTHER FLAMMABLE VAPORS AND LIQUIDS IN THE VICINITY OF THIS OR ANY OTHER APPLIANCE.

Etiqueta de datos en inglés/francés

MODEL NO. A
NÚMERO DE MÓDELO B

XXXX

ANSI Z21.10.30/CSA 4.38-2008

FOR **E** INSTALLATION ONLY

AUTOMATIC INSTANTANEOUS WATER HEATER

CHAUFFE-EAU INSTANTANÉ AUTOMATIQUE

POUR L'USAGE **E** INSTALLATION ONLY

REQUIS

TYPE OF GAS: **F** GAS

MAXIMUM INLET GAS PRESSURE: **G** "w.c.

MINIMUM INLET GAS PRESSURE: **H** "w.c.

RECOVERY RATING: **J** GALLONS/HR

MAXIMUM WORKING PRESSURE: 150 psi

ELECTRICAL RATING: 120V 60HZ LESS THAN 2 AMPS

MAXIMUM INPUT: **K** BTU/HR

MINIMUM INPUT: **L** BTU/HR

MANIFOLD PRESSURE: **M** "w.c. (FOR MAXIMUM INPUT)

C

P

N

N

Q

This appliance must be installed in accordance with local codes or, in the absence of local codes, the National Fuel Gas Code, ANSI Z223.1/NFPA 54 or the CSA B149.1, Natural Gas and Propane Installation Code.

Cet appareil doit être installé conformément aux codes locaux ou, en l'absence de codes locaux, selon le code national du gaz, ANSI Z223.1/NFPA 54 ou la norme CSA B149.1, Code d'installation pour gaz naturel et propane.

LE SCHEMA DE CÂBLAGE SE TROUVE DERRIÈRE CE COUVERCLE.

FOR YOUR SAFETY: DO NOT STORE OR USE GASOLINE OR OTHER FLAMMABLE VAPORS AND LIQUIDS IN THE VICINITY OF THIS OR ANY OTHER APPLIANCE.

POUR VOTRE SÉCURITÉ: NE PAS CONSERVER OU UTILISER D'ÉSSENCE OU AUTRES VAPEURS OU LIQUIDES INFLAMMABLES AUX ABORDS DE CET APPAREIL OU DE TOUT AUTRE.

PRECAUTIONS: This appliance must be installed in accordance with local codes or, in the absence of local codes, the National Fuel Gas Code, ANSI Z223.1/NFPA 54 or the CSA B149.1, Natural Gas and Propane Installation Code.

"Suitable for water (potable) heating and space heating." "The water heater shall not be connected to any heating system or component(s) previously used with a nonpotable water heating appliance." "A pressure relief valve listed as complying with the Standard for Relief Valves and Automatic Gas Shutoff Devices for Hot Water Supply Systems, ANSI Z21.22 shall be installed at the hot water outlet connection of the water heater at the time of installation of the heater. Local codes shall govern the installation of relief devices. For safe operation of the water heater, the relief valve(s) must not be removed or plugged. No valve shall be placed between the relief valve and the water heater. The relief from the discharge of the pressure relief valve shall be disposed of in a suitable place where it will cause no damage. Also there shall be no other reducing coupling or other restrictions installed on the discharge line to restrict flow. See Installation Manual Heading.

"PRESSURE RELIEF VALVES" for installation and maintenance of relief valve wiring diagram behind the front cover.

"TURN OFF THE ELECTRICAL POWER AND GAS SHUTOFF VALVE. Lift and release lever on the relief valve and check the manual operation of relief valve at least once a year." "Make certain the discharged water is directed to a suitable drain. Avoid contact with hot water and prevent water damage."

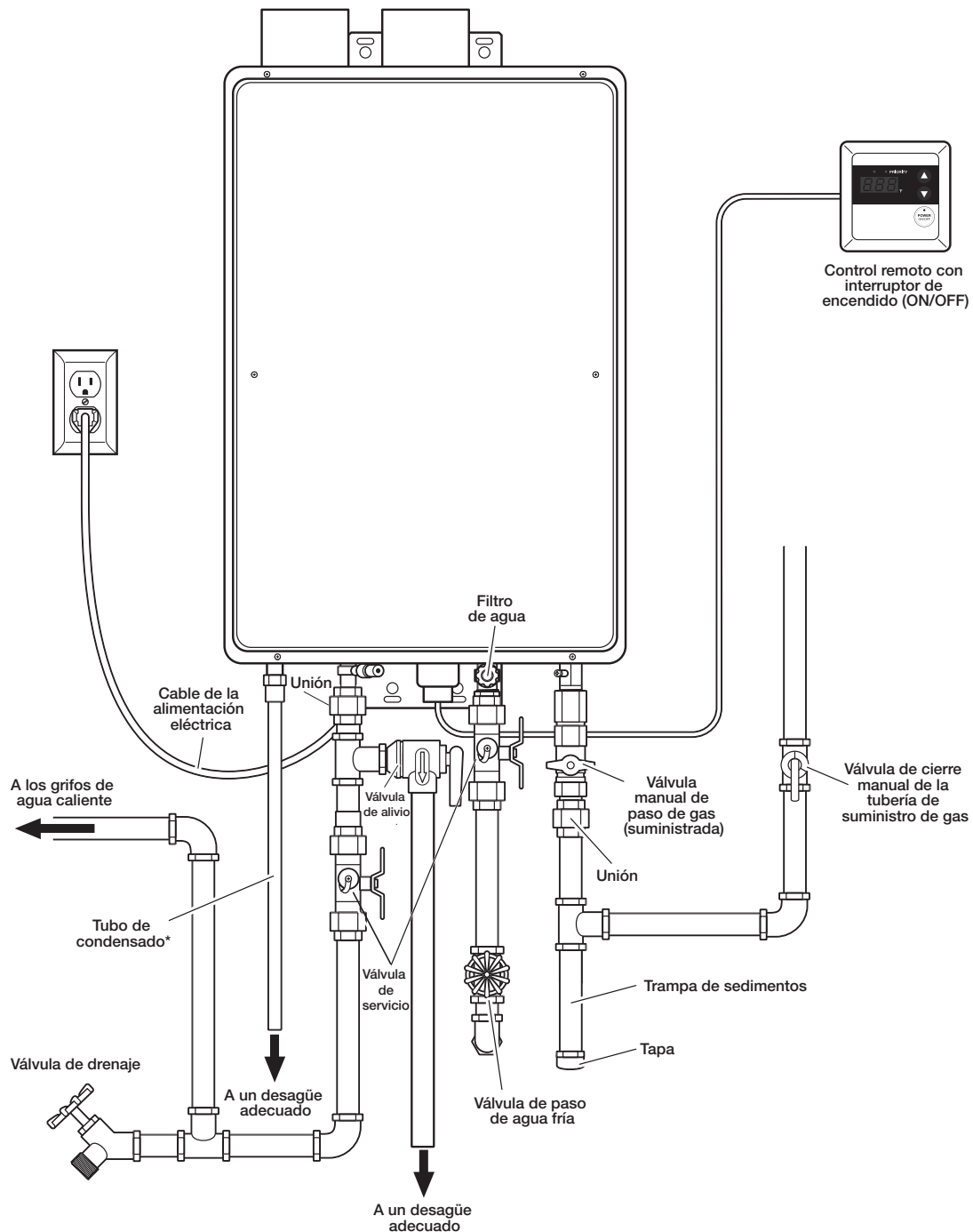
I MINIMUM CLEARANCE FROM COMBUSTIBLE OR NONCOMBUSTIBLE CONSTRUCTION TO "SIDE CLEARANCE FROM FLANGED ENDS TO WALL," "REAR CLEARANCE FROM MOUNTING BRACKET TO WALL," "TOP CLEARANCE FROM TOP OF HEATER TO CEILING," "BOTTOM CLEARANCE FROM BOTTOM OF HEATER TO FLOOR," "FRONT CLEARANCE FROM FRONT OF HEATER TO CLOSET DOOR." NOTE: 34" MINIMUM RECOMMENDED FRONT CLEARANCE FOR SERVICE AND MAINTENANCE. WIRING DIAGRAM BEHIND THE FRONT COVER.

FOR YOUR SAFETY: DO NOT STORE OR USE GASOLINE OR OTHER FLAMMABLE VAPORS AND LIQUIDS IN THE VICINITY OF THIS OR ANY OTHER APPLIANCE.

POUR VOTRE SÉCURITÉ: NE PAS CONSERVER OU UTILISER D'ÉSSENCE OU AUTRES VAPEURS OU LIQUIDES INFLAMMABLES AUX ABORDS DE CET APPAREIL OU DE TOUT AUTRE.

Descripciones generales

Calentador de agua típico con ventilación directa (se muestra sin ventilación)



*Nota: se puede usar un tubo de drenaje flexible.

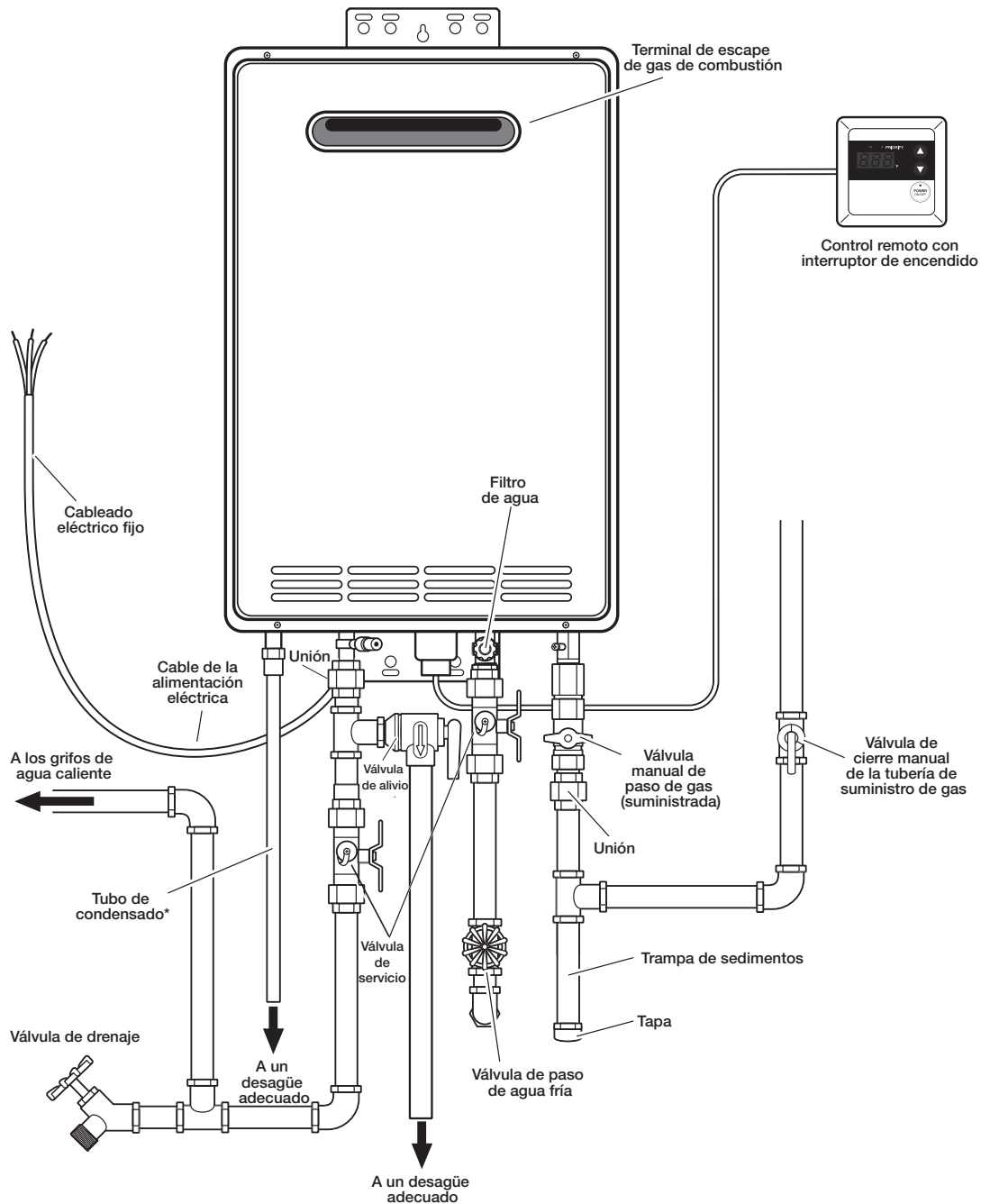
INFORMACIÓN DEL PRODUCTO

Calentador de agua típico para exteriores (no requiere ventilación)

Este calentador de agua solo se puede instalar en EXTERIORES.

PELIGRO:

NO instale este calentador de agua en interiores o en un espacio cerrado. Está diseñado solo para instalación en exteriores. Cualquier otro tipo de instalación puede ocasionar lesiones personales graves o incluso la muerte.



*Nota: se puede usar un tubo de drenaje flexible.

USO DE SU CALENTADOR DE AGUA



Medidas de seguridad

⚠️ ADVERTENCIA:

- Los vapores inflamables pueden ser arrastrados por las corrientes de aire desde las zonas circundantes hasta el calentador de agua. Estos vapores pueden inflamarse y causar daños en el producto, lesiones personales o incluso la muerte.
- NO use ni guarde materiales inflamables o combustibles (gasolina, diluyente de pintura, adhesivos, disolventes, periódicos, trapos, trapeadores, etc.) cerca de un calentador de agua o de cualquier otro aparato de gas. Si necesita usar alguno de estos elementos, abra puertas y ventanas para ventilar el lugar y apague todos los artefactos de gas, incluidas las luces piloto.
- CIERRE la válvula manual de gas si en el calentador de agua se ha producido un sobrecalentamiento, incendio, inundación, daño físico o si el suministro de gas no se apaga.
- NO encienda el calentador de agua a menos que los suministros de agua y gas estén completamente abiertos.
- NO encienda el calentador de agua si la válvula de paso del agua fría está cerrada.
- Si tiene alguna dificultad para comprender o seguir las instrucciones de uso y cuidado de este manual, se recomienda que se comunique con un técnico de servicio calificado para realizar el trabajo.



Ajuste de la temperatura del agua

⚠️ PELIGRO:

La temperatura del agua superior a 52°C (125°F) puede causar la muerte y/o quemaduras graves por escaldadura.

La seguridad y la conservación de la energía son factores que deben tenerse en cuenta al seleccionar el ajuste de la temperatura del agua. La temperatura del agua del calentador de agua se puede regular ajustando la temperatura en el frente del control remoto. Asegúrese de leer y seguir las advertencias descritas en la etiqueta ilustrada.

El ajuste recomendado para la temperatura del agua es 38°C (100°F). El control remoto ha sido pre-ajustado y enviado con el valor de temperatura recomendado.

Antes de modificar el ajuste de la temperatura del agua, se deberán tener en cuenta los factores de seguridad. La siguiente tabla se puede usar como guía para determinar la temperatura adecuada del agua para su hogar.

Relación tiempo/temperatura que producirá escaldaduras

Temperatura del agua	Tiempo para producir una quemadura grave
49°C (120°F)	Más de 5 minutos
52°C (125°F)	1.5 a 2 minutos
54°C (130°F)	Aproximadamente 30 segundos
57°C (135°F)	Aproximadamente 10 segundos
60°C (140°F)	Menos de 5 segundos
63°C (145°F)	Menos de 3 segundos
66°C (150°F)	Aproximadamente 1.5 segundos
68°C (155°F)	Aproximadamente 1 segundo

Tabla cortesía de Shriners Burn Institute

⚠️ PELIGRO

El agua por encima de 52°C (125°F) puede causar quemaduras graves al instante o la muerte por escaldaduras.

Los niños pequeños, personas con capacidades diferentes o ancianos son quienes corren el mayor peligro de sufrir escaldaduras.

Consulte el manual de instrucciones antes de ajustar la temperatura del calentador de agua.

Pruebe la temperatura del agua antes de bañarse o ducharse.

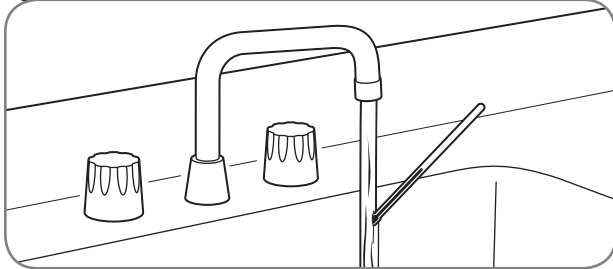
Hay válvulas limitadoras de temperatura disponibles, consulte el manual.

USO DE SU CALENTADOR DE AGUA



Ajuste de la temperatura del agua (continuación)

La temperatura máxima del agua se produce cuando el quemador del calentador de agua está ENCENDIDO. Para determinar la temperatura del agua, proceda como se indica a continuación:

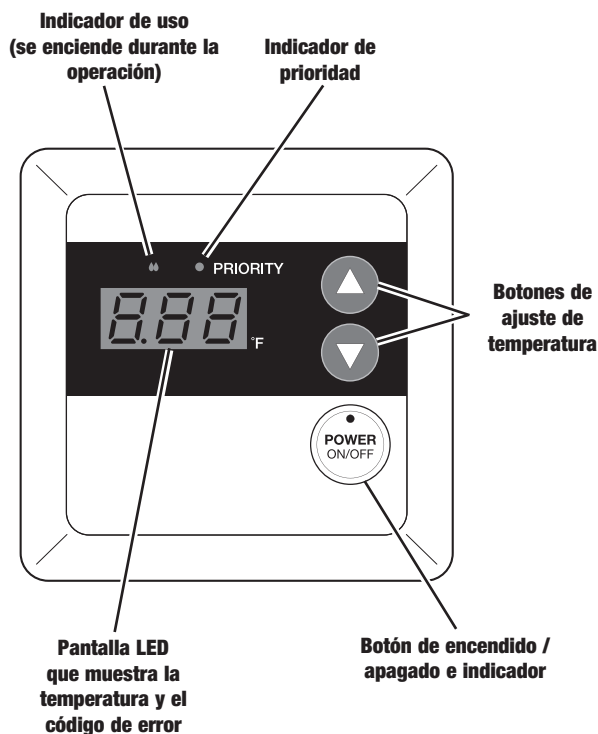


Abra el grifo de agua caliente y coloque un termómetro en el chorro de agua.

AVISO:

La temperatura del agua en el grifo puede variar según la temporada y la longitud de la tubería desde el calentador de agua.

El rango de temperatura del control remoto está entre 38°C (100°F) y 49°C (120°F). Para cambiar la temperatura al valor deseado, pulse el botón ▲ o ▼ en el frente del control remoto. El nuevo punto de ajuste de la temperatura aparecerá en la pantalla LED.



AVISO:

El punto de ajuste de la temperatura en el control remoto estándar no se puede aumentar por arriba de los 44°C (112°F) con un grifo de agua caliente abierto. Para alcanzar temperaturas superiores a los 49°C (120°F) o inferiores a los 29°C (85°F), comuníquese con un técnico de servicio calificado. Solo se deben usar los controles remotos autorizados por el fabricante.

El calentador de agua puede no funcionar con un bajo caudal de agua. Aumente el caudal de agua y vuelva a probar. Si aún con el grifo de agua caliente totalmente abierto no funciona, aumente el ajuste de la temperatura con el control remoto.

Aspectos a tener en cuenta con el calentador de agua

⚠ PELIGRO:

La temperatura del agua superior a 52°C (125°F) puede causar quemaduras graves o incluso la muerte.

- El agua con la temperatura más elevada será la del grifo más cercano al calentador de agua.
- Recuerde siempre probar la temperatura del agua con la mano antes de usarla.
- Siempre controle a los niños pequeños u otras personas con capacidades diferentes.
- El calentador de agua está equipado con un dispositivo que cerrará el suministro de gas al quemador si el calentador de agua excede las temperaturas normales de operación.
- Si un calentador de agua ha estado expuesto a un incendio, inundación, daño físico o bajo el agua, apáguelo cerrando la válvula manual de gas y no lo use hasta que no haya sido revisado por personal de servicio calificado.

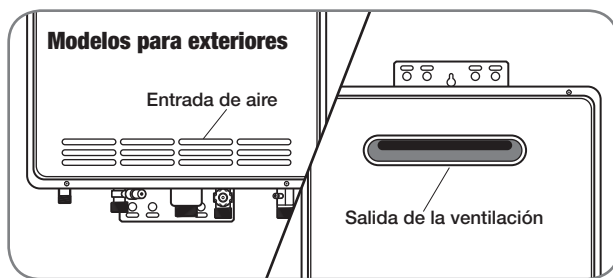
CUIDADO DE SU CALENTADOR DE AGUA



Inspecciones del calentador de agua

Sistema de ventilación (solo modelos con ventilación directa)

El sistema de ventilación deberá ser inspeccionado anualmente para verificar que todas las secciones de la ventilación son seguras y herméticas. El personal de servicio calificado está familiarizado con las inspecciones del sistema de ventilación y puede comunicarse con él para solicitar asesoramiento.



⚠️ ADVERTENCIA:

NO utilice el calentador de agua si el sistema de ventilación muestra señales de fuga de gases de escape. La fuga de los gases de escape podría provocar falla del producto, lesiones graves o mortales.

En los modelos para exteriores, revise la entrada y la salida de aire para verificar la ausencia de obstrucciones y/o residuos.

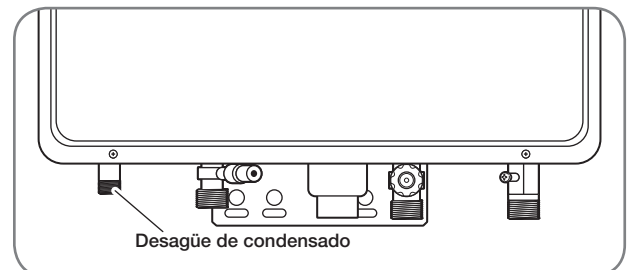
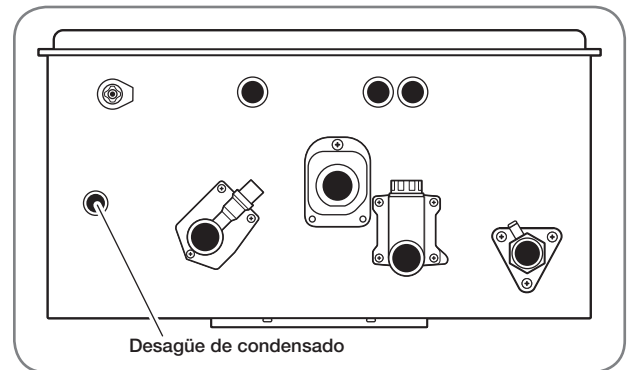
⚠️ PELIGRO:

Peligro de descarga eléctrica – Verifique que la alimentación eléctrica del calentador de agua esté APAGADA antes de retirar la cubierta de protección. Las descargas eléctricas pueden ocasionar lesiones graves o incluso la muerte.

Colector de condensado

⚠️ PRECAUCIONES:

- Se sabe que el condensado es ácido; consulte los códigos federales, estatales (provinciales) y locales para conocer los métodos adecuados de manejo y descarga.
- NO UTILICE el calentador sin una tubería que descargue el condensado en un desagüe adecuado para tratar con condensado corrosivo.



Esto podría causar una avería o la falla del sistema.

Inspeccione periódicamente la tubería de drenaje de condensado para asegurarse de que el condensado se drena correctamente.

Se sabe que el condensado procedente del calentador de agua es ácido. El calentador cuenta con un neutralizador de condensado integrado que utiliza CaCO_3 (carbonato de calcio) en forma de piedras como medio.

Revise periódicamente el medio neutralizador en forma visual para asegurarse de que no esté agotado y recargue si falta. Se recomienda que se comunique con un técnico de servicio calificado para realizar el trabajo.

CUIDADO DE SU CALENTADOR DE AGUA



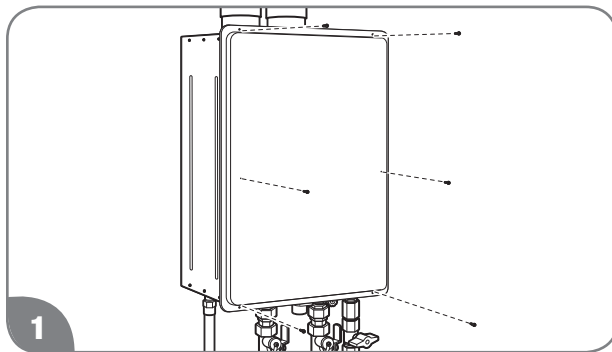
Inspecciones del calentador de agua (continuación)

Quemador

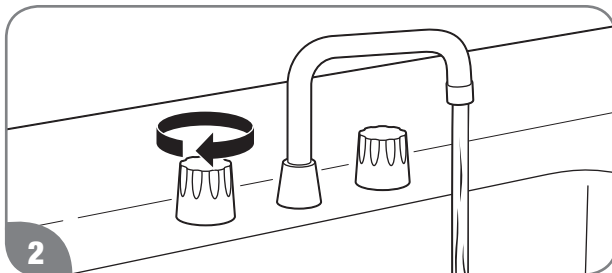
Se recomienda que el quemador sea inspeccionado anualmente por un técnico de servicio calificado.

⚠ PELIGRO:

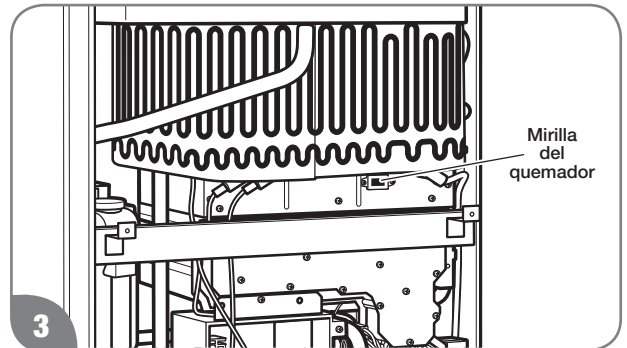
Peligro de descarga eléctrica – El desmontaje de la cubierta delantera lo expone al contacto con la electricidad. Las descargas eléctricas pueden ocasionar lesiones graves o incluso la muerte.



Retire los 6 tornillos y desmonte la cubierta de la unidad.



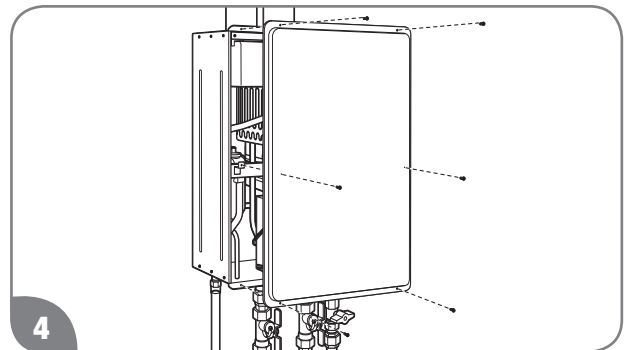
Abra un grifo de agua caliente.



Mientras el calentador de agua está funcionando, inspeccione las llamas del quemador principal a través de la mirilla del quemador. Las llamas deben ser azules con el quemador principal encendido.

AVISO:

Si las llamas no son azules o si observa una operación inusual del quemador, apague el calentador de agua y comuníquese con un técnico de servicio calificado.



Cierre el grifo de agua caliente y vuelva a instalar la cubierta de la unidad.

CUIDADO DE SU CALENTADOR DE AGUA



Cuidado y limpieza

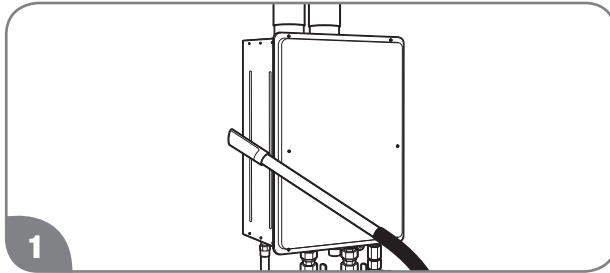
⚠ PELIGRO:

Peligro de descarga eléctrica – Verifique que el calentador de agua esté apagado antes de retirar la cubierta por cualquier motivo. Las descargas eléctricas pueden ocasionar lesiones graves o incluso la muerte.

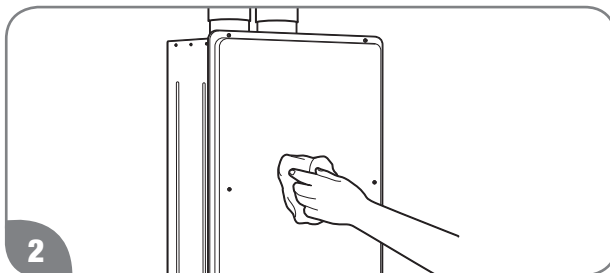
⚠ ADVERTENCIA:

Los materiales combustibles como ropa, elementos de limpieza o líquidos inflamables, no se deben dejar al lado ni en las inmediaciones del calentador de agua. Se podría producir un incendio o una explosión y causar lesiones personales graves o mortales y/o daños en el producto.

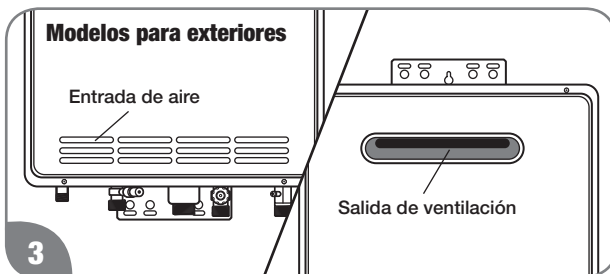
La limpieza del calentador de agua y sus alrededores solo debe realizarse con el calentador de agua apagado y la alimentación eléctrica desconectada.



1 Para eliminar el polvo, la suciedad o la acumulación de pelusas alrededor del calentador de agua, use una aspiradora.



2 Limpie el calentador de agua y el control remoto con un paño suave, humedecido con un detergente suave. Limpie con suavidad y seque cuidadosamente todas las superficies.



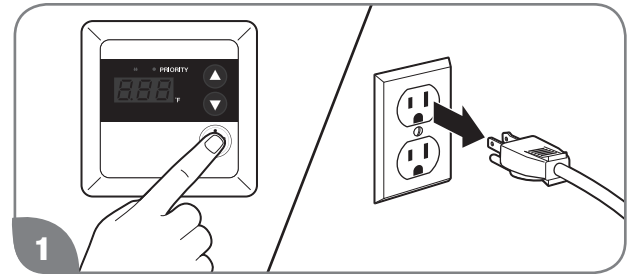
3 Revise la entrada y la salida de aire para verificar la ausencia de obstrucciones y/o residuos.

AVISO:

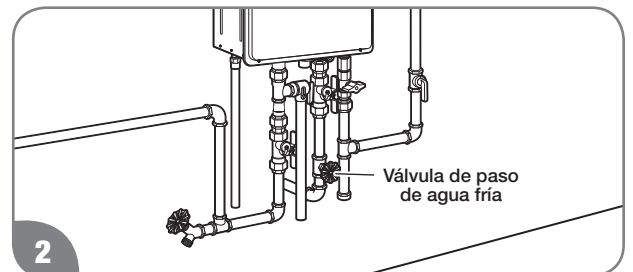
Deje una separación mínima de 30 cm (12 pulg.) entre la abertura de la entrada de aire y cualquier objeto que pueda obstruir la circulación de aire.

Limpie el filtro de agua una vez al mes, como se describe a continuación y en la página 18.

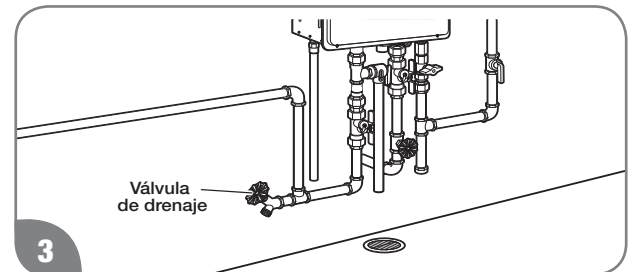
Limpieza del filtro de agua



1 Apague el calentador de agua y desconecte la alimentación eléctrica.



2 Cierre el suministro de agua al calentador de agua.



3 Drene el calentador de agua. Vea la página 20.

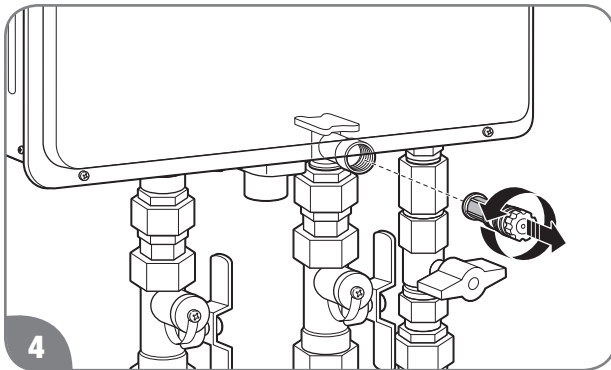
CUIDADO DE SU CALENTADOR DE AGUA



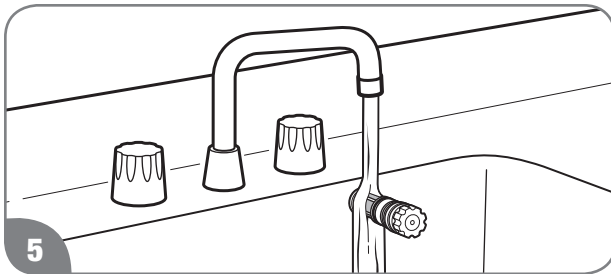
Cuidado y limpieza (continuación)

⚠ PRECAUCIÓN:

NO golpee ni fuerce el filtro para retirarlo pues podría producir deformaciones y/o daños.



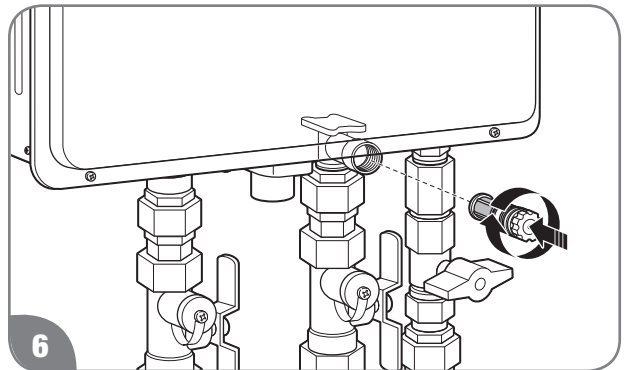
Desenrosque el filtro de agua de la base de la tubería de entrada de agua fría y retírelo con cuidado de la tubería.



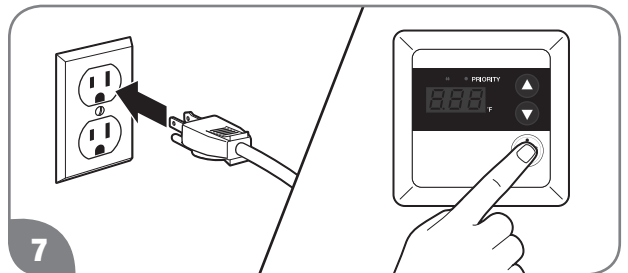
Limpe el filtro de agua bajo un chorro de agua. Si está muy sucio, use un cepillo suave.

⚠ PRECAUCIÓN:

NO apriete demasiado el filtro de agua pues podría producir deformaciones y/o daños.



Vuelva a instalar el filtro en la tubería de entrada de agua fría y apriete hasta que quede ajustado.



Abra el suministro de agua, vuelva a conectar la alimentación eléctrica, y encienda el calentador de agua.

CUIDADO DE SU CALENTADOR DE AGUA



Mantenimiento preventivo

⚠️ ADVERTENCIA:

La falta de un mantenimiento preventivo periódico puede impedir que el calentador de agua funcione correctamente. Una operación inadecuada puede producir la emisión de monóxido de carbono, temperaturas excesivas del agua y otras condiciones peligrosas que pueden causar lesiones personales o la muerte y/o daños en el producto.

El mantenimiento adecuado de su calentador de agua garantizará un servicio confiable y sin problemas.

Mantenimiento preventivo que puede realizar el usuario

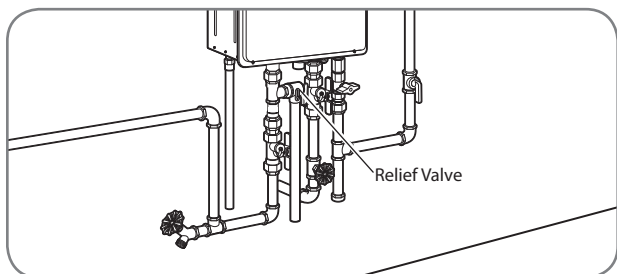


Establezca y cumpla un programa de mantenimiento preventivo periódico. Incluya en su programa los siguientes puntos.

Revise y limpie el filtro de agua una vez al mes. Consulte "**Limpeza del filtro de agua**" en la página 17.

⚠️ ADVERTENCIA:

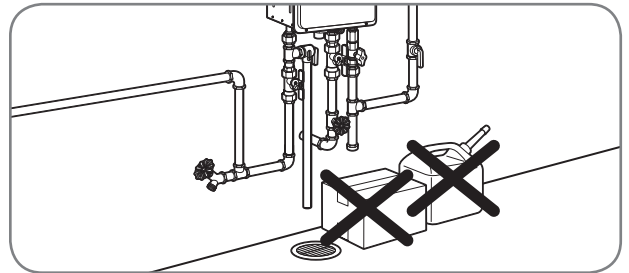
Durante la operación manual de la válvula de alivio el aparato libera agua caliente. Verifique que no haya personas ni animales en la zona antes de realizar este control, así evitará lesiones personales o la muerte y/o daños a la propiedad ocasionados por el drenaje de agua caliente.



- Controle anualmente la operación de la válvula de alivio (limitadora) de presión. Para abrir la válvula de drenaje del agua caliente por la tubería de descarga hasta el desagüe, levante la palanca de la válvula de alivio de presión. Después de descargar varios litros, suelte la palanca; la válvula se cerrará y dejará de drenar.

AVISO:

Si la válvula de alivio de presión en el calentador de agua descarga periódicamente, esto puede indicar un problema en el sistema de agua. Póngase en contacto con el proveedor de agua o un contratista de plomería para corregir el problema. **NO** obstruya la salida de la válvula de alivio.



- Inspeccione la zona alrededor del calentador de agua, y manténgala limpia y libre de materiales inflamables (como gasolina o líquidos inflamables, y productos que generen vapores inflamables).
- Inspeccione visualmente el calentador de agua en busca de daños y/o abolladuras. Si encuentra algún daño, comuníquese con un técnico de servicio para verificar su buen funcionamiento.
- Verifique que no haya ningún sonido extraño durante la operación normal (p. ej., ruidos de siseo o golpes). Comuníquese con un técnico de servicio calificado o un contratista de plomería si escucha algún ruido anormal.
- Revise todas las tuberías de gas y agua para verificar la ausencia de fugas. Vea la página 56.

AVISO:

- NO utilice el calentador de agua si siente que algo anda mal.
- NO permita que los niños manejen la unidad.

- Después de las inspecciones, el mantenimiento y/o la limpieza, abra un grifo de agua caliente para verificar que todo funciona correctamente.

Mantenimiento preventivo a cargo de un profesional

Se recomienda realizar una inspección periódica del quemador, la válvula de alivio, el filtro de entrada de aire, el filtro de agua y el sistema de ventilación del calentador de agua a cargo de un técnico de servicio calificado.

⚠️ ADVERTENCIA:

Ciertas condiciones del agua pueden dañar el calentador de agua y causar defectos, averías o fallas del calentador de agua que no están cubiertas por la Garantía Limitada. Si necesita más detalles, consulte la página 47.

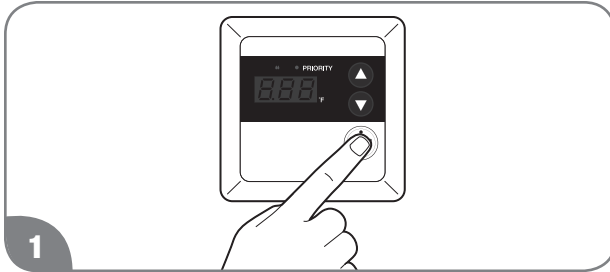
CUIDADO DE SU CALENTADOR DE AGUA



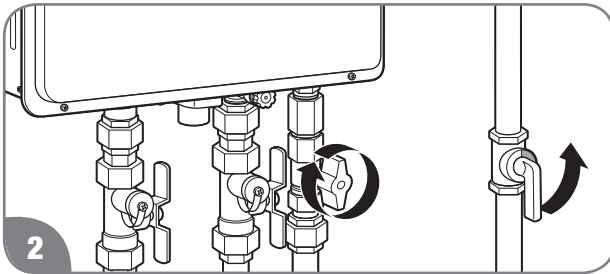
Drenaje del calentador de agua

⚠️ ADVERTENCIA:

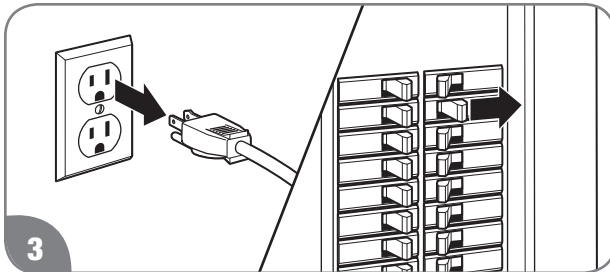
El incumplimiento de estas instrucciones de drenaje puede causar lesiones personales graves por escaldadura y/o daños al producto.



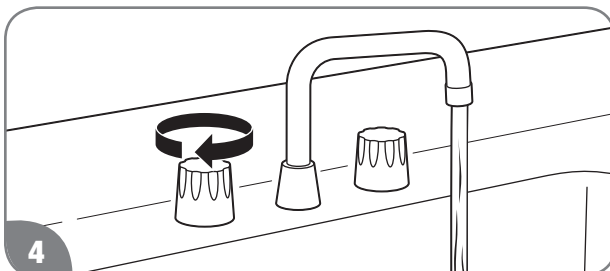
1 Apague el calentador de agua pulsando el botón POWER ON/OFF en el control remoto.



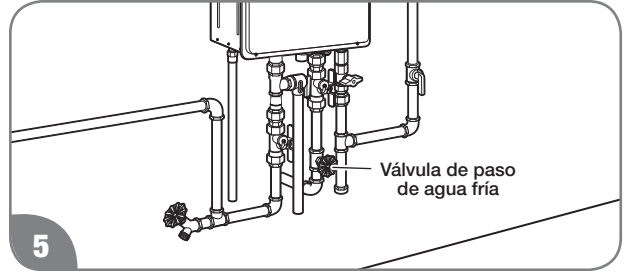
2 Cierre las válvulas de paso de gas.



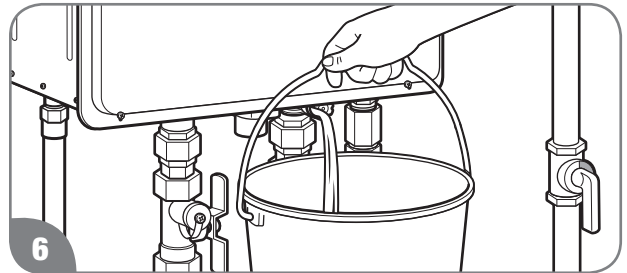
3 Al menos 10 segundos después del paso 1, desenchufe el calentador de agua o desconecte la alimentación eléctrica en la caja de interruptores automáticos de la vivienda.



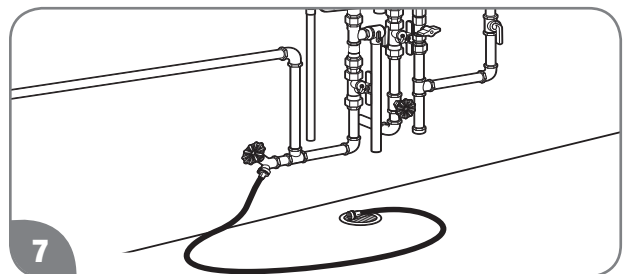
4 Abra todos los grifos de agua caliente. Deje correr el agua hasta que esté FRÍA; luego cierre el grifo.



5 Cierre la válvula de paso de agua del calentador de agua.



6 Coloque un recipiente adecuado para atrapar el agua y desmonte el tapón de drenaje del agua ubicado en la parte inferior del calentador, la válvula de drenaje de agua de la base de la tubería de salida de agua caliente y el filtro de agua de la base de la tubería de entrada de agua fría.



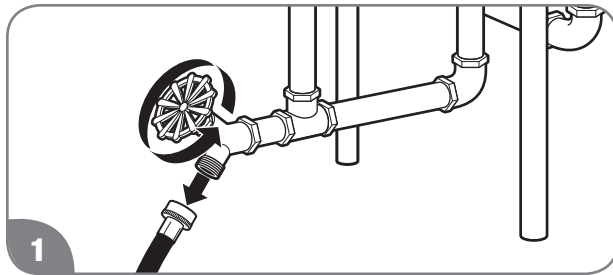
7 Conecte una manguera de jardín a la válvula de drenaje en la tubería de salida del agua caliente y coloque el otro extremo en un desagüe adecuado. Abra la válvula de drenaje hasta que toda el agua haya salido del calentador de agua. Deje el calentador de agua tal como está hasta que vuelva a ponerse en servicio.

CUIDADO DE SU CALENTADOR DE AGUA

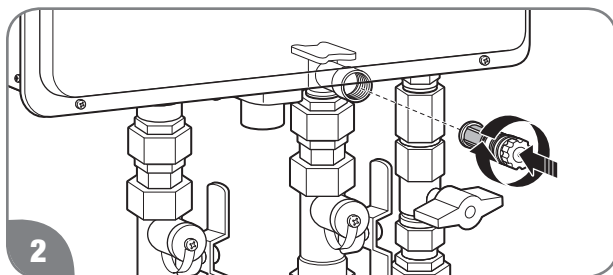
⚠ PRECAUCIÓN:

Aun cuando haya sido drenado correctamente, quedará una pequeña cantidad de agua en el calentador de agua. En climas fríos, esta agua puede congelarse. Si esto sucede, deje que la protección de descongelamiento del calentador actúe durante al menos 30 minutos para derretir el agua congelada; en caso contrario, el calentador de agua podría no funcionar correctamente.

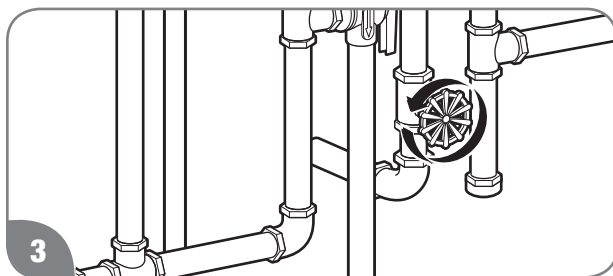
Para volver a poner en servicio el calentador de agua:



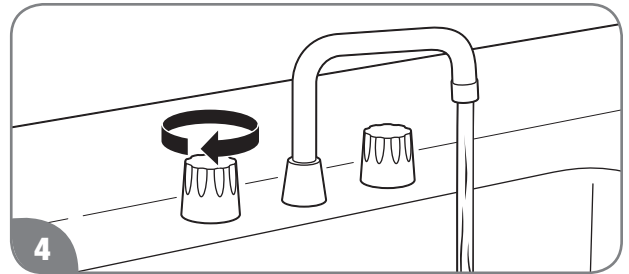
Desconecte la manguera de drenaje. Asegúrese de que la válvula de drenaje está cerrada.



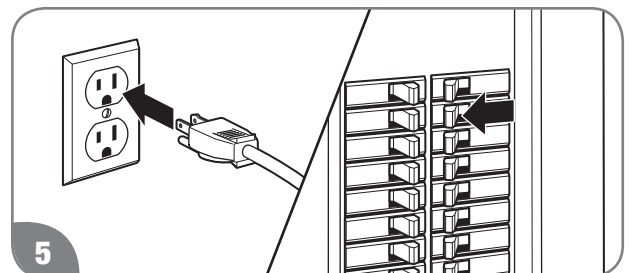
Vuelva a instalar el filtro de agua en la base de la tubería de entrada de agua fría, la válvula de drenaje de agua y el tapón de drenaje de agua.



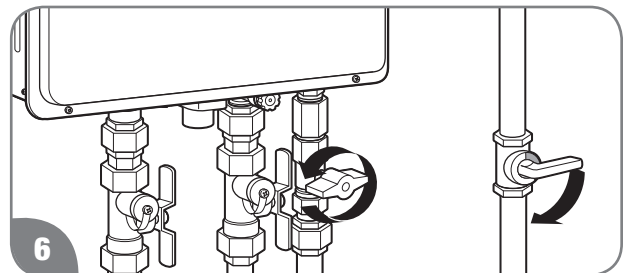
Abrá la válvula de paso de agua del calentador de agua.



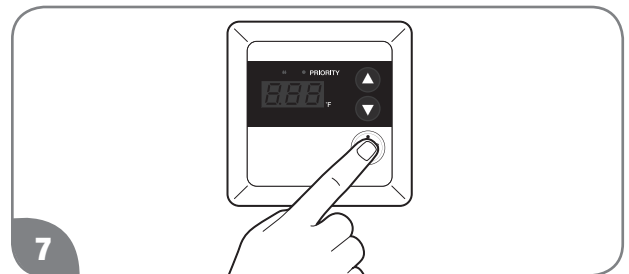
Abrá todos los grifos de agua caliente y deje correr el agua hasta que todo el aire haya sido purgado de las tuberías. Cierre todos los grifos de agua caliente.



Enchufe el cable de alimentación o vuelva a conectar la alimentación en la caja de interruptores automáticos de la vivienda.



Abrá las válvulas de paso de gas.



Pulse el botón POWER ON/OFF en el control remoto para reiniciar la unidad.

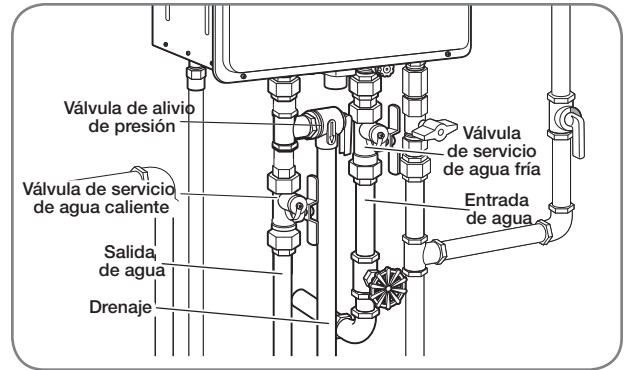
CUIDADO DE SU CALENTADOR DE AGUA



Drenaje del calentador de agua (continuación)

Método de drenaje estándar

Los juegos de válvulas de aislamiento se pueden comprar al fabricante, distribuidor o lugar de compra. Los juegos incluyen dos válvulas de aislamiento de paso completo para montar en las tuberías de agua de entrada y salida. Estos juegos ofrecen un medio para realizar pruebas de diagnóstico completas y facilitan el lavado y el drenaje del sistema.



Protección contra el congelamiento

⚠️ ADVERTENCIA:

No drenar el calentador de agua cuando se esperan condiciones de congelamiento puede causar lesiones personales graves por escaldadura y/o daños al producto.

Siempre que el calentador de agua pueda estar expuesto a condiciones de congelamiento, asegúrese de drenar completamente el agua de la unidad. Vea la página 20.

Las condiciones apropiadas para que se produzca el congelamiento del aparato provienen del sistema de ventilación en los modelos de ventilación directa y de la exposición al aire frío en los modelos para exteriores.

Todos estos calentadores de agua están equipados con un calentador eléctrico que los protege del congelamiento. Este calentador evita que el agua se congele dentro del calentador de agua con una temperatura ambiente de aproximadamente -34°C (-30°F). Estas temperaturas se basan en condiciones sin viento.

El calentador solo protege los componentes internos del calentador de agua.

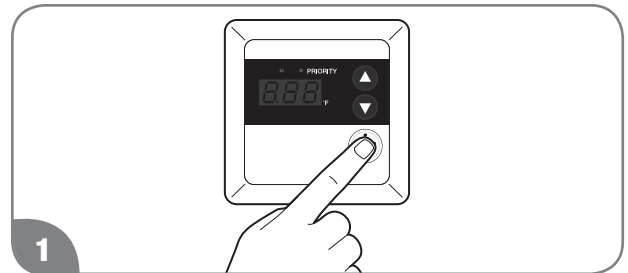
AVISO:

La desconexión de la alimentación eléctrica del calentador de agua también desconectará el calentador de protección contra el congelamiento.

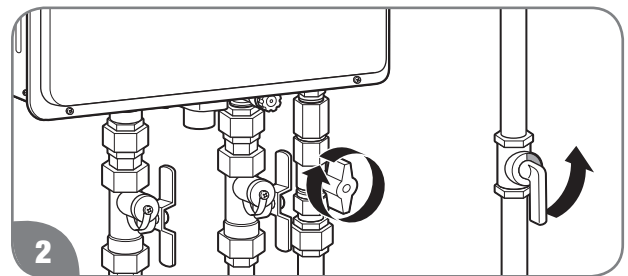
Las tuberías y válvulas exteriores requieren una protección adicional contra el congelamiento. Un método es envolver aislante alrededor de la tubería y las válvulas.

Otro método es abrir un grifo de agua caliente y dejar que corra una pequeña cantidad de agua. Esto protegerá el calentador de agua, las tuberías y las válvulas del congelamiento.

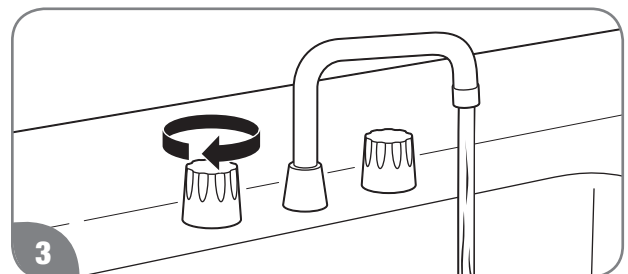
Protección contra el congelamiento dejando correr el agua



Apague el calentador de agua pulsando el botón POWER ON/OFF en el control remoto.



Cierre las válvulas de paso de gas.



Abra ligeramente un grifo de agua caliente dejando correr un chorro de aproximadamente 3 mm (1/8 pulg.) No olvide controlar periódicamente el flujo de agua.

CUIDADO DE SU CALENTADOR DE AGUA



Vacaciones y apagado prolongado

⚠️ ADVERTENCIA:

No drenar el calentador de agua cuando se esperan condiciones de congelamiento puede causar lesiones personales graves por escaldadura y/o daños al producto.

Si el calentador de agua debe permanecer inactivo por un período prolongado de tiempo, se deberán apagar los suministros de agua y electricidad del aparato.

Si existe la posibilidad de que la temperatura descienda por debajo de los cero grados se deberán drenar el calentador de agua y la tubería. Vea la sección **“Protección contra el congelamiento”** en la página 22.

Después de una parada prolongada, la operación y los controles del calentador de agua deberán ser revisados por un técnico de servicio calificado.



Tabla de solución de problemas

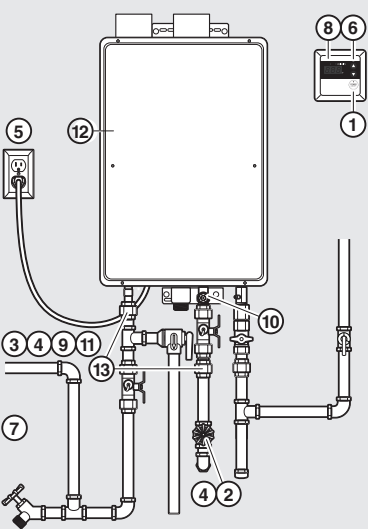
La información ofrecida en la siguiente tabla de solución de problemas puede ayudarle a diagnosticar y/o solucionar un problema. Por favor, consulte esta tabla antes de llamar al servicio técnico.

⚠️ PELIGRO:

Peligro de descarga eléctrica – Verifique que el calentador de agua esté apagado antes de retirar la cubierta por cualquier motivo. Las descargas eléctricas puedan ocasionar lesiones graves o incluso la muerte.

⚠️ ADVERTENCIA:

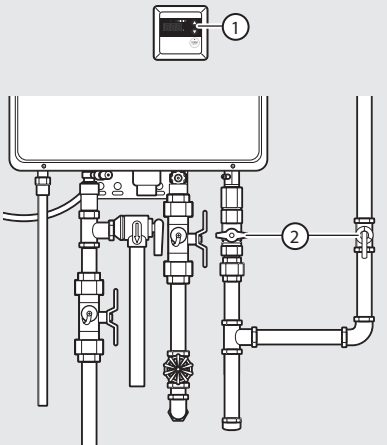
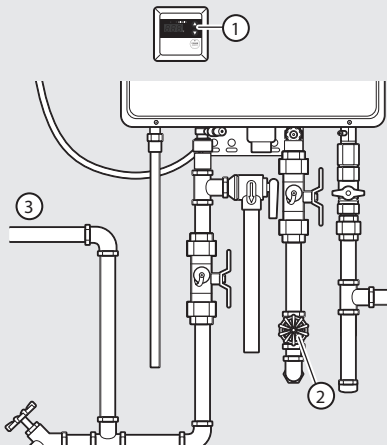
Por su seguridad, **NO** trate de reparar el cableado eléctrico, la tubería de gas, el control remoto, los quemadores, los conectores de la ventilación ni ningún dispositivo de seguridad. Contacte personal de servicio calificado para realizar las reparaciones.

Problema	Causa posible	Solución
	1. La unidad NO está encendida (ON).	1. Encienda la unidad pulsando el botón POWER ON/OFF .
	2. La válvula de paso de agua no está completamente abierta.	2. Revise la válvula de paso y ábrala completamente.
	3. El grifo de agua caliente no está completamente abierto.	3. Abra completamente el grifo de agua caliente. (El quemador principal se apaga cuando el volumen de agua entrante es insuficiente.)
	4. La tubería de agua está congelada.	4. Espere a que la tubería se descongele.
	5. La electricidad está interrumpida o el suministro de agua está cerrado.	5a. Enchufe el cable de alimentación o vuelva a conectar la alimentación en la caja de interruptores automáticos de la vivienda. 5b. Abra completamente la válvula de suministro de agua. (Un volumen de agua insuficiente hará que el quemador principal se apague).
	6. El ajuste de la temperatura puede estar demasiado bajo.	6. Aumente el ajuste de la temperatura.
	7. Válvula mezcladora averiada (si corresponde).	7. Revise y reemplace la válvula mezcladora.
	8. Aparece un código de error en el control remoto.	8. Vea “Tabla de códigos de error” en la página 26. Si es necesario, comuníquese con un técnico de servicio calificado.
	9. No hay suficiente demanda de agua.	9. Aumente el flujo de agua caliente en el grifo.
	10. El filtro de agua está obstruido o sucio.	10. Limpie el filtro de agua. (Vea la página 17.)
	11. El accesorio aireador está obstruido o sucio.	11. Limpie el aireador.
	12. Acumulación de sarro en el intercambiador de calor.	12. Verifique si hay un código de error. Si es necesario, comuníquese con un técnico de servicio calificado.
	13. Las tuberías de agua fría y caliente están invertidas.	13. Invierta las tuberías de agua.

CUIDADO DE SU CALENTADOR DE AGUA



Tabla de solución de problemas (continuación)

Problema	Causa posible	Solución
<p>El agua no está lo suficientemente caliente.</p> 	<p>1. El ajuste de la temperatura puede estar demasiado bajo.</p> <p>2. La válvula de gas no está completamente abierta.</p> <p>3. La presión del suministro de gas es baja.</p> <p>4. Mezcla de agua caliente y fría en alguno de los accesorios de agua caliente.</p>	<p>1. Aumente el ajuste de la temperatura con el control remoto.</p> <p>2. Revise y abra completamente la válvula de gas.</p> <p>3. Comuníquese con la compañía proveedora del servicio de gas o con el contratista de gas para revisar el medidor de gas y el diámetro de la tubería de gas.</p> <p>4. Comuníquese con un distribuidor o con un técnico de servicio calificado.</p>
<p>Agua demasiado caliente.</p> 	<p>1. El ajuste de la temperatura es demasiado alto.</p> <p>2. La válvula de paso de agua no está completamente abierta.</p> <p>3. Solo se ha calentado una pequeña cantidad de agua.</p>	<p>1. Disminuya el ajuste de la temperatura con el control remoto.</p> <p>2. Revise y abra completamente la válvula de paso de agua.</p> <p>3. Aumente el flujo de agua caliente en el grifo para permitir que fluya más agua a través del calentador de agua.</p>
<p>El ventilador continúa girando después de cerrar el grifo del agua caliente.</p>	<p>El ciclo de pos-purgado limpia los gases de combustión.</p>	<p>Operación normal.</p>

CUIDADO DE SU CALENTADOR DE AGUA



Tabla de códigos de error

Su calentador de agua tiene incorporado un sistema de diagnóstico electrónico. Cuando el calentador de agua encuentra un problema, muestra un código de error en la pantalla LED del control remoto. La tabla de la página 26 enumera los códigos de error junto con su posible problema y la solución. El uso de esta tabla de solución de problemas puede ayudarle a diagnosticar y/o solucionar un problema. Por favor, consulte esta tabla antes de llamar al servicio técnico.

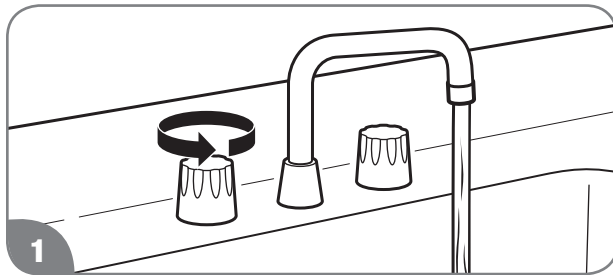
⚠ PELIGRO:

Peligro de descarga eléctrica – Verifique que el calentador de agua esté apagado antes de retirar la cubierta por cualquier motivo. Las descargas eléctricas pueden ocasionar lesiones graves o incluso la muerte.

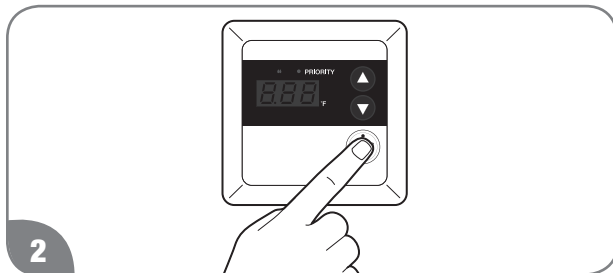
⚠ ADVERTENCIA:

Por su seguridad, NO trate de reparar el cableado eléctrico, la tubería de gas, el control remoto, los quemadores, los conectores de la ventilación ni ningún dispositivo de seguridad. Haga que las reparaciones las realice personal de servicio calificado.

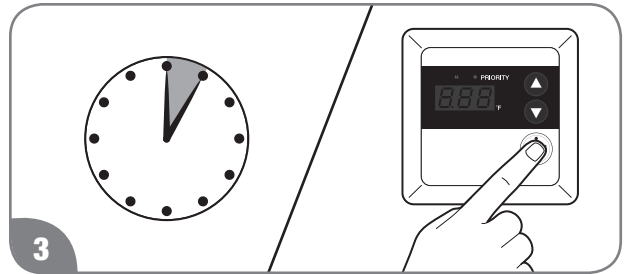
Cuando aparece un código de error:



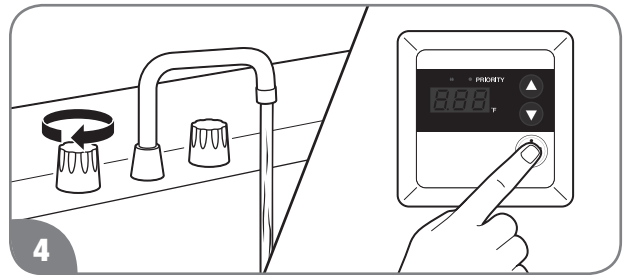
Cierre todos los grifos de agua caliente.



Apague el calentador de agua pulsando el botón POWER ON/OFF en el control remoto.



Espere unos 5 minutos; luego reinicie el calentador de agua pulsando el botón POWER ON/OFF.



Abra un grifo de agua caliente y vuelva a revisar la pantalla del control remoto.

Si el código de error continúa en la pantalla:

1. Cierre el grifo de agua caliente.
2. Apague el calentador de agua.
3. Desenchufe el calentador de agua de la toma de corriente, espere unos 30 segundos y vuelva a enchufarlo.
4. Siga la información de la tabla de códigos de error.
5. Reinicie el calentador de agua, abra un grifo de agua caliente y vuelva a revisar la pantalla del control remoto.

Si el código de error aún aparece:

1. Cierre el grifo de agua caliente.
2. Apague el calentador de agua.
3. Anote el código de error y llame al servicio técnico. Vea la sección **“Llame para solicitar asistencia”** en la página 26.

AVISO:

Si el código de error que muestra la pantalla no figura en la tabla, apague inmediatamente el calentador de agua y solicite asistencia técnica.

CUIDADO DE SU CALENTADOR DE AGUA



Tabla de códigos de error (continuación)

Código de error	Causa posible	Solución
1L	El calentador de agua tiene acumulación de sarro.	Comuníquese con un distribuidor o con un técnico de servicio calificado.
05	La entrada de aire o la salida del escape pueden estar obstruidas.	Elimine la obstrucción. (La entrada de aire requiere 30 cm [12 pulg.] de separación mínima respecto a cualquier objeto).
	Es posible que la terminal de la ventilación no esté bien conectada con los tubos de ventilación.	Comuníquese con un distribuidor o con un técnico de servicio calificado.
11	La válvula de paso de gas no está completamente abierta.	Revise la válvula de paso y ábrala completamente.
12	El servicio de gas ha sido interrumpido.	Comuníquese con la compañía proveedora del servicio de gas.
	El gas LP se está agotando (solo modelos LP).	Vuelva a llenar o reemplace el cilindro de gas LP.
13	Si este código aún aparece después de seguir los pasos anteriores:	Comuníquese con un distribuidor o con un técnico de servicio calificado.
14	El calentador de agua se está sobrecalentando.	Comuníquese con un distribuidor o con un técnico de servicio calificado.
15	El intercambiador de calor está demasiado caliente.	Verifique que no haya obstrucciones en la ventilación. Comuníquese con un distribuidor o con un técnico de servicio calificado.
29	El neutralizador está obstruido.	Comuníquese con un distribuidor o con un técnico de servicio calificado.
31	Termistor de entrada defectuoso.	Comuníquese con un distribuidor o con un técnico de servicio calificado.
33	Termistor de salida defectuoso.	Comuníquese con un distribuidor o con un técnico de servicio calificado.
61 o 99	Motor del ventilador defectuoso.	Comuníquese con un distribuidor o con un técnico de servicio calificado.
65	Solenoides de flujo de agua defectuosos.	Comuníquese con un distribuidor o con un técnico de servicio calificado.
92	El neutralizador necesita ser reemplazado pronto.	La unidad se puede usar por un tiempo, pero comuníquese con un distribuidor o con un técnico de servicio calificado.
93	El neutralizador debe ser reemplazado.	La unidad no se puede usar hasta que el neutralizador sea reemplazado. Comuníquese con un distribuidor o con un técnico de servicio calificado.
P1	No hay suficiente flujo de agua para hacer funcionar la unidad.	Aumente el flujo de agua en los accesorios.
88	Recordatorio de la necesidad de lavar el intercambiador de calor y/o reemplazar el filtro de tratamiento de agua.	Comuníquese con un distribuidor o con un técnico de servicio calificado.

SI NECESITA ASISTENCIA TÉCNICA



Llame para solicitar asistencia

1. Todas las preguntas relacionadas con ajustes, reparaciones y/o el mantenimiento periódico deben dirigirse a su instalador, contratista de plomería o agente de servicio autorizado. Si sus contactos se han mudado o no están disponibles, consulte el directorio telefónico, los listados comerciales o la compañía de servicios públicos local para obtener asistencia calificada.

2. Si su problema no ha sido resuelto a su satisfacción, comuníquese con el Departamento de Servicio Nacional (National Service Department) del fabricante en la siguiente dirección:

Departamento de Asistencia Nacional del Fabricante
800 Interstate Park Drive
Montgomery, Alabama 36109
Teléfono: 1-866-720-2076

Al comunicarse con el fabricante, se le solicitará la siguiente información:

- A. Modelo y número de serie. (Vea la página 8 o la placa de datos en el lateral del calentador de agua.)
- B. Dirección donde se encuentra el calentador de agua.
- C. Nombre y dirección de los contratistas de la instalación (página 8) y todas las empresas de servicio técnico calificadas que han trabajado en el calentador de agua.
- D. Fecha de la instalación original. (Vea la página 8.)
- E. Fechas en las que se realizaron los servicios o el mantenimiento preventivo.
- F. Detalles del problema que persiste.
- G. Lista de empresas que han intentado solucionar este problema, junto con las fechas de servicio.

INSTRUCCIONES DE INSTALACIÓN PARA EL CONTRATISTA

INSTRUCCIONES DE INSTALACIÓN

Cumplimiento de normas

Este calentador de agua debe instalarse de acuerdo con estas instrucciones, los códigos locales y los requisitos de las compañías de servicios públicos.

En los Estados Unidos, donde no haya códigos locales disponibles, utilice la última edición de las Normas Nacionales Americanas / Código Nacional de Gas Combustible. La copia del Código Nacional de Gas Combustible se puede comprar en la Asociación Americana del Gas, 400 North Capitol Street Northwest, Washington, DC 20001, como la norma ANSI Z223.1, o en la Asociación Nacional de

Protección contra Incendios, 1 Batterymarch Park, MA 02269 como NFPA 54.

En Canadá, use la última edición del Código de Instalaciones de Gas Natural y Propano (CAN/CSA B149.1) y el Código Eléctrico Canadiense, (CAN/CSA C22.1, Parte 1).

Para comprar una copia, diríjase a la Asociación Canadiense de Normas: Canadian Standards Association, 5060 Spectrum Way, Mississauga, ON L4W 5N6

Selección de una ubicación

⚠️ ADVERTENCIA:

Peligro de incendio – El término “construcción combustible” se refiere a paredes y techos adyacentes y no debe confundirse con productos y materiales combustibles o inflamables. Los materiales combustibles como ropa, elementos de limpieza o líquidos inflamables, no se deben dejar al lado ni en las inmediaciones del calentador de agua. Se podría producir un incendio o una explosión y causar lesiones personales o la muerte y/o daños en el producto.

Nunca se debe instalar un calentador de agua a gas en un espacio o habitación donde se usan o guardan líquidos que generen vapores inflamables. Estos líquidos incluyen gasolina, gas LP (butano o propano), pintura, adhesivos y sus diluyentes, solventes o removedores. Los vapores inflamables pueden recorrer largas distancias desde donde se usan o guardan. La llama del quemador principal del calentador de agua puede encender estos vapores y causar una explosión o un incendio.

AVISO:

Montar un calentador de agua a gas en una posición más alta reducirá pero NO eliminará la posibilidad de encender el vapor generado por líquidos inflamables que pueden estar guardados incorrectamente o ser derramados por accidente.

AVISO:

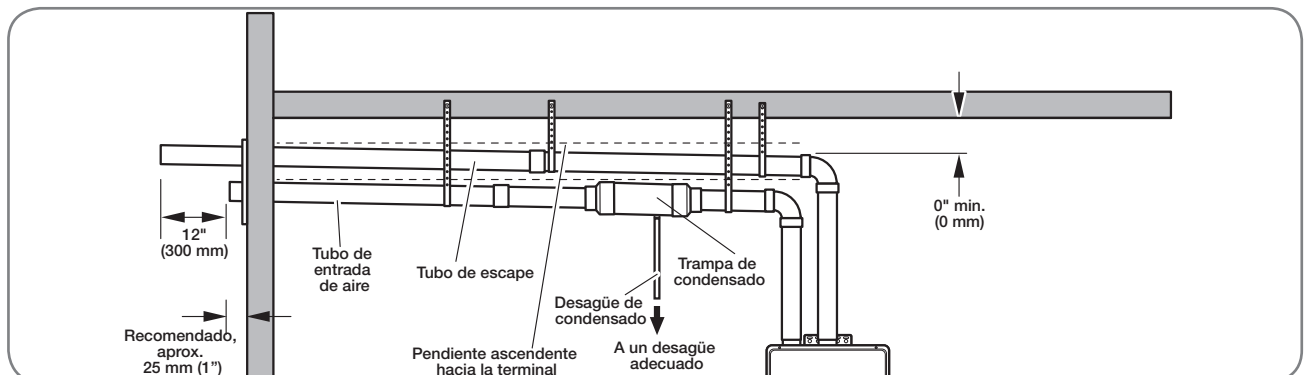
NO conecte la alimentación eléctrica hasta no haber completado la instalación de la ventilación (consulte Instalación de la Ventilación, en las páginas 34-46).

AVISO:

Este calentador de agua no debe montarse en un lugar donde una eventual fuga del intercambiador de calor o de las conexiones producirá daños en la zona adyacente o en las plantas inferiores de las estructuras. Cuando no se pueda evitar el montaje en estos lugares, instale una bandeja de recolección adecuada con un drenaje apropiado debajo del calentador de agua.

Los siguientes requisitos asegurarán una instalación segura:

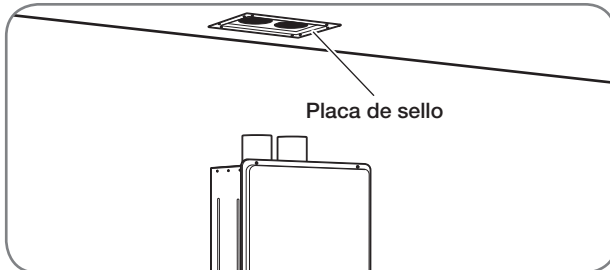
- El calentador de agua debe montarse en un lugar donde no sufra daños por vehículos en movimiento, inundaciones, etc. Si se instala en un garaje donde se guardan otros elementos, el sistema de encendido directo y el quemador principal deberán estar a no menos de 45 cm (18 pulg.) por encima del piso del garaje.
- Si el calentador de agua está instalado en un taller de reparaciones de automóviles o en un garaje privado, el sistema de encendido directo y el quemador principal deberán estar a no menos de 1.40 m (4.5 pies) por encima del piso del garaje.
- El calentador de agua deberá instalarse lo más cerca posible de la salida del escape y de la entrada de aire. Esto reduce al mínimo la longitud de la ventilación y la cantidad de codos y uniones requeridas por el sistema de ventilación.
- El calentador de agua deberá instalarse con componentes de ventilación y escape contruidos con materiales adecuados. Vea la página 34.



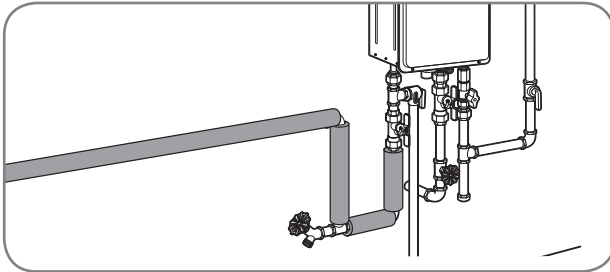
INSTRUCCIONES DE INSTALACIÓN



Selección de una ubicación (continuación)



- Cualquier tubo de ventilación o entrada de aire que atraviese un piso o un techo deberá estar sellado.
- Si la ventilación del calentador de agua al exterior no se instala de manera adecuada, como se describe en las páginas 34 a 46, la unidad podría funcionar de forma insegura.



- Si las tuberías de agua caliente son de gran longitud, deberán ser aisladas para ahorrar agua y energía.
- El calentador de agua y las tuberías de agua deberán protegerse de la exposición a temperaturas de congelación.



- **NO instale el calentador de agua en lugares prohibidos por el Código Nacional de Gas Combustible (en EE. UU.) o por el código CAN/CSA B149.1 (en Canadá).**



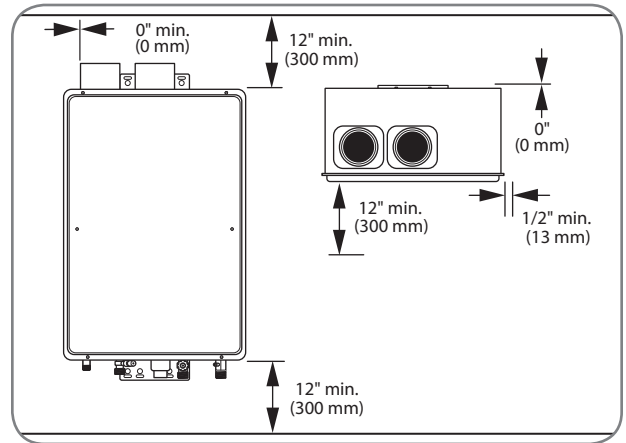
- **NO instale el calentador de agua donde esté sometido a vibraciones.**



- **NO instale el calentador de agua en vehículos recreativos, casas rodantes, barcos u otras embarcaciones de recreo.**



- **NO instale el calentador de agua cerca de rejillas de ventilación para calefacción y refrigeración de ambientes a menos que se mantenga una separación mínima de 1.2 m (4 pies).**



- Las separaciones mínimas entre el calentador de agua y cualquier construcción, sea combustible o no, son las siguientes:
 - 13 mm (1/2 pulg.) para los laterales
 - 0 cm (0 pulg.) para la parte posterior con ménsulas de soporte
 - 30 cm (12 pulg.) desde la parte inferior, superior y delantera
 - 0 cm (0 pulg.) para el tubo de ventilación o entrada de aire

AVISO:

La separación preferida para la ejecución de tareas de mantenimiento es de 61 cm (24 pulg.) para la parte superior, inferior y delantera de la unidad.

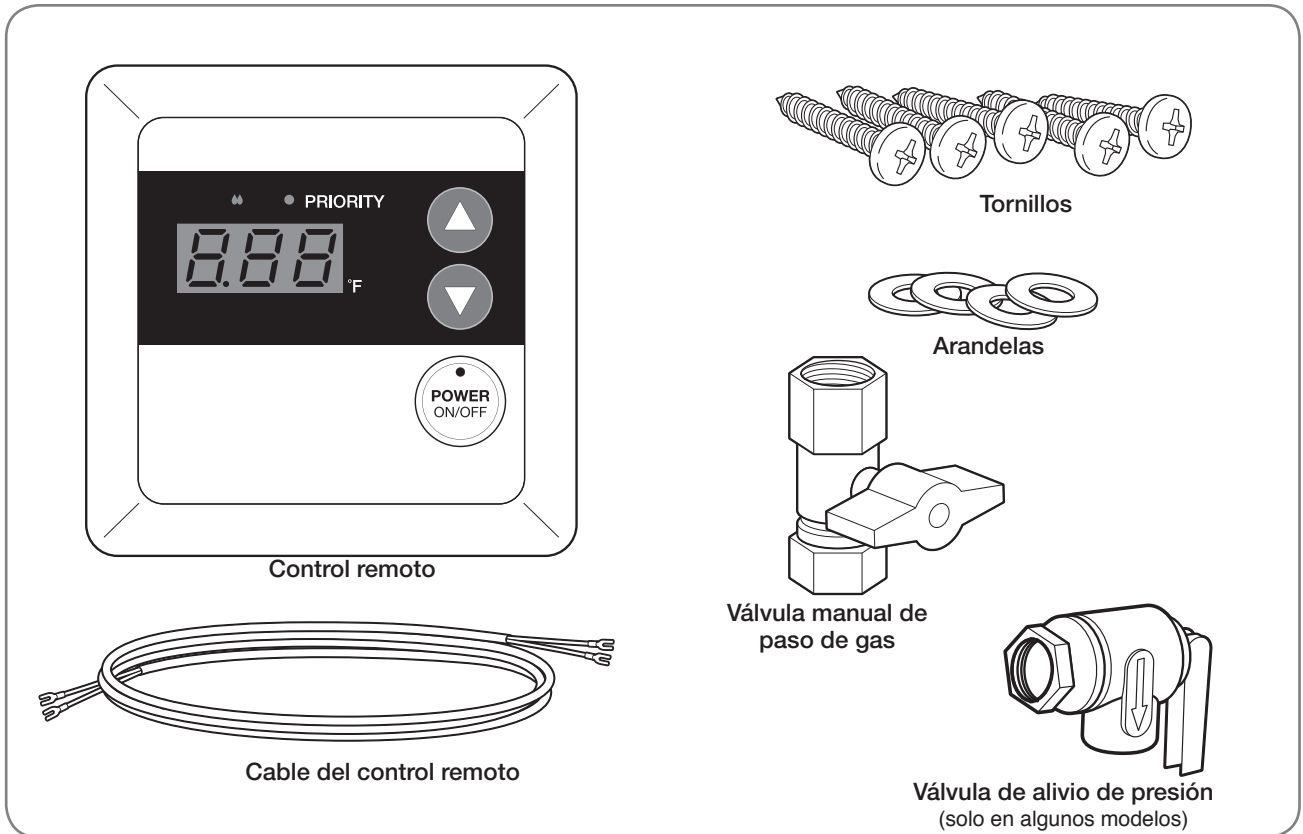
INSTRUCCIONES DE INSTALACIÓN

Inspección del producto

Inspeccione visualmente el calentador de agua en busca de daños.

Vea la placa de datos del calentador de agua para asegurarse de que ha sido diseñado para ser utilizado con el tipo de gas suministrado (natural o LP).

Cerciórese mediante la siguiente figura que no falte ninguna de las piezas suministradas con el calentador.



Instalación del calentador de agua

Atmósferas corrosivas

AVISO:

El calentador de agua no debe instalarse cerca de un suministro de aire que contenga hidrocarburos halogenados donde los contaminantes pueden ingresar al suministro del aire de combustión.

Evite instalar un calentador de agua en cualquiera de los siguientes lugares: salones de belleza, establecimientos de limpieza en seco, laboratorios de foto-procesamiento y áreas de almacenamiento de blanqueadores líquidos y en polvo o productos químicos para piscinas. Estos lugares a menudo contienen hidrocarburos halogenados.

El aire que contiene hidrocarburos halogenados es seguro para respirar, pero cuando pasa a través de una llama de gas se liberan elementos corrosivos que acortarán la vida útil de cualquier aparato que quema gas.

Los propulsores de las latas de aerosol comunes o las fugas de gas de los equipos de aire acondicionado y refrigeración son altamente corrosivos después de pasar a través de una llama.

AVISO:

La garantía del calentador de agua quedará anulada si la falla se debe a la utilización de la unidad en un ambiente corrosivo.

INSTRUCCIONES DE INSTALACIÓN

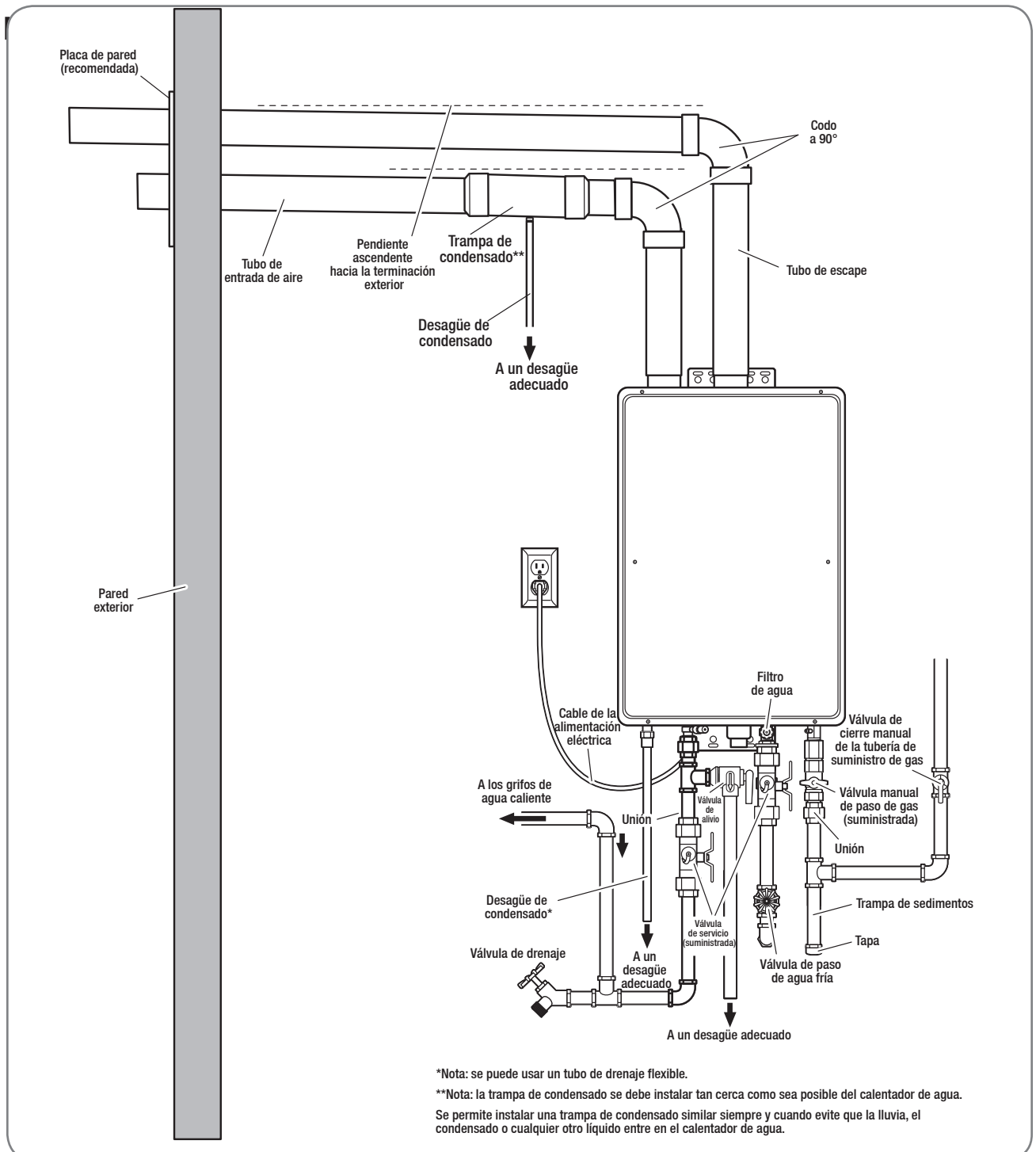


Instalación del calentador de agua (continuación)

AVISO:

El Código Nacional de Gas Combustible (NFGC) y el código CAN/CSA B149.1 exigen la instalación de una válvula manual de paso de gas.

Si necesita las instrucciones completas, consulte la norma NFGC/B149.1. Los requisitos de los códigos locales o de los reglamentos para instalaciones de agua pueden diferir de las instrucciones o diagramas provistos y tienen prioridad sobre estas instrucciones.



INSTRUCCIONES DE INSTALACIÓN

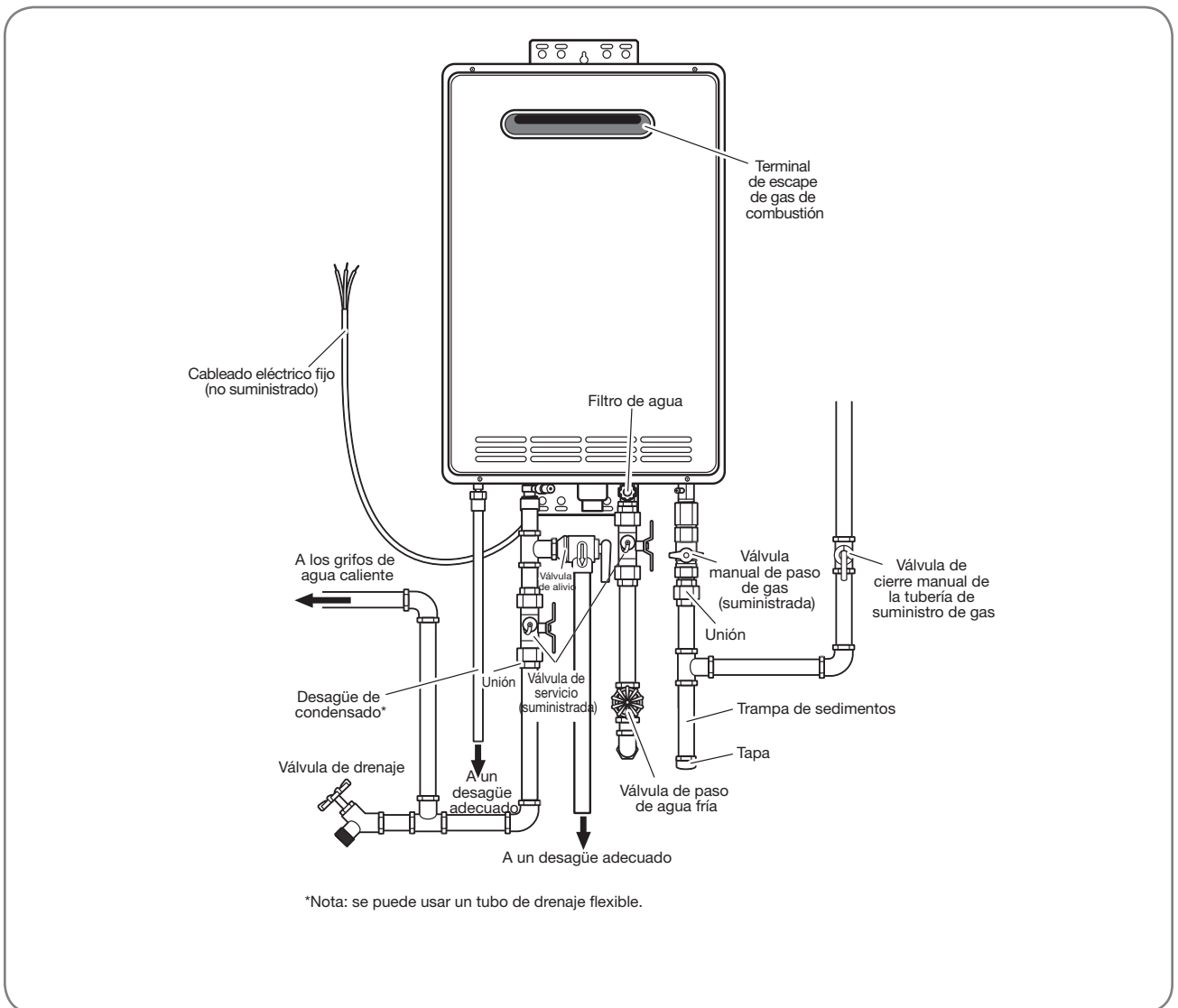
Instalación del calentador de agua (continuación)

Instalación típica de un calentador de agua para exteriores (no requiere ventilación)

Este calentador de agua solo se puede instalar en **EXTERIORES**.

⚠️ ADVERTENCIA:

NO instale este calentador de agua en interiores o en un espacio cerrado. Está diseñado solo para instalación en exteriores. Cualquier otro tipo de instalación puede ocasionar lesiones personales o la muerte y/o daños al producto o a la propiedad.



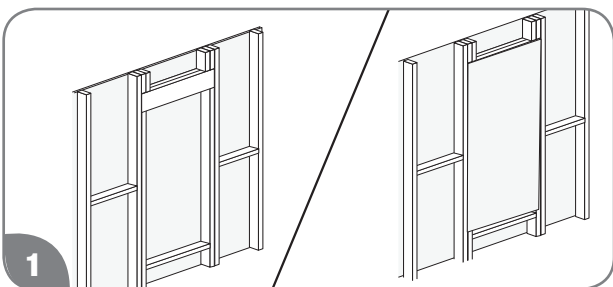
INSTRUCCIONES DE INSTALACIÓN

Montaje del calentador de agua

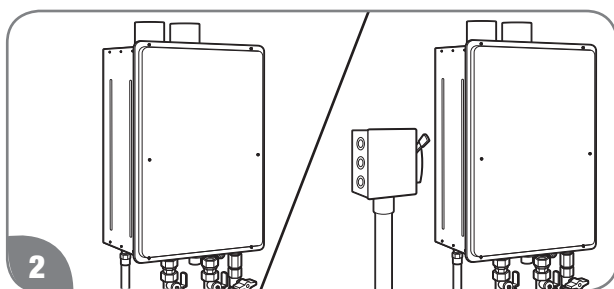
⚠ PRECAUCIÓN:

En los lugares donde la pared no sea lo suficientemente fuerte como para sostener el calentador de agua, se deberán instalar los refuerzos necesarios. El incumplimiento de esta precaución podría ocasionar lesiones personales y/o daños a la propiedad.

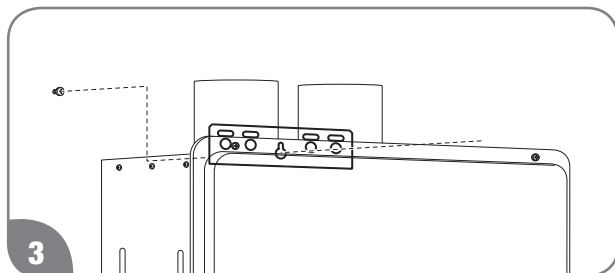
El lugar de montaje del calentador de agua debe facilitar el acceso y la operación.



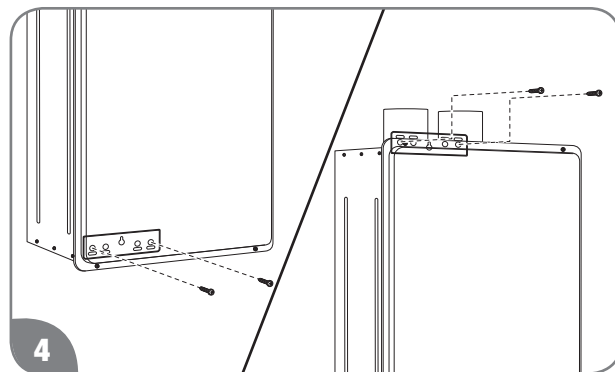
El calentador de agua está diseñado para ser instalado dentro de una cavidad en la pared entre los postes o fuera de la cavidad de la pared. Cualquiera de ambas instalaciones requiere que el calentador de agua se apoye sobre un travesaño de madera entre los postes de la pared o sobre un panel de madera del mismo tamaño del calentador de agua, firmemente asegurado a los postes de la pared antes del montaje del calentador de agua. Este panel de madera se puede instalar dentro o fuera de la pared. Utilice tornillos para madera para asegurar los soportes a la pared. Si el montaje se realizará sobre una pared de hormigón, utilice pernos de fijación diseñados para hormigón.



Asegúrese de que haya una toma de corriente o un suministro eléctrico adecuado (120 Vca / 60 Hz) disponible y cercano a la unidad. Los modelos con ventilación directa vienen con un cable de alimentación de 1.8 m (6 pies), mientras que los modelos para exteriores requieren de una conexión eléctrica fija o la instalación de un cable con el enchufe correspondiente.



Coloque el soporte de montaje superior e instale el tornillo de montaje central sin ajustarlo hasta el fondo. La separación entre la cabeza del tornillo y la pared debe ser de aproximadamente 3 mm (1/8 pulg.) Cuelgue el soporte superior en el tornillo.



AVISO:

El aspecto de la imagen de arriba puede ser diferente al de su calentador de agua.

Utilice dos tornillos de montaje con arandelas para asegurar el soporte de montaje inferior a la pared. A continuación, asegure el soporte de montaje superior a la pared con dos tornillos de montaje y arandelas.

AVISO:

NO conecte la alimentación eléctrica hasta no haber completado la instalación de la ventilación (consulte Instalación de la Ventilación, en las páginas 34-46).

INSTRUCCIONES DE INSTALACIÓN



Ventilación del calentador de agua con ventilación directa

⚠ PELIGRO:

Si la ventilación del calentador de agua al exterior no es adecuada, como se describe en esta sección, se podrían producir lesiones personales graves o la muerte. Para evitar el riesgo de incendio, explosión o asfixia por monóxido de carbono, **NUNCA** utilice el calentador de agua a menos que esté bien ventilado y tenga un suministro de aire adecuado que le permita funcionar correctamente, como se describe en esta sección. **Este calentador de agua debe tener un suministro de aire conectado y terminado al aire libre.**

⚠ ADVERTENCIA:

Para conocer las separaciones mínimas respecto de materiales combustibles, consulte la página 29. Una separación incorrecta puede ser causa de una explosión o un incendio que, a su vez, puede ocasionar lesiones personales o la muerte y/o daños en el producto.

⚠ PRECAUCIONES:

- Revise para asegurarse de que los gases de combustión no recirculan hacia la terminal de entrada de aire cuando se usa ventilación directa. Si el calentador de agua evidencia problemas de funcionamiento, no deseché la recirculación de los gases de combustión pues esto puede ser un factor que contribuya con el problema.
- Aun cuando la instalación cumpla con las distancias mínimas de separación de la terminal de ventilación, la recirculación puede ocurrir en función de su ubicación fuera del edificio, la distancia a otros edificios, la proximidad a las esquinas, las condiciones climáticas, los patrones de viento y la altura de la nieve.
- Verifique periódicamente las condiciones anteriores para asegurarse de que no hay recirculación de los gases de la combustión. Las señales que indican la presencia de recirculación de gases de combustión pueden ser el congelamiento de las terminales de entrada de aire o la aparición de condensado en la rejilla de entrada de aire y en el sistema de ventilación.
- Para corregir la recirculación de los gases de combustión se puede inclinar la entrada de aire para alejarla de la salida del escape o aumentar la distancia entre ellos. Verifique que las terminales de entrada y escape no estén obstruidas, especialmente durante la temporada de temperaturas por debajo del cero.

Requisitos de la ventilación

La instalación de la ventilación debe cumplir con los códigos nacionales, los códigos locales y las instrucciones del fabricante del sistema de ventilación.

El escape y la entrada de aire deben terminar en el exterior como se describe en estas instrucciones. NO ventile este calentador de agua a través de una chimenea. Debe ventilarse por separado de todos los demás aparatos de gas.

AVISO:

Para ventilar la unidad utilice únicamente tubos de ventilación aprobados construidos con las características que se indican a continuación.

Utilice únicamente tubos de 2 o 3 pulgadas de diámetro. Consulte los códigos locales para conocer las restricciones de uso de tubos y accesorios construidos con PP de InnoFlue®, PVC, CPVC o ABS. Todos los materiales utilizados en el escape de los calentadores de agua instalados en Canadá deben cumplir con la norma ULC-S636.

El uso de PVC con núcleo celular (ASTM F891), CPVC con núcleo celular, o Radel® (polifenilsulfona) en sistemas de ventilación no metálicos está prohibido. También está prohibido cubrir los tubos y accesorios de ventilación no metálicos con aislamiento térmico.

Materiales aceptables o equivalentes:

PP de InnoFlue®

PVC (Schedule 40, ASTM D-1785)

CPVC (Schedule 40, ASTM F-441)

ABS (Schedule 40, ASTM D-2661)
(no permitido para tubos de escape en Canadá)

Los accesorios, aparte de la TERMINAL DE VENTILACIÓN, deben ser equivalentes a los siguientes:

PP de InnoFlue®

PVC (Schedule 40 DWV, ASTM D-2665)

CPVC (Schedule 40 DWV, ASTM F-438)

ABS (Schedule 40 DWV, ASTM D-2661)
(no permitido en Canadá)

Acero inoxidable Categoría III (requiere una pieza de transición adecuada)

NO UTILIZAR tubos Schedule 20, núcleo celular, tubos para drenaje, galvanizados, aluminio, B-Vent ni ningún tubo de escape flexible.

Longitudes de ventilación recomendadas

Antes de comenzar la instalación de la ventilación, se debe planificar cuidadosamente el tendido y la terminación de las tuberías de ventilación. La longitud de los tubos de ventilación (entrada y salida) deberá ser la mínima posible. También consulte la colocación de la terminal de ventilación en las páginas 37, 38 y 44. Consulte las tablas de longitud de ventilación máxima y mínima para los tamaños de tubería que se pueden usar y la longitud total equivalente de la tubería que se puede usar. No exceda la longitud equivalente de la tubería, indicada en la tabla de longitudes máximas de ventilación.

Longitud máxima de ventilación para cada entrada / salida:

Cantidad de codos a 90°	Longitud máxima de tubería recta de 2 pulg.	Longitud máxima de tubería recta de 3 pulg.	Longitud máxima de tubería recta de 4 pulg.
1	1.5 m (5 pies)	11.6 m (38 pies)	28.7 m (94 pies)
2	1 m (3.5 pies)	11.1 m (36.5 pies)	26.8 m (88 pies)
3	60 cm (2 pies)	10.6 m (35 pies)	25 m (82 pies)
4	No disponible	10.2 m (33.5 pies)	23.2 m (76 pies)
5	No disponible	9.8 m (32 pies)	21.3 m (70 pies)
6	No disponible	9.3 m (30.5 pies)	19.5 m (64 pies)

El sistema no funcionará si hay una restricción excesiva (caída de presión) en el sistema de ventilación. Use la tabla anterior para calcular la longitud máxima de la tubería con la cantidad necesaria de codos (por ejemplo, se puede usar un máximo de 12 m [38 pies] de tubo de ventilación de 3 pulgadas siempre y cuando haya solo un codo de 90° en el sistema).

INSTRUCCIONES DE INSTALACIÓN



Ventilación del calentador de agua con ventilación directa

Un codo de 90° equivale a 50 cm (1 pie y 6 pulg.) de tubo recto de 2 o 3 pulgadas y a 1.8 m (6 pies) de tubo recto de 4 pulgadas. Un codo de 45° equivale a 25 cm (9 pulg.) de tubo recto de 2 o 3 pulgadas y a 90 cm (3 pies) de tubo recto de 4 pulgadas.

La terminal de la ventilación no cuenta como parte de la tubería recta equivalente para determinar la longitud total.

Longitud de ventilación mínima:

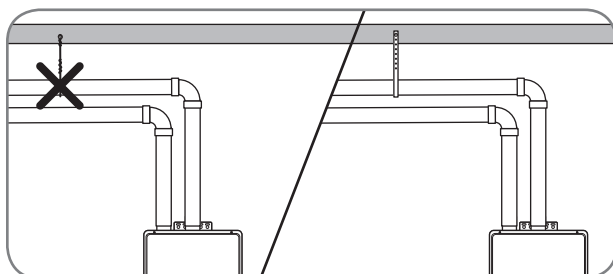
Cantidad de codos a 90°	Longitud mínima de tubería recta de 2 pulg. o 3 pulg.	Longitud mínima de tubería recta de 4 pulg.
1	30 cm (1 pie)	11.6 m (38 pies)

AVISO:

Para usar un tubo de ventilación de 2 pulg. o 4 pulg., se necesitará un adaptador reductor o un adaptador amplificador.

ADVERTENCIA:

Para usar acero inoxidable de Categoría III, se necesitará una pieza de transición adecuada para evitar fugas de los gases de combustión.



En algunas instalaciones podría ser necesario usar un accesorio para reducir el tamaño de la tubería en la conexión al calentador de agua; esto dependerá del tamaño de la tubería que se elija para la ventilación.

Todos los componentes de la entrada de aire y la salida del escape deben tener el mismo diámetro. NO use tubos de diferente tamaño en la entrada y el escape.

La unidad se puede ventilar de manera horizontal a través de una pared o vertical a través del techo. Los tramos de tubería deben estar correctamente soportados a lo largo de los tramos vertical y horizontal. La separación máxima recomendada entre soportes deberá ser no mayor de 1.2 m (4 pies). Es imperativo que el primer soporte de suspensión esté ubicado en los tramos horizontales inmediatamente adyacentes al primer codo de 90 grados del tramo vertical. Utilice únicamente abrazaderas colgantes con aislamiento como soporte. NO use alambre para soportar las tuberías.

Los niveles de esfuerzo en la tubería y los accesorios pueden aumentar significativamente a causa de una instalación inadecuada. Si se usan abrazaderas para tubo rígidas para mantener la tubería en su lugar, o si la tubería no puede moverse libremente al atravesar

una pared, la tubería puede generar tensiones mecánicas o térmicas altas debido a la dilatación. Por lo tanto, la instalación de los soportes debe estar realizada de manera de minimizar tales tensiones.

Ventilaciones existentes

Si el calentador de agua se instala para reemplazar otro existente, se deberá realizar una inspección minuciosa del sistema de ventilación y la entrada de aire existente antes de comenzar los trabajos de instalación. Verifique que la instalación existente (materiales, componentes, longitud de los conductos y ubicación de la terminal) cumpla con los requisitos descritos en este manual. Inspeccione cuidadosamente todo el sistema de ventilación y entrada de aire en busca de grietas o roturas, particularmente en las uniones entre los codos y otros accesorios, y en los tramos rectos de la tubería de ventilación. Revise el sistema en busca de señales de comba u otros esfuerzos en las uniones como resultado de una falta de alineación en algún componente del sistema. Si encuentra alguno de estos problemas, deberán corregirse de acuerdo con las instrucciones de ventilación de este manual antes de llevar a cabo la instalación y poner en servicio el calentador de agua.

AVISOS:

- Se recomienda que el tubo de entrada de aire y el tubo de escape tengan una pendiente ascendente de 20 mm por metro (1/4 pulg. por pie) hacia el exterior.
- Si la tubería de entrada de aire tiene una pendiente ascendente hacia el exterior, es necesario instalar una trampa de condensado tan cerca como sea posible del calentador de agua. Vea la página 43. También se puede instalar una trampa de condensado similar a la descrita en la página 43, siempre que ésta impida que la lluvia, el condensado o cualquier otro líquido entren en el calentador de agua. La falta de una trampa de condensado apropiada producirá daños a la propiedad.
- Mantenga una separación adecuada entre el tubo de ventilación y materiales combustibles o no combustibles, como se describe en las páginas 28 y 29.
- La separación permitida entre las tuberías de entrada de aire o salida de gases de combustión y el material combustible es 0 cm (0 pulg.)
- Utilice un soporte adecuado para las tuberías de ventilación y entrada de aire.
- Se recomienda que el método de soporte utilizado aisle el tubo de ventilación de las vigas del piso u otros elementos estructurales. Esto ayuda a prevenir la transmisión de ruidos y vibraciones.
- NO utilice soportes, pernos, o cualquier otro método de sujeción del sistema de ventilación que restrinja la dilatación y contracción normales del material de ventilación elegido.

Vea en la página 36 los requisitos adicionales para la Commonwealth of Massachusetts.

INSTRUCCIONES DE INSTALACIÓN



Ventilación del calentador de agua con ventilación directa (continuación)

Instalaciones en la Commonwealth of Massachusetts

La Commonwealth of Massachusetts exige el cumplimiento del reglamento 248 CMR 4.00 y 5.00 para la instalación de dispositivos de gas ventilados a través de una pared como se indica a continuación:

5.08: Modificaciones a la NFPA-54, capítulo 10

(1) Revisión del punto 10.5.4.2 de la NFPA 54 con el agregado de la siguiente segunda excepción:

Las chimeneas existentes podrán ser utilizadas siempre y cuando se instale un quemador de gas equipado con un dispositivo de reinicio manual que apagará automáticamente el gas al quemador en caso de detectar una inversión en el flujo de los gases de escape de forma sostenida.

(2) Revisión del punto 10.8.3 que agrega los siguientes requisitos:

(a) Todos los equipos a gas con ventilación horizontal a través de una pared lateral, instalados en cualquier vivienda, edificio o estructura utilizados en su totalidad o en parte para fines residenciales, incluidos aquellos que posee o administra la Commonwealth y donde la terminal del tubo de escape de una pared lateral esté a menos de 2.10 metros (7 pies) sobre el nivel del piso terminado en el área de la ventilación, incluidos los porches y las terrazas, entre otros, deberán cumplir los siguientes requisitos.

1. INSTALACIÓN DE DETECTORES DE MONÓXIDO DE CARBONO. En el momento de la instalación del equipo a gas con ventilación horizontal a través de una pared lateral, el plomero o técnico de gas deberá verificar que haya un detector de monóxido de carbono (con conexión eléctrica fija) con alarma y batería de respaldo en la planta donde se ubicará el equipo a gas. Además, el plomero o técnico de gas a cargo de la instalación deberá verificar que haya un detector de monóxido de carbono con alarma, con conexión eléctrica fija o baterías, en cada planta adicional de la vivienda, edificio o estructura calefaccionada por el equipo a gas con ventilación horizontal a través de una pared lateral. El propietario del inmueble es el responsable de contratar los servicios de profesionales con licencia y certificados en la instalación de detectores de monóxido de carbono con conexión eléctrica fija.

a. En caso de que el equipo a gas con ventilación horizontal a través de una pared lateral se instale en un entresuelo o en el ático, el detector de monóxido de carbono (con conexión eléctrica fija) con alarma y batería de respaldo puede instalarse en la planta adyacente.

b. En caso de que no se puedan cumplir los requisitos de esta sección en el momento de finalización de la instalación, el propietario tendrá un plazo de treinta (30) días para cumplir con los requisitos anteriores, siempre y cuando, no obstante, que durante dicho período de treinta (30) días se instale un detector de monóxido de carbono a batería y con alarma.

2. DETECTORES DE MONÓXIDO DE CARBONO APROBADOS. Cada detector de monóxido de carbono debe cumplir con la norma NFPA 720, debe estar homologado por ANSI/UL 2034 y debe contar con la certificación de IAS, según lo establecido en conformidad con las disposiciones anteriores.

3. SEÑALIZACIÓN. Deberá instalarse una placa de identificación de metal o plástico de forma permanente en el exterior del edificio a una altura mínima de 2.40 metros (8 pies) sobre el nivel del piso y ésta debe estar directamente alineada con la terminal del tubo de escape del aparato o equipo de calentamiento a gas con ventilación horizontal.

El letrero deberá indicar en letras de imprenta de un tamaño no menor a 13 mm (1/2 pulg.): "TUBO DE ESCAPE DE GAS DIRECTAMENTE ABAJO. MANTENER LIBRE DE TODA OBSTRUCCIÓN".

4. INSPECCIÓN. El inspector de gas estatal o local que realice la evaluación del equipo a gas con ventilación horizontal a través de una pared lateral no aprobará la instalación a menos que, durante la inspección, verifique la existencia de detectores de monóxido de carbono y letreros instalados de acuerdo con las disposiciones 248 CMR 5.08(2) (a) 1 a 4.

(b) EXCEPCIONES: El equipo mencionado a continuación está exento de la disposición 248 CMR 5.08(2)(a) 1 a 4.

1. El equipo mencionado en el Capítulo 10 titulado "Equipos que no requieren ventilación" de la edición más actualizada de la norma NFPA 54 adoptada por la Junta.

2. El equipo a gas con ventilación horizontal a través de una pared lateral considerado como Producto aprobado instalado en una habitación o estructura separada de la vivienda, edificio o estructura utilizados en su totalidad o en parte para fines residenciales.

(c) REQUISITOS DEL FABRICANTE – SISTEMA DE VENTILACIÓN SUMINISTRADO CON EL EQUIPO A GAS.

Cuando el fabricante de un equipo a gas aprobado para ventilación horizontal a través de una pared lateral entrega con el equipo el diseño del sistema de ventilación o sus componentes, las instrucciones suministradas por el fabricante para la instalación del equipo y el sistema de ventilación deberán incluir:

1. Instrucciones detalladas para la instalación del sistema de ventilación de acuerdo con el diseño, o para la instalación de los componentes del sistema de ventilación.

2. Una lista completa de las piezas del sistema de ventilación o de su diseño.

(d) REQUISITOS DEL FABRICANTE – SISTEMA DE VENTILACIÓN NO SUMINISTRADO CON EL EQUIPO A GAS.

Cuando el fabricante de un equipo a gas aprobado para ventilación horizontal a través de una pared lateral no entrega las piezas para la ventilación de los gases de escape, pero especifica el uso de "sistemas de ventilación especiales", el fabricante deberá cumplir con los siguientes requisitos:

1. Las instrucciones sobre el "sistema de ventilación especial" a las que se hace referencia deberán incluirse con las instrucciones de instalación del aparato o equipo.

2. El "sistema de ventilación especial" deberá ser considerado como producto aprobado por la Junta, y las instrucciones de ese sistema deberán incluir una lista de piezas e instrucciones de instalación detalladas.

(e) Una vez concluida la instalación del equipo a gas aprobado para ventilación horizontal a través de una pared lateral, se deberá conservar junto al aparato o equipo una copia de todas las instrucciones de instalación, todas las instrucciones de la ventilación, todas las listas de piezas de las instrucciones de ventilación y/o todas las instrucciones sobre el diseño de la ventilación.

INSTRUCCIONES DE INSTALACIÓN



Ventilación del calentador de agua con ventilación directa (continuación)

La siguiente tabla ofrece las dimensiones mínimas necesarias para determinar la ubicación apropiada de la terminal de ventilación para calentadores de agua con ventilación directa y calentadores de agua sin tanque para exteriores. Vea la letra de referencia correspondiente en la ilustración de la página 37.

Ubicación	Requisitos para instalaciones en EE. UU. ¹	Requisitos para instalaciones en Canadá ²
A = distancia por sobre el piso, galería, porche, terraza o balcón.	30 cm (12 pulg.)	30 cm (12 pulg.)
B = distancia a una ventana o puerta que se puede abrir.	<ul style="list-style-type: none"> • 15 cm (6 pulg.) para calentadores de agua de menos de o igual a 10 000 BTUh (3 kW). • 23 cm (9 pulg.) para calentadores de agua de más de 10 000 BTUh (3 kW) y menos de o igual a 50 000 BTUh (15 kW). • 30 cm (12 pulg.) para calentadores de agua de más de 50 000 BTUh (15 kW)³. 	<ul style="list-style-type: none"> • 15 cm (6 pulg.) para calentadores de agua de menos de o igual a 10 000 BTUh (3 kW). • 30 cm (12 pulg.) para calentadores de agua de más de 10 000 BTUh (3 kW) y menos de o igual a 100 000 BTUh (30 kW). • 91 cm (36 pulg.) para calentadores de agua de más de 100 000 BTUh (30 kW).
C = distancia a ventana permanentemente cerrada.	★	★
D = distancia vertical al plano inferior de un alero ventilado situado por encima de la terminal dentro de una distancia horizontal de 61 cm (2 pies) desde la línea central de la terminal.	★ 91 cm (36 pulg.), recomendada ⁴	★ 91 cm (36 pulg.), recomendada ⁴
E = distancia al plano inferior de un alero no ventilado.	★ 91 cm (36 pulg.), recomendada ⁴	★ 91 cm (36 pulg.), recomendada ⁴
F = distancia a una esquina exterior.	★	★
G = distancia a una esquina interior.	★ 91 cm (36 pulg.), recomendada ⁴	★ 91 cm (36 pulg.), recomendada ⁴
H = distancia a cada lado de la línea central extendida por encima de un gabinete de medidor / regulador de gas.	★	91 cm (3 pies) dentro de una altura de 4.57 m (15 pies) por encima de un gabinete de medidor / regulador de gas.
I = distancia a la rejilla de ventilación del regulador de gas	★	91 cm (3 pies)
J = distancia a una entrada de suministro de aire sin forzado o a una entrada de aire de combustión de cualquier edificio o de otro aparato.	<ul style="list-style-type: none"> • 15 cm (6 pulg.) para calentadores de agua de menos de o igual a 10 000 BTUh (3 kW). • 23 cm (9 pulg.) para calentadores de agua de más de 10 000 BTUh (3 kW) y menos de o igual a 50 000 BTUh (15 kW). • 30 cm (12 pulg.) para calentadores de agua de más de 50 000 BTUh (15 kW)³. 	<ul style="list-style-type: none"> • 15 cm (6 pulg.) para calentadores de agua de menos de o igual a 10 000 BTUh (3 kW). • 30 cm (12 pulg.) para calentadores de agua de más de 10 000 BTUh (3 kW) y menos de o igual a 100 000 BTUh (30 kW). • 91 cm (36 pulg.) para calentadores de agua de más de 100 000 BTUh (30 kW).
K = distancia a una entrada de suministro de aire forzado.	91 cm (3 pies) por encima si se encuentra a menos de 3 m (10 pies) en dirección horizontal.	1.83 m (6 pies)
L = distancia por encima de una acera pavimentada o camino pavimentado de uso público.	★	2.13 m (7 pies) [†]
M = distancia por debajo de galería, porche, terraza o balcón.	★	30 cm (12 pulg.) [‡]

¹ De acuerdo con la versión en vigencia de las normas ANSI Z223.1 o el Código Nacional de Gas Combustible (NFPA 54).

² De acuerdo con la versión en vigencia de los Códigos de Instalación CAN/CSA B149.1.

³ En el modelo para exteriores: 1.2 m (4 pies) por debajo o al lado de la abertura; 30 cm (1 pie) por encima de la abertura.

⁴ Estas son las distancias mínimas recomendadas para evitar la recirculación de los gases de escape que podrían causar problemas de funcionamiento en el aparato.

★ Si las separaciones no están especificadas en ANSI Z223.1 / NFPA 54 o CAN/CSA B149.1, se indicará una de las siguientes:

a) Un valor de distancia mínima determinado mediante pruebas de acuerdo con la sección 2.20.

b) Una referencia a la siguiente nota al pie: "Separación de acuerdo con los códigos de instalación locales y los requisitos del proveedor de gas."

† Una tubería de ventilación no deberá terminar directamente encima de una acera o entrada pavimentada que esté situada entre dos viviendas unifamiliares y sea utilizada por ambas viviendas.

‡ Permitido solo si la galería, porche, terraza o balcón está completamente abierto en al menos dos lados por debajo del piso.

INSTRUCCIONES DE INSTALACIÓN

Consideraciones para ventilaciones horizontales

⚠️ ADVERTENCIA:

La humedad del gas de combustión se condensará al salir de la terminal de ventilación. En climas fríos, este condensado puede congelarse en la pared exterior, debajo de aleros y en objetos cercanos. Esto probablemente ocasione cierta decoloración en el exterior del edificio. Sin embargo, una ubicación o instalación inadecuada puede ocasionar daños graves en la estructura o en el acabado exterior del edificio.

- NO monte la terminal de ventilación en el costado de un edificio sobre el que normalmente soplan los vientos de invierno. Esto ayudará a evitar que las tuberías de agua y la humedad expulsada por la ventilación se congelen en paredes y aleros.
- NO ubique la terminal de ventilación demasiado cerca de arbustos pues los gases de la combustión pueden dañarlos. Se recomienda mantener una distancia mínima de 1.2 m (4 pies).
- Todas las superficies pintadas deben tener una base de imprimador para reducir la posibilidad de daños físicos. Las superficies pintadas requerirán mantenimiento.
- Se deberá proteger la terminal contra el contacto accidental con personas y mascotas.

Calentadores de agua sin tanque para interiores

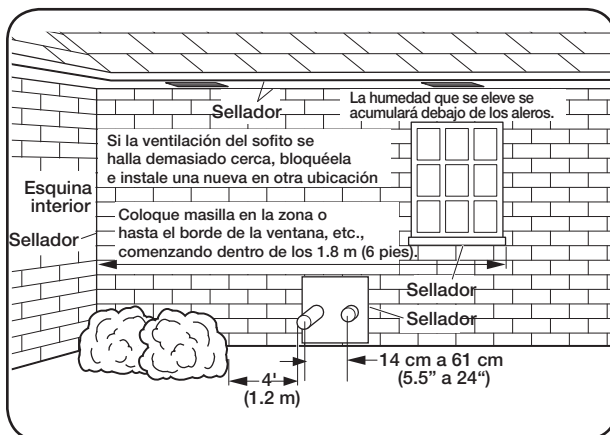
⚠️ ADVERTENCIA:

En las instalaciones con varias unidades, se debe mantener una distancia mínima entre los accesorios terminales de la ventilación para evitar la recirculación de los gases de escape. Mantenga la distancia que se detalla a continuación entre centros de cada par de terminales de ventilación:

61 cm (24 pulg.) en instalaciones con dos unidades;

61 cm (24 pulg.) y 91 cm (36 pulg.) en instalaciones con tres unidades;

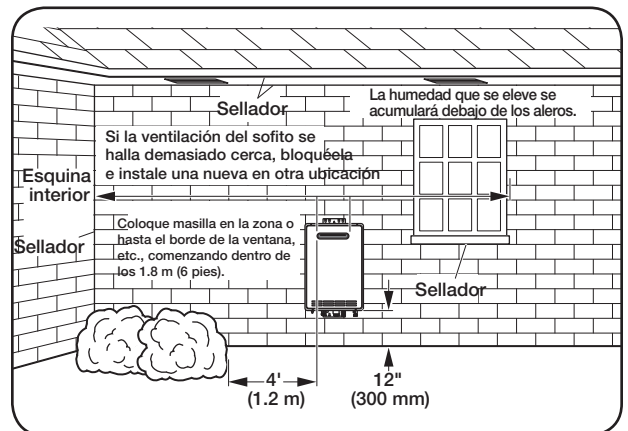
61 cm (24 pulg.), 91 cm (36 pulg.) y 61 cm (24 pulg.) en instalaciones con cuatro unidades.



- NO instale la terminal de ventilación directamente sobre superficies de ladrillo o mampostería. Instale una placa metálica de protección resistente al óxido detrás de la terminal.
- La ventilación de este artefacto no terminará
 - Sobre aceras públicas; o
 - Cerca de rejillas de ventilación de aleros o rejillas de entresuelos u otras zonas donde el condensado o el vapor podrían crear una molestia o peligro o causar daños a la propiedad; o
 - Lugares donde el condensado o el vapor podría causar daños o perjudicar el funcionamiento de reguladores, válvulas de seguridad u otros equipos.
- Calafatee todas las grietas, uniones y juntas dentro de una distancia de 1.8 m (6 pies) de la terminal de ventilación.
- Calafatee alrededor de la placa de pared para formar un sello hermético.
- NO prolongue la tubería de ventilación expuesta de los calentadores de agua interiores fuera del edificio.
- Este calentador de agua requiere su propio sistema de ventilación independiente. NO conecte el conducto de escape a un tubo de ventilación o una chimenea existente.
- Respete las distancias mínimas de separación. Los terminales de ventilación deben tener una separación horizontal mínima de 14 cm (5 1/2 pulg.) y máxima de 61 cm (24 pulg.)

CALENTADORES DE AGUA SIN TANQUE PARA EXTERIORES

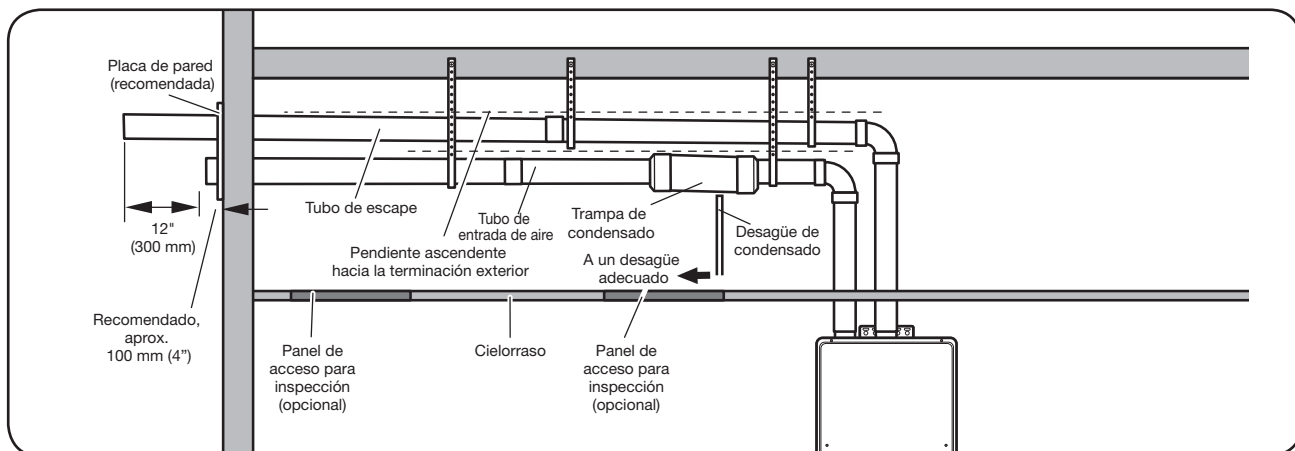
- Instale el calentador de agua al aire libre de manera que la entrada de aire y la salida de gases estén por encima del nivel de nieve previsto.



INSTRUCCIONES DE INSTALACIÓN



Ventilación del calentador de agua con ventilación directa (continuación)



Ventilación

Instalación de ventilaciones horizontales

⚠️ ADVERTENCIA:

Peligro de incendio o lesiones corporales – Los cementos disolventes y los imprimadores son altamente inflamables. Trabaje con una ventilación adecuada y no arme la tubería cerca de fuentes de calor o de llamas. NO fume. Evite el contacto con la piel o los ojos. Observe todas las precauciones y advertencias impresas en los envases de los materiales.

⚠️ PRECAUCIÓN:

Use tubos de ventilación de PVC Schedule 40 (no se permiten tubos con núcleo de espuma en ningún caso), PVC Schedule 80, CPVC, ABS, acero inoxidable homologado por UL 1738 para Categoría III o PP de InnoFlue®, aprobados por el fabricante del calentador de agua sin tanque. No se permite el uso de ningún otro componente o material de ventilación. En Canadá, las instalaciones deben seguir la norma ULC S636 para la ventilación del escape.

Unión de tubos y accesorios

Todos los tubos, accesorios, cemento disolvente, imprimadores y los procedimientos utilizados en instalaciones en los EE. UU., deben ajustarse a las normas del Instituto Nacional Americano de Normalización y la Sociedad Americana para Pruebas y Materiales (ANSI / ASTM). Todos los tubos, accesorios, cemento disolvente, imprimadores y los procedimientos utilizados en instalaciones en Canadá, deben cumplir con la norma ULC-S636 y las especificaciones del fabricante de la ventilación.

⚠️ PRECAUCIONES:

- NO utilice cemento disolvente de aspecto cuajado, con grumos o muy espeso.
- NO diluya el cemento disolvente. Observe el período de caducidad impreso en los envases.
- Si la aplicación se realiza por debajo de los 0°C (32°F), use únicamente cemento disolvente para baja temperatura.
- Los solventes y limpiadores empleados deben ser apropiados para el tipo de tubo de ventilación utilizado (PVC, CPVC o ABS).
- Si la instalación se ejecuta en Canadá, aisle la tubería de escape si pasa por un espacio sin calefacción.

Limpiador / imprimador y cemento disolvente de cuerpo medio

Todas las uniones en la tubería de ventilación deben estar adecuadamente selladas, y recomendamos usar el siguiente material:

El cemento para materiales de PVC deberá cumplir con ASTM D-2564.

El cemento para materiales de CPVC deberá cumplir con ASTM F-493.

El cemento para materiales de ABS deberá cumplir con ASTM D-2235 (el ABS no está permitido para tuberías de escape en Canadá).

Aplicación de cemento en las uniones

1. Corte el extremo del tubo perpendicular a su eje; elimine rebordes y rebabas. Bisele el extremo del tubo y elimine la suciedad, la grasa y la humedad de las superficies del enchufe del accesorio y del tubo donde se realizará la unión.
2. Después de verificar que el tubo y el enchufe del accesorio están bien ajustados, limpie ambas superficies de unión con un limpiador-imprimador. Aplique una capa generosa de imprimador en la superficie interior del enchufe del accesorio y en la exterior del tubo.
3. Aplique una capa delgada y uniforme de cemento en el enchufe. Aplique rápidamente una gruesa capa de cemento al tubo e inserte el tubo en el accesorio con un ligero movimiento de torsión hasta que llegue al tope.
4. Sostenga el accesorio en el tubo durante 30 segundos para evitar que la conicidad del enchufe empuje el tubo fuera del accesorio.
5. Limpie el exceso de cemento de la unión con un trapo. Espere 15 minutos antes de manipular las piezas. El tiempo de curado variará de acuerdo con el ajuste, la temperatura y la humedad.

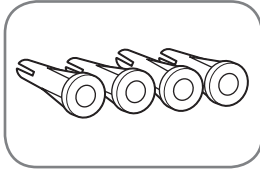
AVISO:

- El cemento debe ser fluido; en caso contrario vuelva a recubrir con cemento fresco.
- Revuelva el solvente con frecuencia mientras lo usa. Utilice un pincel de cerda natural o el aplicador suministrado con la lata. El tamaño de pincel adecuado es 25 mm (1 pulg.)
- NO use cemento para el PP de InnoFlue®.

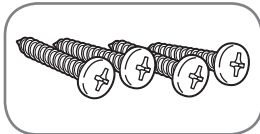
INSTRUCCIONES DE INSTALACIÓN

Instalación de ventilaciones horizontales (continuación)

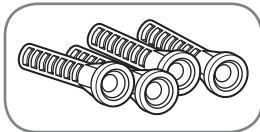
Los elementos de sujeción variarán según el tipo de pared.



Para tableros de partículas o revestimientos compuestos, use 4 anclajes para pared hueca. Los anclajes deben tener un diámetro mínimo de 3 mm (1/8 pulg.) y la longitud apropiada para el espesor del revestimiento.



Para tableros de madera contrachapada o madera maciza o miembros estructurales, use 4 tornillos para madera N° 10 x 1 1/4 pulg. (6 x 32 mm).



Para muros de mampostería, utilice anclajes adecuados y suficientemente largos para atravesar la pared.

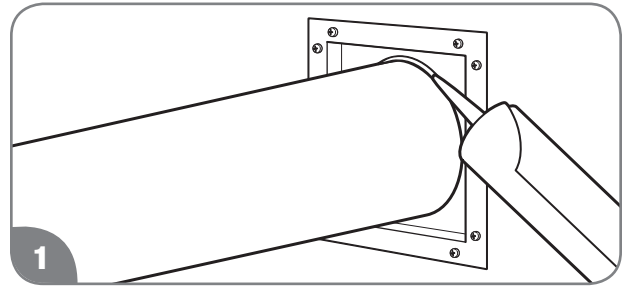
AVISO:

- La terminal del escape debe sobresalir no menos de 30 cm (12 pulg.) más que la terminal de entrada de aire (desde la pared exterior).
- Para evitar la posibilidad de congelación del condensado, no instale los juegos de ventilación uno encima del otro.

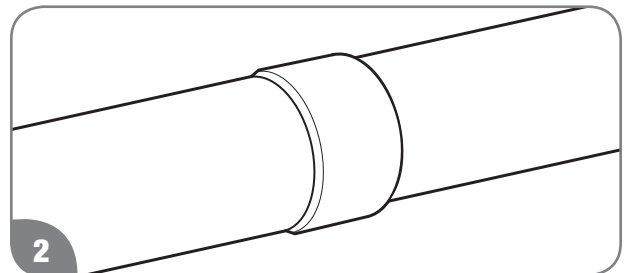
Una vez que se ha determinado la ubicación de la terminal de ventilación, perforo la pared exterior para alojar los tubos de ventilación. Las tuberías de ventilación deben atravesar la pared exterior solo horizontalmente.

La terminal estándar de entrada de aire horizontal es un tubo de 2 o 3 pulg. que termina en la pared exterior y utiliza un acoplamiento para evitar que la tubería sea empujada hacia dentro de la estructura. La terminal estándar de escape horizontal es un tubo de 2 o 3 pulg. que termina a 30 cm (12 pulg.) de la terminal de entrada de aire. Inserte un pequeño trozo de tubería de ventilación a través de la pared y conecte el acoplamiento. Conecte la caperuza o la terminal de ventilación en la tubería de ventilación en el exterior del edificio.

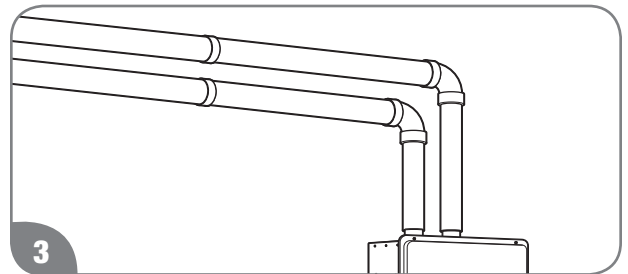
1. Respete las distancias mínimas de separación. Los terminales de ventilación deben tener una separación horizontal mínima de 14 cm (5 1/2 pulg.) y máxima de 61 cm (24 pulg.)
2. Corte dos agujeros de 64 mm (2 1/2") de diámetro [para un tubo de 2" de diámetro] o de 89 mm (3 1/2") de diámetro [para un tubo de 3" de diámetro] para las aberturas del escape y de la entrada de aire.



Aplique sellador de silicona o masilla de silicona / látex para sellar el tubo de ventilación con el acoplamiento. Esto permitirá desmontar las piezas en el lugar para la inspección y limpieza anual. Selle toda la circunferencia de la tubería donde atraviesa la placa de pared y donde está asegurado a la estructura.



Conecte el extremo hembra de la siguiente sección del tubo de ventilación al extremo macho del tubo de ventilación de 2 pulg. / 3 pulg. Vea "Aplicación de cemento en las uniones" en la página 40.



Complete el resto de la instalación de la tubería de ventilación hasta la salida de gases y la entrada de aire del calentador de agua.

INSTRUCCIONES DE INSTALACIÓN

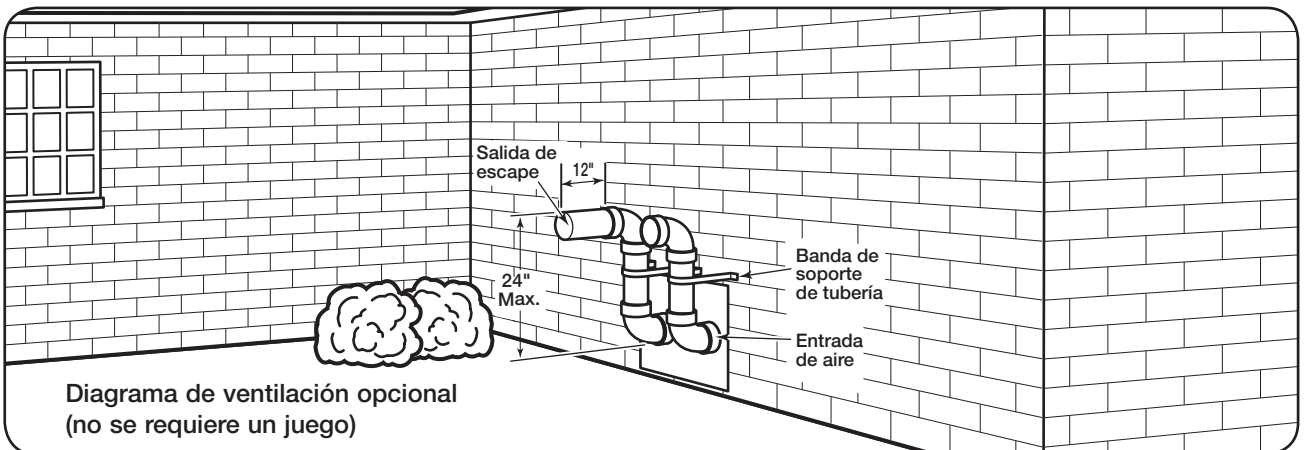
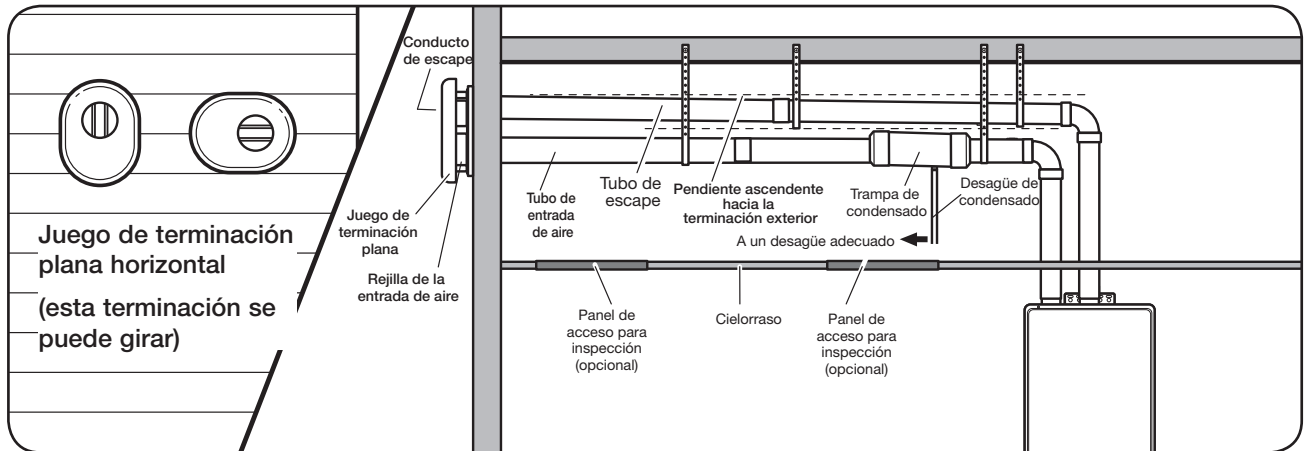
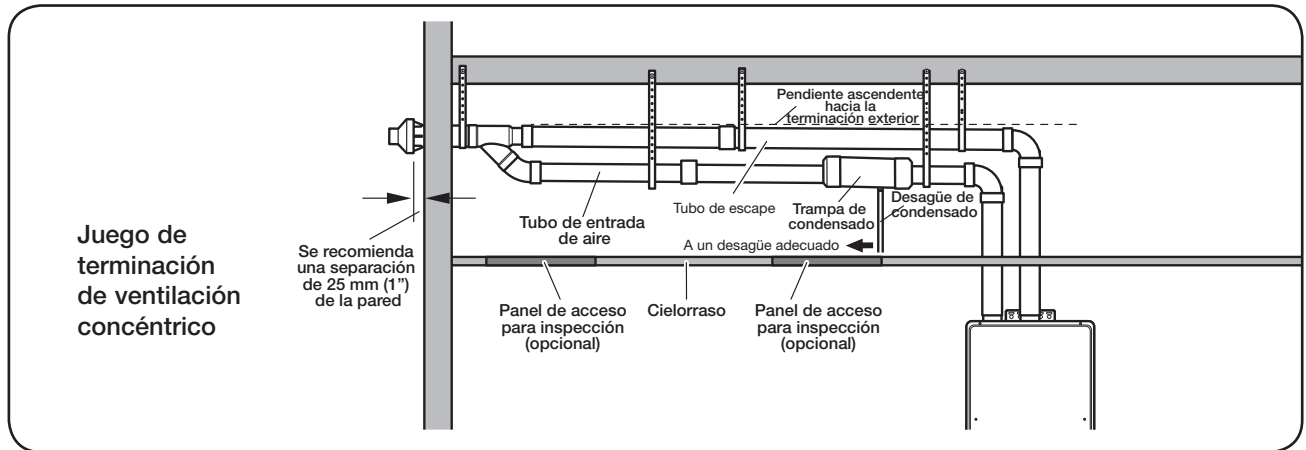
Si necesita información sobre los juegos de terminaciones, consulte "Si necesita asistencia técnica" en la página 26. Si necesita hablar con un Representante de Servicio al Cliente, utilice el teléfono de la sección "Llame para solicitar asistencia".



Ventilación del calentador de agua con ventilación directa (continuación)

Instalación alternativa para ventilaciones horizontales

Los juegos de terminaciones de ventilación horizontal alternativos están disponibles comercialmente. El envase del juego incluye las instrucciones de instalación completas.



INSTRUCCIONES DE INSTALACIÓN

Instalación de ventilación vertical

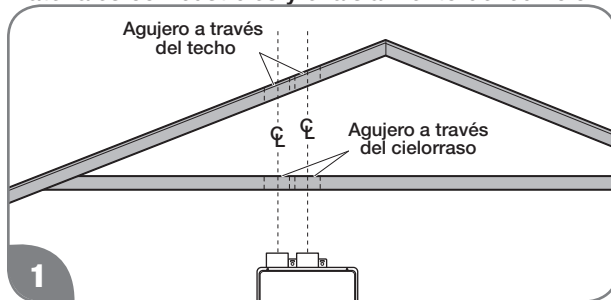
⚠️ ADVERTENCIA:

La instalación incorrecta de la ventilación puede provocar lesiones personales o la muerte, daños al producto y/o un rendimiento deficiente.

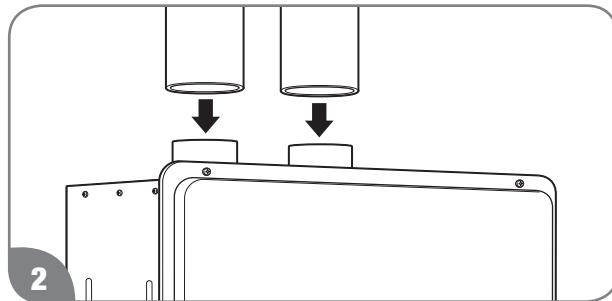
AVISO:

La instalación debe utilizar únicamente terminales y piezas aprobadas por Rheem y POR LA NORMA ULC S636.

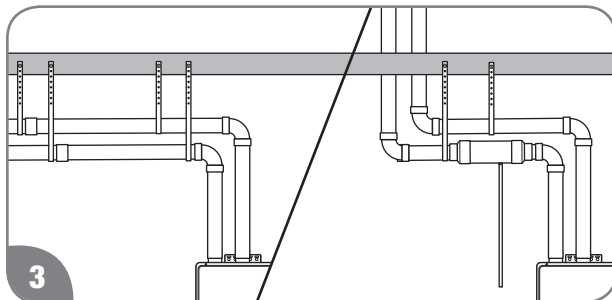
Mantenga los espacios de aire recomendados para los materiales combustibles y el aislamiento del edificio.



Corte un agujero a través del techo y el cielorraso interior para acomodar la tubería de ventilación.



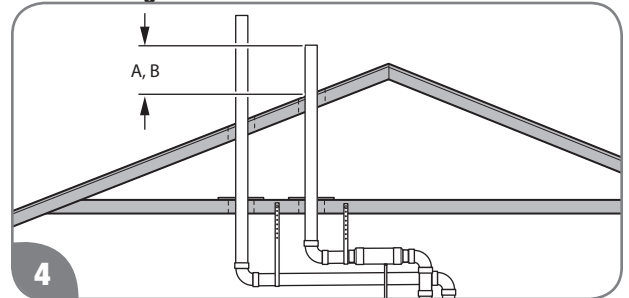
Complete la instalación de la tubería de ventilación hasta los accesorios de conexión de la ventilación del calentador de agua. Use un limpiador-imprimador y cemento apropiados en el punto de unión entre las tuberías de ventilación y el calentador de agua.



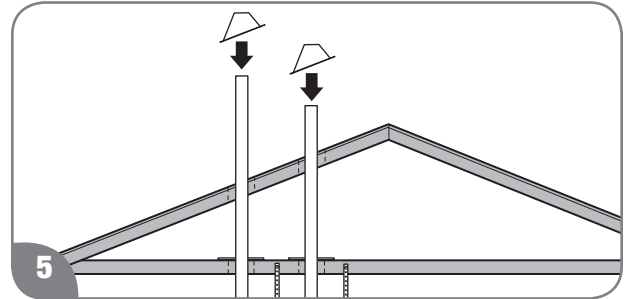
Asegure los tramos verticales y horizontales, como se describe en la página 35. La instalación requiere soportes verticales cada 1.2 m (4 pies) en los tramos de tubería vertical, después de cada transición horizontal a vertical, y después de cada codo.

AVISO:

Las tuberías de ventilación independientes que atraviesan un techo / cielorraso requieren otros medios de soporte desde una segunda ubicación.



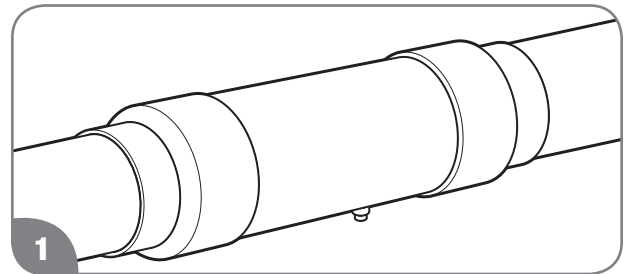
Determine la altura de la terminal de ventilación e instale la tubería de ventilación en consecuencia. Consulte las separaciones mínimas en la página 44, "Ubicación de la terminal de ventilación vertical".



Instale un tapajuntas adecuado donde el tubo de ventilación atraviesa el techo.

Trampa de condensado en la entrada de aire

En las terminales verticales o cuando la tubería de entrada de aire tiene pendiente descendente hacia el calentador de agua, se debe instalar un conjunto de drenaje en T. Esto es para evitar que el agua de la condensación o de la lluvia ingrese en el calentador de agua. Conecte la tubería de drenaje de la trampa a un desagüe adecuado. NO la conecte directamente a la tubería de drenaje de condensado del calentador de agua.

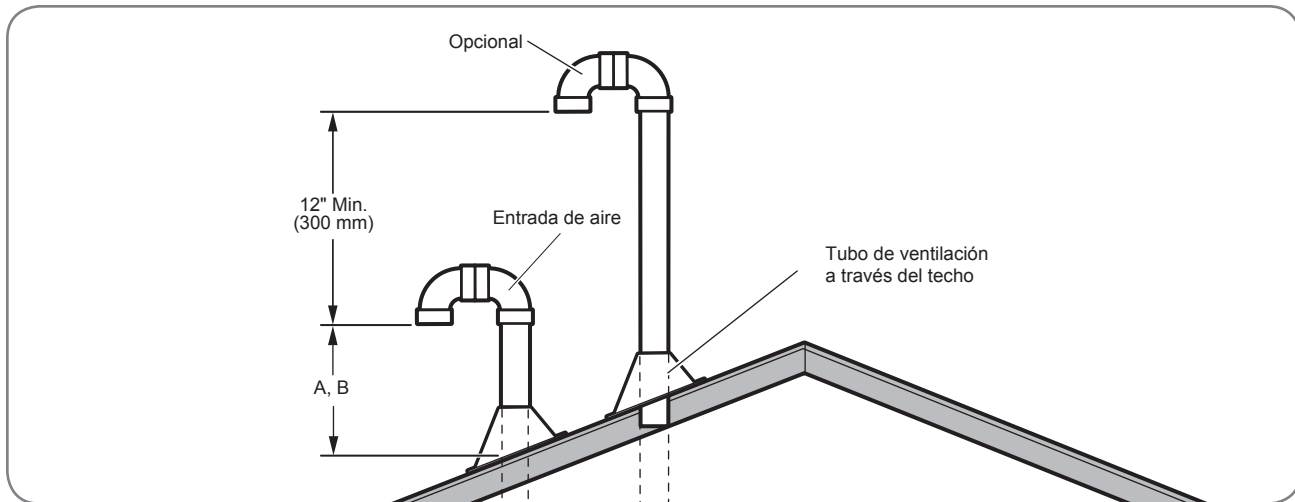


Método para atrapar el condensado: Una con adhesivo un acoplamiento adaptador de 3" a 4" en cada extremo de un trozo de tubo de PVC de unos 100 mm de longitud. Taladre un agujero de 12.5 mm en el costado del trozo de tubo. Enrosque un acoplamiento con espiga para manguera de 1/2" en el agujero. Instale el colector con el acoplamiento para manguera hacia abajo. NO lo instale en posición vertical. Conecte una manguera de drenaje en el acoplamiento, asegurada con una abrazadera, y tienda la manguera hasta un desagüe adecuado.

INSTRUCCIONES DE INSTALACIÓN

Ventilación del calentador de agua con ventilación directa (continuación)

Ubicación de la terminal de ventilación vertical



La siguiente tabla con sus diagramas ofrece las dimensiones mínimas necesarias para determinar la ubicación apropiada de la terminal de ventilación vertical para calentadores de agua con ventilación directa sin tanque para interiores:

Ubicación	Requisitos para instalaciones en EE. UU. ¹	Requisitos para instalaciones en Canadá ²
A = separación mínima por sobre el nivel del tejado.	30 cm (12 pulg.) por sobre el nivel del tejado.	46 cm (18 pulg.) por sobre el nivel del tejado.
B = separación máxima por sobre el nivel del tejado (sin apoyo de ventilación adicional).	61 cm (24 pulg.) por sobre el nivel del tejado.	61 cm (24 pulg.) por sobre el nivel del tejado.
C = distancia de ventilación requerida desde cualquier aguilón, buhardilla u otra estructura de tejado con acceso al edificio (por ejemplo ventilación, ventana).	1.2 m (4 pies).	1.2 m (4 pies).
D = distancia de ventilación requerida desde cualquier entrada de aire forzado, incluidas las entradas de aire de la secadora y el horno.	3 m (10 pies)	1.8 m (6 pies)
E = distancia horizontal mínima / máxima entre los terminales de ventilación.	14 cm (5 1/2 pulg.) / 61 cm (24 pulg.)	14 cm (5 1/2 pulg.) / 61 cm (24 pulg.)

¹ De acuerdo con la versión en vigencia de las normas ANSI Z223.1 o el Código Nacional de Gas Combustible (NFPA 54).

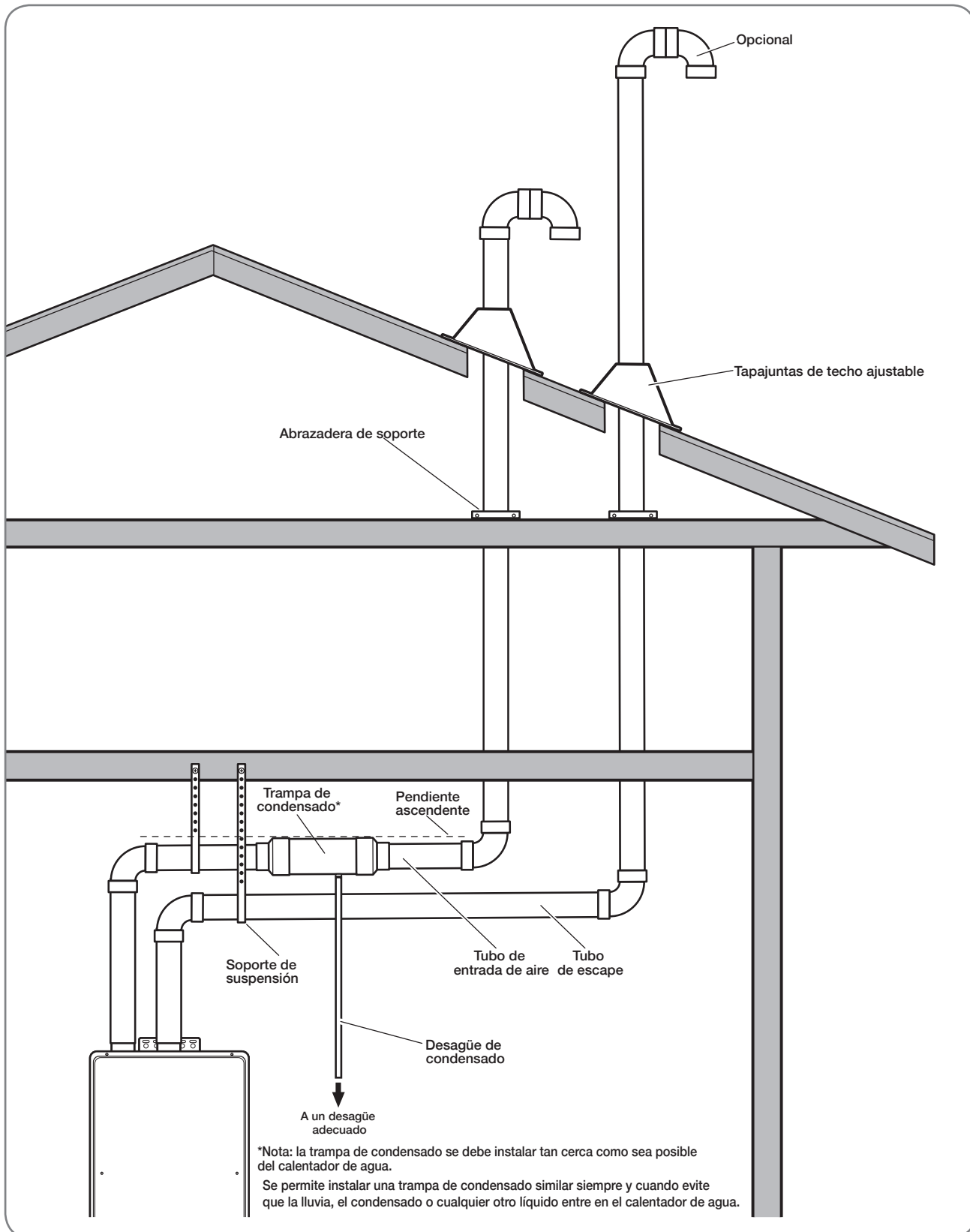
² De acuerdo con la versión en vigencia de los Códigos de Instalación CAN/CSA B149.1.

En la terminación vertical para la entrada de aire se deberá instalar una curva a 180° o dos codos (o curvas) a 90° para mantener la boca de entrada hacia abajo y evitar la entrada de lluvia. Vea en la figura anterior la ubicación correcta de la entrada de aire con respecto a la terminación de la salida del escape.

La terminal de la salida de escape vertical es un tubo de 2 o 3 pulg. que termina a por lo menos 30 cm (12 pulg.) por encima de la terminal de entrada de aire. Las terminaciones de salida de escape deben estar a por lo menos 30 cm (12 pulg.) en los Estados Unidos, y a 46 cm (18 pulg.) en Canadá, por encima de la línea del tejado o de los niveles de nieve previstos.

INSTRUCCIONES DE INSTALACIÓN

Terminal de ventilación vertical estándar



INSTRUCCIONES DE INSTALACIÓN



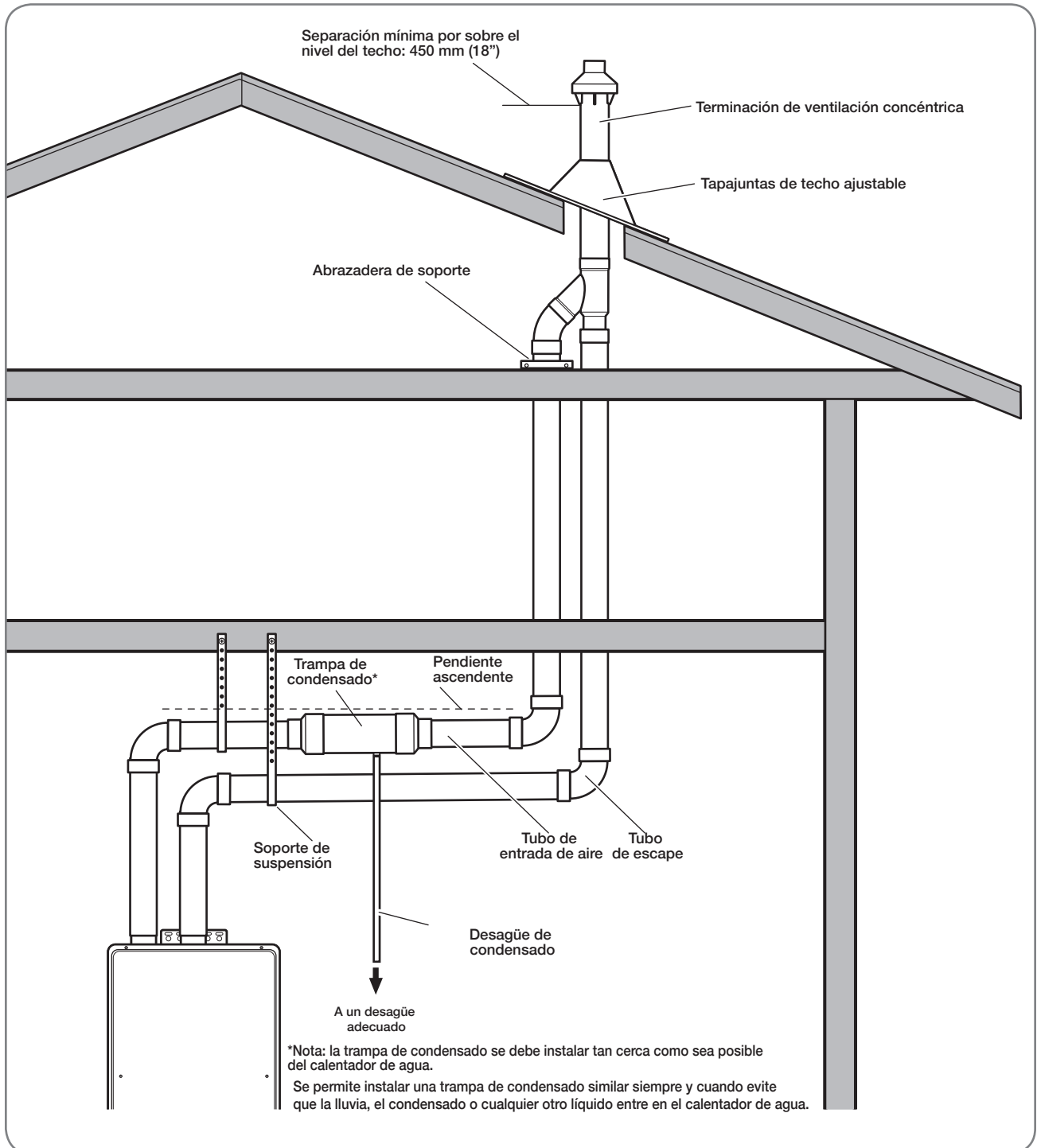
Ventilación del calentador de agua con ventilación directa (continuación)

Terminal de ventilación vertical alternativo

Los juegos de terminaciones de ventilación vertical alternativos están disponibles comercialmente. El envase del juego incluye las instrucciones de instalación completas.

⚠️ ADVERTENCIA:

Bajo ninguna circunstancia deben conectarse juntas la tubería de escape y la tubería de entrada de aire.



INSTRUCCIONES DE INSTALACIÓN



Calidad del agua

En la instalación y el mantenimiento del calentador de agua debe tenerse en cuenta la calidad del agua. Las condiciones del agua fuera de los niveles especificados a continuación afectan y pueden dañar el calentador de agua. Tenga en cuenta que la Garantía Limitada que se suministra con el calentador de agua no cubre los defectos, averías o fallas resultantes de las condiciones del agua que no se ajusten a las especificaciones de la tabla siguiente.

Sí, no obstante, instala este calentador de agua donde las condiciones del agua no se encuentran dentro de los niveles especificados en la tabla siguiente, Rheem

recomienda que siga los pasos que se indican a continuación:

Instale un dispositivo para tratamiento del agua o un descalcificador de agua junto con la instalación original del calentador de agua. Rheem ofrece un accesorio para el tratamiento del agua que se puede instalar con el calentador de agua (vea a continuación).

Lave periódicamente el intercambiador de calor del calentador de agua. Rheem ofrece un juego de lavado y válvulas de aislamiento que ayuda a eliminar la acumulación de sarro (vea a continuación).

Tabla de los niveles recomendados de calidad del agua									
pH	(Sólidos disueltos totales) TDS	Dióxido de carbono libre (CO ₂)	Dureza total	Aluminio	Cloruros	Cobre	Hierro	Manganeso	Zinc
6.5-8.5	Hasta 500 mg/L	Hasta 15 mg/L	Hasta 200 mg/L	0.05 hasta 0.2 mg/L	Hasta 250 mg/L	Hasta 1.0 mg/L	Hasta 0.3 mg/L	Hasta 0.05 mg/L	Hasta 5 mg/L

Referencia: Norma secundaria de agua potable nacional

Lista de los N° de pieza de los accesorios. Si necesita más información, consulte el Catálogo de piezas y accesorios.

	Juego de accesorio	Filtro de repuesto		Juego de lavado equipo s/tanque	Válvula de aislamiento p/equipo s/tanque
Juego de tratamiento de agua	RTG20251	RTG20252		RTG20124	RTG20220AB
AllClear					
Dispositivo de prevención del sarro	RTG20246	RTG20247			



Suministro de agua

Suministro de agua

⚠ PRECAUCIÓN:

Este calentador de agua **SOLO DEBE SER** usado con un suministro de agua que cumpla con los requisitos indicados a continuación. Esto evitará daños al producto y fallas de operación.

- Agua limpia y potable libre de productos químicos corrosivos, arena, suciedad u otros contaminantes.
- Temperatura del agua de entrada superior a 0°C (32°F), pero no superior a 49°C (120°F).

- **NO** invierta las conexiones de agua **FRÍA** y **CALIENTE**.
- **NO** conecte este calentador de agua a tuberías de agua que fueron utilizadas para calefacción de ambientes. Todas las tuberías de agua y sus componentes deben ser aptos para agua potable.
- El agua deberá ser de la calidad recomendada (vea la tabla anterior).

INSTRUCCIONES DE INSTALACIÓN

Expansión térmica

Verifique si hay una válvula de retención en la tubería de entrada de agua. Consulte a la empresa de servicios de agua de su localidad. Puede haber sido instalada en la tubería de agua fría como un preventor de contraflujo separado, o puede ser parte de una válvula reductora de presión, medidor de agua o ablandador de agua. Una válvula de retención instalada en la tubería de entrada de agua fría puede causar lo que se conoce como sistema de agua "cerrado". Una tubería de entrada de agua fría sin válvula de retención o dispositivo preventor de contraflujo se conoce como sistema de agua "abierto". A medida que el agua se calienta, su volumen aumenta y crea un incremento de la presión dentro del sistema de agua. Esta acción se conoce como "dilatación térmica". En un sistema de agua "abierto", la dilatación del agua y el aumento de la presión resultante, que excede la capacidad del calentador de agua, fluye hacia el sistema de agua de la red pública, donde la presión se disipa fácilmente.

Por el contrario, un sistema de agua "cerrado", impide que el agua al dilatarse fluya hacia la tubería de suministro de la red pública, y el resultado de la "dilatación térmica" puede crear un aumento de presión rápido y peligroso en el calentador de agua

y la tubería del sistema. Este rápido aumento de la presión puede alcanzar rápidamente el valor de ajuste de la válvula de alivio y provocar la operación de ésta en cada ciclo de calentamiento. La dilatación del agua, y la consiguiente dilatación y contracción rápida y repetida de los componentes del sistema de tuberías y el calentador de agua, pueden causar una falla prematura de la válvula de alivio y posiblemente del propio calentador.

AVISO:

¡Reemplazar la válvula de alivio no corregirá el problema!

El método sugerido para controlar la dilatación térmica es instalar un tanque de expansión en la tubería de agua fría entre el calentador de agua y la válvula de retención.

El tanque de expansión está diseñado con un cojín de aire integrado que se comprime a medida que aumenta la presión del sistema. Esto alivia la sobrepresión y elimina la operación repetida de la válvula de alivio. Hay otros métodos aprobados para tratar la expansión térmica. Comuníquese con un contratista instalador, el proveedor de agua o un inspector de plomería.

Conexiones del suministro de agua

⚠PRECAUCIÓN:

IMPORTANTE: NO aplique calor a las conexiones de agua CALIENTE o FRÍA. Si se utilizan conexiones soldadas, suelde la tubería al adaptador antes de acoplarlo a las conexiones de agua del calentador. La aplicación de calor a los accesorios de las conexiones de agua dañará permanentemente los componentes internos del calentador de agua.

AVISO:

En ambientes fríos, puede acumularse hielo en las conexiones del calentador de agua. Enchufe el cable de la alimentación eléctrica del calentador de agua durante aproximadamente 10 minutos antes de realizar estas conexiones. Esto derretirá la acumulación de hielo.

El trabajo de plomería debe ser realizado por un contratista de plomería calificado de acuerdo con los códigos locales.

Use únicamente materiales de plomería aprobados.

Para obtener el caudal máximo, se recomienda instalar tuberías de entrada y salida de agua de 3/4 pulg. o más grandes.

Para ahorrar energía y evitar el congelamiento, aisle las tuberías de suministro de agua FRÍA y CALIENTE. NO cubra con aislamiento la tubería de drenaje ni la válvula de alivio de presión.

Recirculación

La recirculación directa está permitida, siempre y cuando el circuito esté controlado por un termostato y se use un temporizador para apagar la bomba durante los períodos de demanda pico. La bomba debe ser dimensionada para un mínimo de 20 litros (5 galones) por minuto a 7.5 m (25 pies) de altura más el cabezal del edificio. Se debe mantener una diferencia de 6°C (10°F) entre el ajuste del termostato del circuito y el ajuste de la temperatura del calentador de agua.

Para asegurar la operación correcta del calentador de agua, siga estas directrices respecto a la presión de agua.

La operación del calentador de agua requiere una presión de agua mínima de 97 kPa (14 psi) y un caudal mínimo de agua de 1.5 L/min (0.4 gal/min).

Para obtener el caudal máximo, se requiere una presión de agua de 276 kPa (40 psi).

Para mantener un rendimiento adecuado, debe haber suficiente presión en el suministro de agua. Presión de agua requerida = Presión mínima del suministro de agua (97 kPa [14 psi])

+ Pérdida de presión en las tuberías

+ Pérdida de presión en los grifos

+ Margen de seguridad (más de 34 kPa [5 psi]).

Para suministrar agua caliente a los pisos superiores, será necesario una presión de agua adicional (9.1 kPa/m de altura [0.44 psi/pie de altura]). Calcule la distancia entre la entrada de agua del calentador de agua (nivel del suelo) y el grifo de agua caliente más alejado del calentador de agua (nivel del piso superior).

Los sistemas de agua de pozo deben ajustarse para garantizar una presión mínima del sistema de 276 kPa (40 psi). La presión debe permanecer constante y estable durante la operación del calentador de agua.

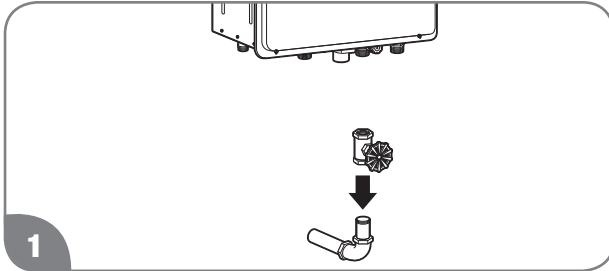
No se recomienda la presión de agua por gravedad. Cuando el agua se suministra desde un tanque de agua, se deberá tener en cuenta la altura del tanque, el diámetro de las tuberías de suministro y su relación con la presión del agua.

INSTRUCCIONES DE INSTALACIÓN

Instalación del suministro de agua

AVISO:

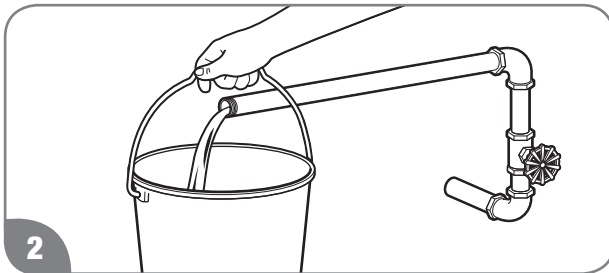
- Use solamente cinta de teflón en todas las conexiones de agua fría y caliente.
- Si la pérdida de presión de agua en un cabezal de ducha es demasiado alta, el quemador del calentador de agua no encenderá. Mantenga limpios todos los cabezales de ducha pues podrían causar una caída de presión adicional.
- Si en las salidas de agua usa válvulas mezcladoras, elija una que evite que la presión del agua fría supere a la presión del agua caliente.
- Si se instalan varios calentadores de agua en un sistema con colector común, los suministros de agua a los calentadores de agua deben estar conectados en "paralelo" y la presión del agua en cada calentador de agua debe ser de 276 kPa (40 psi).



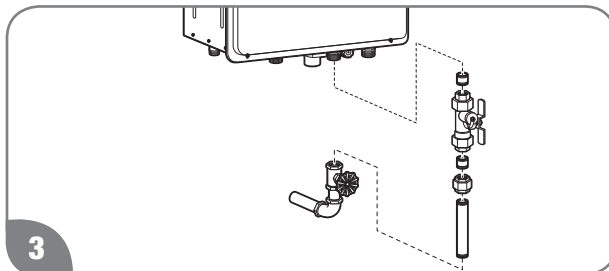
Instale una válvula de paso para el agua fría cerca de la tubería de entrada en el calentador de agua. Esta válvula se utilizará para tareas de mantenimiento y drenaje.

AVISO:

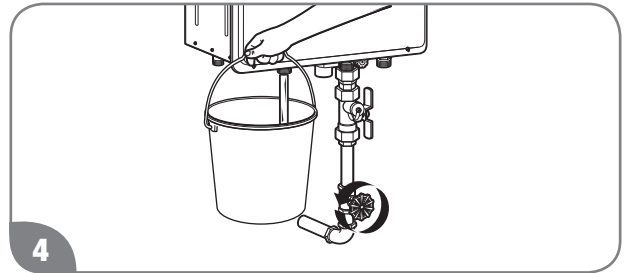
No se recomienda utilizar tuberías con diámetros menores que la conexión de suministro de agua del calentador de agua.



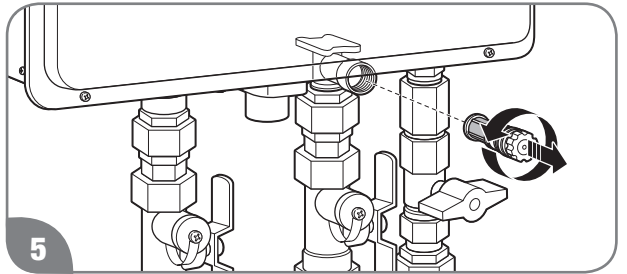
Antes de conectar la tubería de agua al calentador de agua, abra la válvula de paso. Deje correr el agua hasta que haya expulsado todos los contaminantes (arena, suciedad, aire, residuos de sellador, etc.)



Instale una válvula de servicio en el extremo de la tubería de suministro de agua fría y conéctela a la entrada de agua en el calentador de agua.



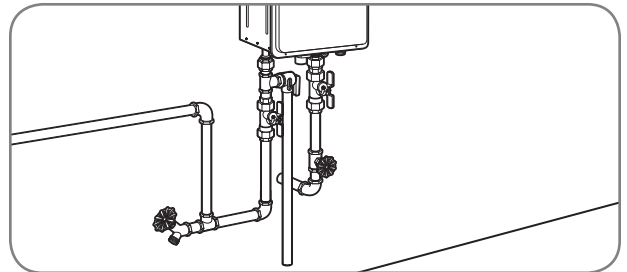
Abra la válvula de paso en la tubería de entrada de agua fría para comprobar que el agua pasa a través del calentador de agua.



Cierre la válvula de paso y desmonte, limpie y reemplace el filtro de agua.

AVISOS:

- Asegúrese de conectar la entrada de agua fría y la salida de agua caliente tal como se muestra en el calentador de agua. Si las conexiones están invertidas, el calentador de agua no funcionará.
- El caudal de agua caliente puede variar cuando más de dos grifos (por ejemplo, electrodomésticos, accesorios, etc.) se utilizan simultáneamente.
- Las tuberías deben estar equipadas para su drenaje total. Si los grifos de agua caliente están ubicados en un punto más alto que el calentador de agua, coloque una válvula de drenaje en el punto más bajo.



Se recomienda utilizar uniones y conectores flexibles de cobre en las tuberías de agua fría y caliente pues facilitan la desconexión del calentador de agua para su mantenimiento.

Utilice las siguientes directrices para conectar la salida de agua caliente:

Las conexiones entre el calentador de agua y los puntos de uso deben ser lo más cortas posible.

La tubería que será utilizada para las conexiones de agua deberá cumplir con los códigos locales.

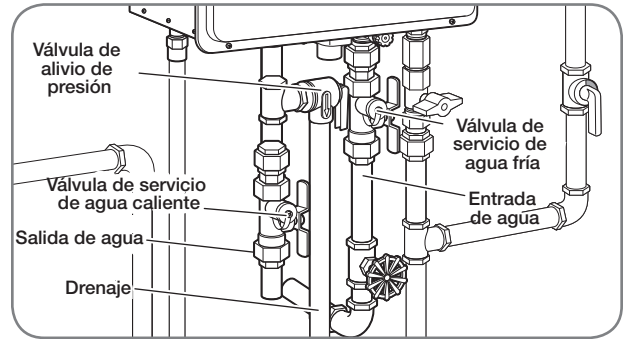
Para ahorrar energía y evitar el congelamiento, aisle las tuberías de suministro de agua fría y caliente.

NO cubra con aislamiento la tubería de drenaje ni la válvula de alivio de presión.

INSTRUCCIONES DE INSTALACIÓN

Montaje de tubería de agua con juego de válvulas de servicio

Los juegos de válvulas de servicio se pueden conectar a todos los sistemas de calentadores de agua sin tanque. Todos los juegos incluyen dos válvulas de aislamiento de flujo completo para montar en las tuberías de agua fría y caliente. Si están instaladas, estas válvulas permiten a una sola persona realizar pruebas de diagnóstico completas y lavar fácilmente el sistema. Consulte a su distribuidor o en el lugar de compra para obtener información sobre disponibilidad e instalación.



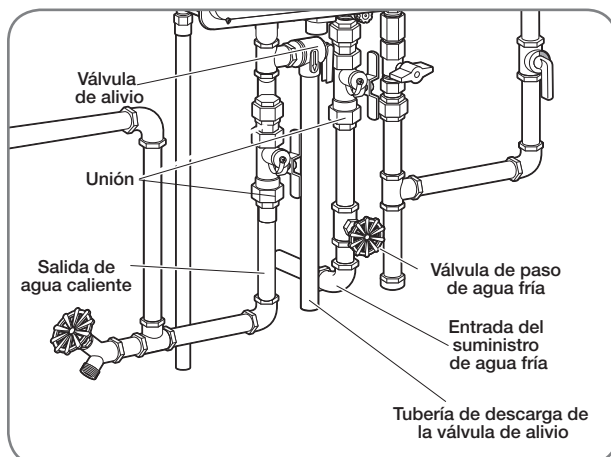
Suministro de agua (continuación)

Válvula de alivio

De acuerdo con la norma para válvulas de alivio y dispositivos automáticos de cierre de gas para sistemas de suministro de agua caliente, ANSI Z21.22/CSA 4.4, durante la instalación se debe montar una nueva válvula de alivio de presión en la conexión de salida de agua caliente del calentador de agua. La instalación de las válvulas de alivio deberá cumplir con los códigos locales.

AVISO:

- El siguiente dibujo ilustra una válvula de alivio solo de presión. Si los códigos locales exigen una válvula de alivio combinada de temperatura y presión, es posible que deba instalar una pieza de prolongación para asegurarse de que la sonda de la válvula no esté directamente en el camino del flujo de agua.
- Este calentador de agua se suministra con una válvula de alivio de presión que se debe instalar como se muestra a continuación.
- Las válvulas de alivio se deben operar manualmente al menos una vez al año.
- Si la válvula de alivio instalada en el sistema descarga periódicamente, significa que hay un problema. Apague el calentador de agua, desenchufe la unidad y llame al servicio técnico.



Un extremo de la tubería de descarga de la válvula de alivio se conecta al tubo de salida de agua caliente como se muestra arriba. El otro extremo de la tubería debe instalarse hacia un desagüe adecuado para evitar que un aumento de la presión del agua provoque daños en el calentador.

Para que el funcionamiento del calentador de agua sea seguro, verifique que:

La presión nominal de la válvula de alivio no excede los 1034 kPa (150 psi) ni la presión máxima de trabajo del calentador de agua (vea la placa de datos del calentador de agua).

La capacidad nominal en BTUh de la válvula de alivio debe ser igual o superior a la capacidad de la entrada en BTUh del calentador de agua (vea la placa de datos del calentador de agua).

No se debe instalar ninguna válvula de ningún tipo entre la válvula de alivio y el calentador de agua.

La descarga de la válvula de alivio debe conectarse a un desagüe adecuado. La tubería utilizada debe ser de un tipo aprobado para la distribución de agua caliente.

Las tuberías de agua caliente y fría deben estar aisladas hasta el calentador de agua. Vea la página 51.

La tubería de descarga NO debe ser MÁS PEQUEÑA que la salida de la válvula de alivio. La tubería de drenaje debe estar inclinada hacia abajo para permitir el drenaje completo de la tubería y la válvula.

El extremo de la tubería de descarga no debe estar roscado ni oculto y debe protegerse del congelamiento. La tubería de descarga no debe tener ninguna válvula de ningún tipo, restricción ni acoplamiento reductor.

INSTRUCCIONES DE INSTALACIÓN

Instalación del aislamiento de las tuberías caliente y fría

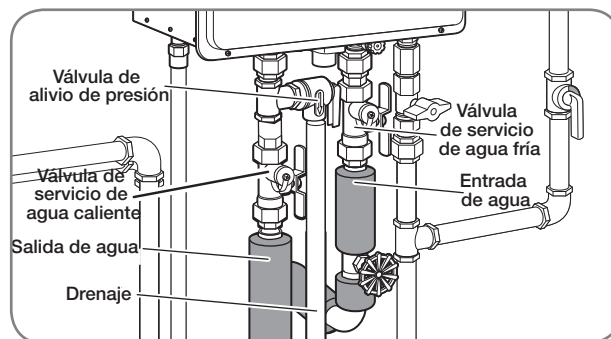
⚠️ ADVERTENCIAS:

- En caso de que el aislamiento de la tubería no esté clasificado para las condiciones climáticas imperantes, instale un sistema de calentamiento eléctrico, u otro equivalente, a lo largo de las tuberías para evitar que se congelen.
- NO cierre ni obstruya la válvula de drenaje en el accesorio de salida de agua caliente.
- Si se deja que las tuberías se congelen, el calentador de agua y las tuberías pueden averiarse o producirse fugas debido al congelamiento del agua.

AVISO:

Las tuberías de suministro de agua fría y caliente deben aislarse para proporcionar protección adicional contra el congelamiento.

Para lograr una mayor eficiencia energética, monte el aislamiento de las tuberías como se muestra en el diagrama. Aísle las tuberías hasta la parte superior. NO cubra con aislamiento la tubería de drenaje ni las válvulas de alivio de presión.



Condensado

Drenaje del condensado

Asegúrese de que el condensado fluya libremente a un desagüe y no se acumule dentro del calentador de agua. En climas fríos, es posible que se deban tomar precauciones para garantizar que el drenaje de condensado no se congele.

Toda el agua de condensación debe ser drenada y eliminada de acuerdo con los códigos y requisitos locales.

Si el drenaje de condensado se obstruye, aparecerá un código de error en el control remoto. Si esto ocurre, se deberá limpiar el drenaje de condensado.

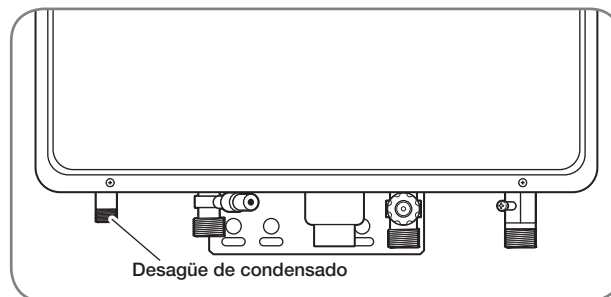
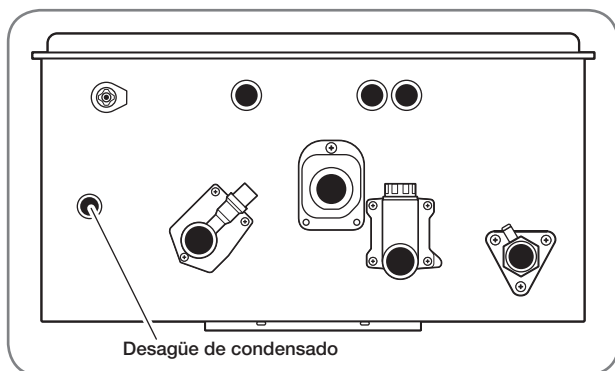
Use solo tubos de PVC o CPVC o tubos flexibles en la tubería de desagüe de condensado.

El tubo de drenaje (en toda su longitud) debe tener al menos el mismo diámetro que la tubería de drenaje.

La tubería de drenaje debe ser lo más corta posible y con una pendiente descendente hacia el extremo.

El extremo de la tubería de drenaje debe estar abierto a la atmósfera. El extremo no debe estar sumergido en el agua ni en otras sustancias.

NO conecte la tubería de drenaje directamente a la alcantarilla de desagüe.



INSTRUCCIONES DE INSTALACIÓN

Suministro de gas

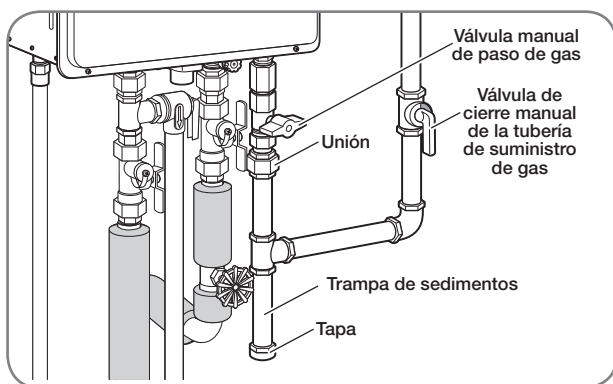
Sistema de suministro de gas

⚠️ ADVERTENCIA:

NO trate de convertir este calentador de agua para usarlo con un tipo de gas diferente del que se muestra en la placa de datos. El incumplimiento de esta advertencia podrían ocasionarle lesiones graves o la muerte, explosión o incendio, daños al producto y/o condiciones operativas o rendimiento deficientes.

AVISO:

- La tubería de gas deberá instalarse de acuerdo con los requisitos de la empresa de servicios públicos y/o, en ausencia de códigos locales, de acuerdo con la última edición del Código Nacional de Gas Combustible (NFGC), ANSI Z223.1. En Canadá, utilice la última edición del Código de Instalaciones de Gas Natural y Propano (CAN/CSA B149.1).
- Aplique una capa delgada de compuesto para tubería a todas las roscas macho. El compuesto debe ser resistente al gas LP.
- Para asegurar una operación adecuada del calentador de agua, la tubería y el medidor de gas deben estar correctamente dimensionados.
- Si se usan conectores flexibles, el diámetro interior mínimo debe ser de 3/4 pulg. o mayor y la capacidad nominal del conector debe ser igual o mayor que la capacidad en BTU del calentador de agua. Consulte la información del fabricante sobre el conector de gas. No se recomiendan conectores de más de 91 cm (36 pulg.)
- NO apriete excesivamente las secciones de tubería. Una fuerza excesiva puede dañar el calentador de agua, especialmente cuando se usa sellador de teflón en la tubería.



Tubería de gas

Procedimiento de dimensionamiento de tuberías – El sistema de suministro de gas debe estar correctamente dimensionado para garantizar el buen funcionamiento de este calentador de agua sin tanque, así como de todos los aparatos de gas del sistema. Un sistema de gas (medidor, reguladores y tuberías) mal dimensionado podría ocasionar el funcionamiento defectuoso de este u otros aparatos a gas. Una presión o alimentación de gas insuficiente puede causar interrupciones en el piloto, bloqueos o condiciones de operación que podrían ocasionar la avería del aparato, una combustión inapropiada, emisión de monóxido de carbono u hollín, o un incendio. El tamaño de la tubería de gas se basa en el tipo de gas, la caída de presión en el sistema, la presión del gas suministrado y el tipo de tubería de gas. Para conocer las directrices de dimensionamiento de tuberías de gas en Estados Unidos, consulte el Código Nacional de Gas Combustible, (NFPA 54, ANSI Z223.1). En Canadá, consulte el Código de Instalaciones de Gas Natural y Propano, CAN/CSA B149.1.

Estas instrucciones simplificadas solo se refieren a los sistemas de gas de baja presión que utilizan tubos metálicos Schedule 40 (hierro negro). Para sistemas de gas híbrido, las tuberías principales de alta presión deben contar con reguladores en los aparatos, sistemas de gas con tubería de acero inoxidable corrugado (CSST) o sistemas de gas propano.

Determinación del tamaño requerido del regulador y el medidor de gas.

Averigüe la capacidad en BTU de cada aparato en el sistema. Esta información se encuentra en la etiqueta de datos adherida al aparato. Sume el BTU de todos los aparatos y divídalo por el valor calorífico del combustible (para el gas natural la media es 1024 y 2546 para el propano). Esto le dará el total de pies cúbicos por hora de gas requerido para el sistema.

En su medidor / regulador de gas encontrará una placa de datos con los pies cúbicos por hora de capacidad de ese equipo. Si el total de gas requerido por el sistema es mayor que el gas que puede suministrar el medidor / regulador, comuníquese con la compañía de gas local para modificar o reemplazar el medidor / regulador del sistema.

$$\text{Pies cúbicos por hora (CFH)} = \frac{\text{Entrada de gas del calentador de agua (BTU/hora)}}{\text{Valor calorífico del gas (BTU/pie}^3\text{)}}$$



Suministro de gas (continuación)

Determinación del tamaño de tubería requerido

El sistema de gas está diseñado para funcionar con una determinada caída de presión máxima. Una caída de presión superior a la permitida puede ocasionar problemas de funcionamiento en los aparatos de gas. El Código Nacional de Gas Combustible (y las normas NFPA 54, ANSI Z223.1 2012) permite tres niveles de caída de presión para gas natural, 0.3 pulg. col. de agua, (vea la tabla 2); 0.5 pulg. col. de agua (vea la tabla 3) y 3 pulg. col. de agua (vea la tabla 4). En el caso del propano solo se permite una caída de presión de 0.5 pulg. col. de agua (vea la tabla 5). Para instalaciones en Canadá, la caída de presión máxima permitida es de 0.5 pulg. col. de agua (vea la tabla 3).

Mida la presión del gas de entrada al sistema utilizando un manómetro. Para gas natural: si la presión de entrada es menor a de 8 pulg. col. de agua, use la Tabla 2 o 3 para determinar el tamaño de su tubería de gas. **La Tabla 4 solo se puede usar si la presión del gas de entrada es de 8 pulg. col. de agua o mayor.** La Tabla 4 no puede utilizarse para instalaciones en Canadá.

El sistema de tuberías de gas está compuesto por una tubería troncal principal que se extiende desde el medidor / regulador, y tuberías secundarias que van desde la troncal hasta cada aparato. Un ramal puede llevar gas a más de un aparato.

La tubería troncal debe ser dimensionada para transportar simultáneamente el gas de todos los aparatos del sistema. Al igual que con la determinación del tamaño del medidor / regulador, sume el BTU de todos los aparatos y divídalo por el valor calorífico del combustible (para el gas natural la media es 1024 y 2546 para el propano). Esto le dará el total de pies cúbicos por hora de gas requerido a la tubería troncal. Mida la longitud total de la tubería. Consulte las Tablas 2, 3 o 4 y encuentre el valor más cercano pero mayor que el cálculo total de los pies cúbicos por hora. Esto le dirá el tamaño mínimo que debe tener la tubería troncal.

Cada ramal debe tener el tamaño adecuado para admitir la carga de los aparatos conectados a él. Si hay más de un aparato en una rama, sume los BTU y, al igual que con la tubería troncal, divídalo por el valor calorífico del combustible. Consulte las Tablas 2, 3 o 4 y encuentre el valor más cercano pero mayor que el cálculo total de los pies cúbicos por hora para el ramal y los aparatos. Esto le dirá el tamaño mínimo para la tubería troncal y el aparato.

Consideraciones finales

Si este calentador de agua está reemplazando a un calentador de agua existente, es importante verificar la capacidad del sistema de gas. Revise la capacidad del medidor / regulador y verifique las longitudes y tamaños de las tuberías.

Un sistema de gas de tamaño inadecuado causará problemas operativos con este calentador de agua. Otros aparatos del sistema de gas también pueden resultar afectados.

Se pueden usar conectores de gas flexibles, sin embargo, se debe verificar la capacidad en BTU del conector. Cada conector tiene una etiqueta de datos, verifique que el conector tenga una capacidad en BTU mayor que la del calentador de agua. Un conector de gas de menor tamaño causará problemas operativos con este calentador de agua.

Las tuberías de gas de media pulgada están permitidas siempre y cuando el sistema de gas cumpla ciertos requisitos. **Primero, la presión del gas en el sistema debe ser de 8 pulg. col. de agua o mayor.** En segundo lugar, la capacidad de la tubería se debe determinar como se describe en la Tabla 4. Si las tuberías existentes son demasiado pequeñas, la caída de presión podría ser mayor de 3 pulg. col. de agua, lo cual ocasionará problemas operativos en este calentador de agua y en otros aparatos de gas en el sistema.

INSTRUCCIONES DE INSTALACIÓN



Suministro de gas (continuación)

Esto es un ejemplo, en los Estados Unidos, consulte la tabla de dimensionamiento de la última versión del Código Nacional de Gas Combustible y la norma NFPA 54 para determinar la medida de tubería correcta y, en Canadá, consulte el Código de Instalaciones de Gas Natural y Propano, CAN/CSA B149.1.

Tabla 2 - Dimensionamiento de tubería - Gas natural					
Tubo metálico Schedule 40 (hierro negro)					
Presión de entrada del sistema: menos de 2 psi (55 pulg. col. de agua)					
Caída de presión permitida: 0.3 pulg. col. de agua					
Peso específico: 0.60					
(Capacidad en pies cúbicos por hora)					
Longitud	Medida del tubo (pulgadas)				
	½	¾	1	1¼	1½
10	131	273	514	1060	1580
20	90	188	355	726	1090
30	72	151	284	583	873
40	62	129	243	499	747
50	55	114	215	442	662
60	50	104	195	400	600
70	46	95	179	368	552
80	42	89	167	343	514
90	40	83	157	322	482
100	38	79	148	304	455
Información de esta tabla obtenida de: NFPA 54, ANSI Z223.1 - 2012 Tabla 6.2(a)					

Tabla 3 - Dimensionamiento de tubería - Gas natural					
Tubo metálico Schedule 40 (hierro negro)					
Presión de entrada del sistema: menos de 2 psi (55 pulg. col. de agua)					
Caída de presión permitida: 0.5 pulg. col. de agua					
Peso específico: 0.60					
(Capacidad en pies cúbicos por hora)					
Longitud	Medida del tubo (pulgadas)				
	½	¾	1	1¼	1½
10	172	360	678	1390	2090
20	118	247	466	957	1430
30	95	199	374	768	1150
40	81	170	320	657	985
50	72	151	284	583	873
60	65	137	257	528	791
70	60	126	237	486	728
80	56	117	220	452	677
90	52	110	207	424	635
100	50	104	195	400	600
Información de esta tabla obtenida de: NFPA 54, ANSI Z223.1 - 2012 Tabla 6.2(b)					

Tabla 4 - Dimensionamiento de tubería - Gas natural					
Tubo metálico Schedule 40 (hierro negro)					
Presión de entrada del sistema: 8 pulg. col. de agua o mayor, pero menos de 2 psi (55 pulg. col. de agua)					
Caída de presión permitida: 3 pulg. col. de agua					
Peso específico: 0.60					
(Capacidad en pies cúbicos por hora)					
Longitud	Medida del tubo (pulgadas)				
	½	¾	1	1¼	1½
10	454	949	1787	3669	5497
20	312	652	1228	2522	3778
30	250	524	986	2025	3778
40	214	448	844	1733	2597
50	190	387	748	1536	2302
60	172	360	678	1392	2085
70	158	331	624	1280	1919
80	147	308	580	1191	1785
90	138	289	544	1118	1675
100	131	273	514	1056	1582
Información de esta tabla obtenida de: NFPA 54, ANSI Z223.1 - 2012 Tabla 6.2(c)					

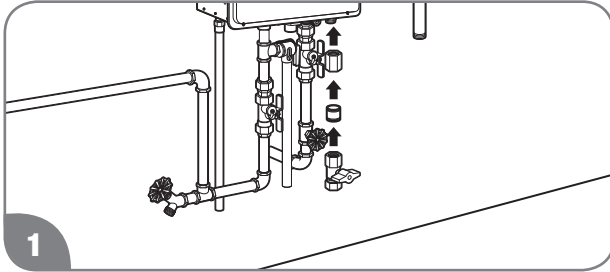
Tabla 5 - Dimensionamiento de tubería - Propano sin diluir					
Tubo metálico Schedule 40 (hierro negro)					
Presión de entrada del sistema: 11 pulg. col. de agua					
Caída de presión permitida: 0.5 pulg. col. de agua					
Peso específico: 1.5					
(Capacidad en pies cúbicos por hora)					
Longitud	Medida del tubo (pulgadas)				
	½	¾	1	1¼	1½
10	291	608	1150	2350	3520
20	200	418	787	1620	2420
30	160	336	632	1300	1940
40	137	287	541	1110	1660
50	122	255	480	985	1480
60	110	231	434	892	1340
80	101	212	400	821	1230
100	94	197	372	763	1140
125	89	185	349	716	1070
150	84	175	330	677	1010
Información de esta tabla obtenida de: NFPA 54, ANSI Z223.1 - 2012 Tabla 6.3(d)					

INSTRUCCIONES DE INSTALACIÓN

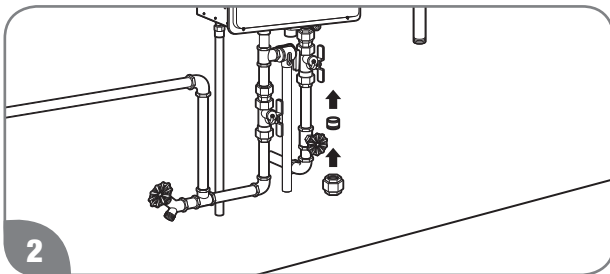


Suministro de gas (continuación)

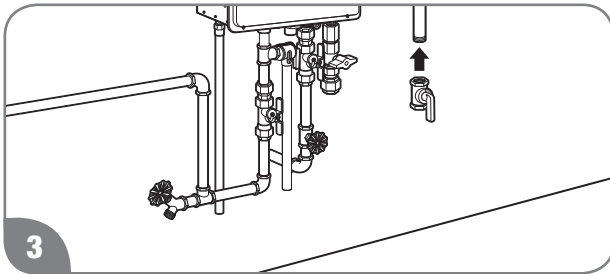
Instalación del suministro de gas



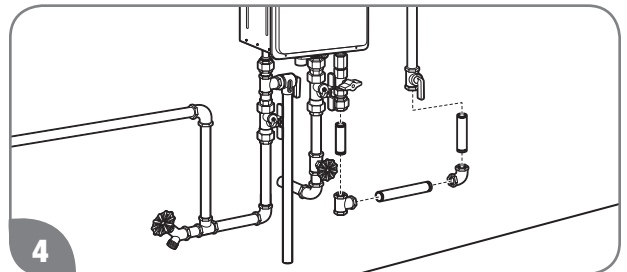
1
Instale la válvula de paso manual del aparato de gas en la conexión de gas del calentador de agua. La válvula de paso se suministra con el calentador de agua.



2
Instale una unión doble con asiento cónico o un conector para aparatos de gas semirrígido o flexible, con diseño certificado por ANSI, en el extremo abierto de la válvula manual de paso de gas al aparato. La válvula manual de paso para gas está exigida por los códigos (NFGC) ANSI Z223.1 y CAN/CSA B149.1.



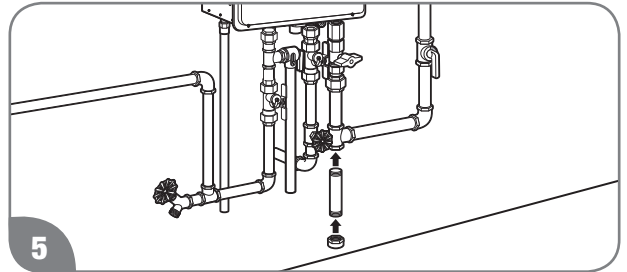
3
Instale una válvula manual de paso al final de la tubería de suministro de gas.



4
Monte la tubería de suministro de gas al calentador de agua con tuberías, accesorios y componentes del tamaño adecuado.

AVISO:

La tubería de suministro de gas deberá ser de caño de acero negro u otro material aprobado para tuberías de gas, de como mínimo 3/4 pulg.



5
Instale una trampa de sedimentos en la parte más baja de la tubería de gas.

La presión de gas en la entrada del calentador de agua NO debe exceder de 10.5 pulg. col. de agua (2.6 kPa) para gas natural y 13 pulg. col. de agua (3.2 kPa) para gas LP. Para el ajuste de entrada, la presión mínima de gas en la entrada (con el quemador principal encendido) se muestra en la placa de datos del calentador de agua. Si la presión de gas es alta o baja, comuníquese con su proveedor de gas para que la corrija.

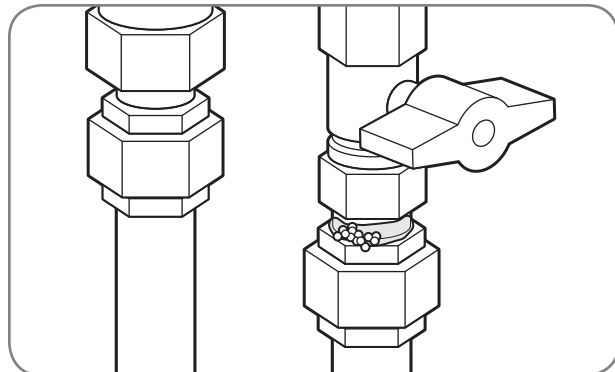
INSTRUCCIONES DE INSTALACIÓN

Prueba de fugas

⚠️ ADVERTENCIA:

Nunca use una llama para buscar fugas de gas pues pueden producirse lesiones personales o la muerte, y/o daños a la propiedad.

El calentador de agua y sus conexiones de gas **DEBEN** ser sometidos a una prueba de fugas a la presión operativa normal antes de poner en funcionamiento la unidad. Estas pruebas también deberán incluir todas las conexiones de fábrica.

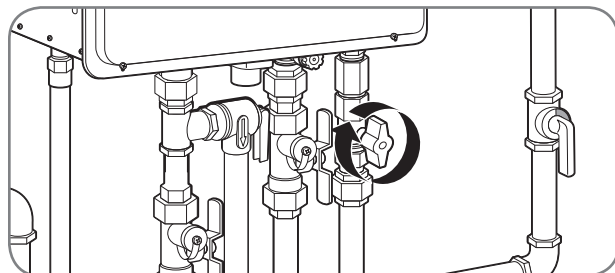


- Abra las válvulas de paso de gas del calentador de agua.
- Use una solución de agua jabonosa para verificar la ausencia de fugas en todas las conexiones y accesorios. La formación de burbujas indica una fuga de gas que debe ser reparada.
- Comuníquese con un técnico de servicio calificado.

Prueba de presión del sistema de suministro de gas

⚠️ ADVERTENCIA:

Si la presión del gas de entrada está fuera del rango permitido [4 pulg. col. de agua (1 kPa) – 10.5 pulg. col. de agua (2.6 kPa)] para gas natural, o [8 pulg. col. de agua (2 kPa) – 13 pulg. col. de agua (3.2 kPa)] para gas LP, se deberá instalar un regulador de la presión de gas para mantener la presión de entrada dentro de los valores admisibles.



Si la prueba de presión será mayor de 3.5 kPa (1/2 psi), deberá desconectar el calentador de agua y su válvula manual de paso de gas del sistema de tuberías de suministro de gas.

Si la prueba de presión será menor o hasta 3.5 kPa (1/2 psi), se deberá aislar el calentador de agua del sistema de tuberías de gas mediante el cierre de la válvula manual de paso de gas.

INSTRUCCIONES DE INSTALACIÓN



Suministro de gas (continuación)

Instalación a gran altitud

El calentador de agua está certificado para instalaciones de hasta 610 m (2000 pies) sobre el nivel del mar. La potencia de calentamiento de este calentador de agua está calculada en base a su funcionamiento a nivel del mar. Si la altitud de la instalación es mayor, la potencia real puede ser menor que el valor indicado en la etiqueta de datos debido a la reducción del poder calorífico del gas natural y el gas LP.

AVISO:

Si la instalación supera los 610 m (2000 pies) de altitud, comuníquese con un técnico de servicio calificado para llevar a cabo los ajustes por altitud adecuados. Vea más información en las páginas 72 y 73.

⚠️ ADVERTENCIA:

NO instale este calentador de agua en lugares donde la altitud supere los 610 m (2000 pies) sin realizar los ajustes adecuados. Comuníquese con su instalador, su proveedor local de gas, lugar de compra o llame al número de teléfono del Departamento de Asistencia Nacional de Rheem que aparece en la sección "Llame para solicitar asistencia" en la página 26.



Cableado eléctrico

⚠️ PELIGRO:

Peligro de descarga eléctrica – Antes de realizar tareas de servicio en el calentador de agua, apague la alimentación eléctrica al calentador de agua en el seccionador principal o el interruptor automático correspondiente. El incumplimiento de esta advertencia de peligro podría ocasionar lesiones personales graves o la muerte.

⚠️ ADVERTENCIA:

Las conexiones eléctricas y la puesta a tierra deben cumplir con los códigos locales; en ausencia de estos, con la última edición del Código Eléctrico Nacional (NEC) norteamericano, la norma ANSI / NFPA 70 o el Código Eléctrico Canadiense (CAN/CEC CSA C22.1, Parte 1).

⚠️ PRECAUCIÓN:

Se recomienda etiquetar todos los cables antes de desconectar. Los errores de cableado pueden causar lesiones personales, daños al producto y/o condiciones de funcionamiento peligrosas. Verifique la correcta operación del equipo después de realizar tareas de mantenimiento o servicio.

AVISO:

- NO conecte la alimentación eléctrica hasta no haber completado la instalación de la ventilación (consulte Instalación de la Ventilación, en las páginas 34-46).
- Espere noventa (90) segundos después de conectar la alimentación eléctrica por primera vez para iniciar la operación del calentador de agua.

La potencia utilizada es de hasta 100 W durante el funcionamiento normal, 3 a 5 W en modo de espera y espera para funcionar, y hasta 200 W durante la operación de la protección contra el congelamiento.

Cable de alimentación

Este calentador de agua necesita una alimentación de energía eléctrica de 120 Vca, 60 Hz, 2 A.

Se recomienda instalar un circuito de alimentación exclusivo para el calentador de agua. NO conecte el calentador de agua a un circuito protegido por un interruptor diferencial (GFCI) o un interruptor de falla por arco (AFCI). Se pueden conectar varias unidades a un solo circuito siempre que no se superen los valores

nominales del circuito.

NO utilice adaptadores de 3 clavijas a 2 clavijas. NO utilice tiras con varias tomas de corriente ni adaptadores para tomas de corriente con varias salidas.

Todos los modelos de gas con ventilación directa vienen con un cable de alimentación con un enchufe de 3 clavijas. Utilice únicamente este cable de alimentación y una toma de corriente con una conexión a tierra adecuada.

Ninguno de los modelos de gas para exteriores viene con cable de alimentación. La instalación del cableado deberá ser fija a una caja eléctrica adecuada provista de una conexión de tierra.

Si el cable de la alimentación eléctrica es muy largo, evite que entre en contacto con la parte exterior del calentador de agua.

Si los códigos locales exigen una conexión eléctrica fija, consulte "Conexiones eléctricas fijas" a continuación.

Conexiones eléctricas fijas

El trabajo de cableado debe ser realizado por un electricista calificado de acuerdo con los códigos locales.

El calentador de agua necesita una alimentación de energía eléctrica de 120 Vca, 60 Hz con una conexión a tierra exclusiva. Se pueden conectar varios calentadores de agua a un solo circuito siempre que no se superen los valores nominales del circuito.

NO conecte el cable de tierra a tuberías de agua, tuberías de gas, cables telefónicos, circuitos de iluminación ni a cualquier otro circuito con cable de tierra que requiera estar protegido por un GFCI o un AFCI.

Instale y conecte un interruptor de ENCENDIDO/ APAGADO para la entrada de 120 Vca del aparato.

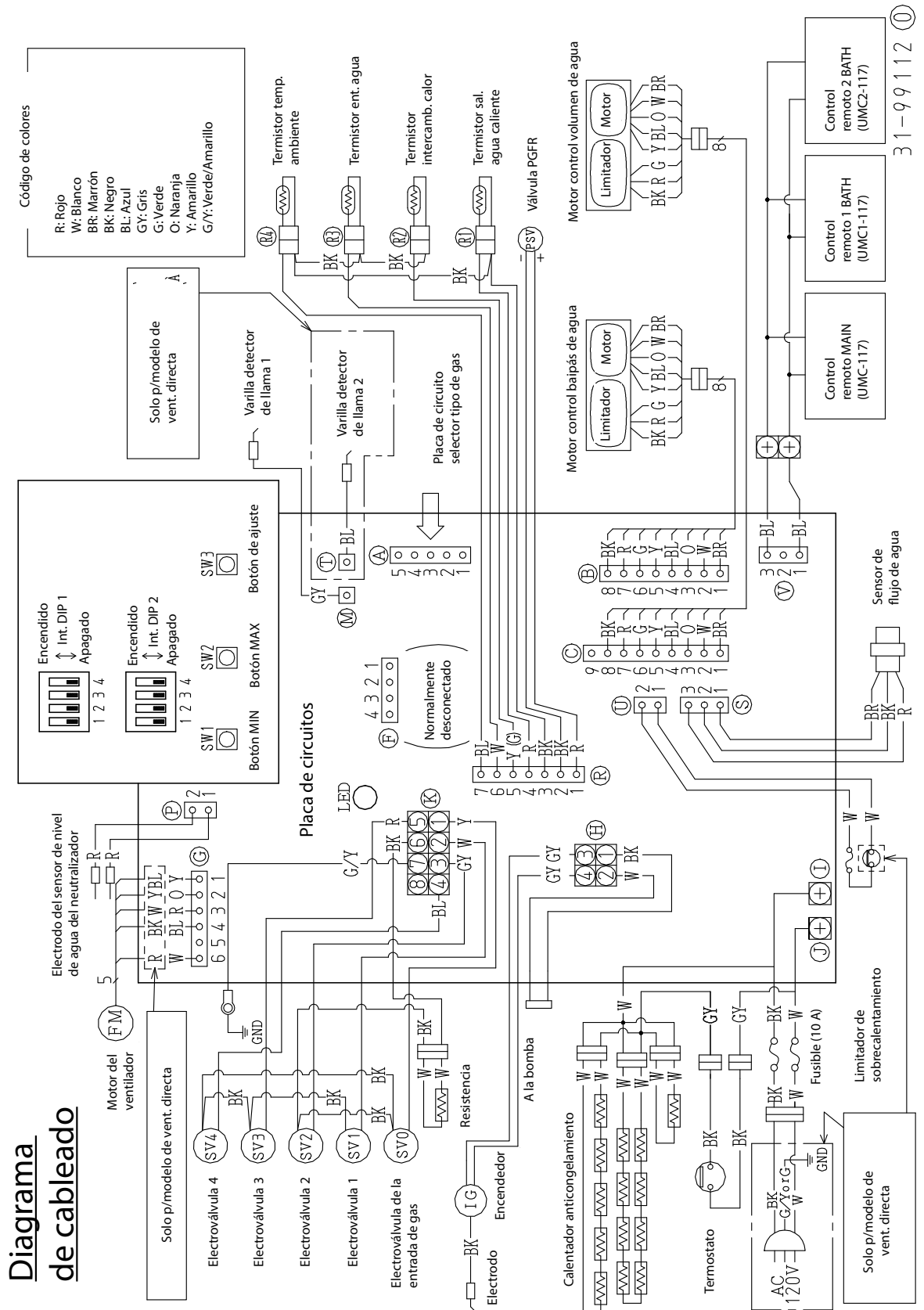
Conecte el calentador de agua exactamente como se muestra en el diagrama de cableado. Este diagrama de cableado también se encuentra dentro de la cubierta del calentador de agua.

El tornillo verde del gabinete se debe utilizar para la conexión de tierra.

Conecte el cable de la fase con el cable negro y el cable del neutro con el cable blanco.

INSTRUCCIONES DE INSTALACIÓN

Diagramas de cableado



INSTRUCCIONES DE INSTALACIÓN



Cableado eléctrico (continuación)

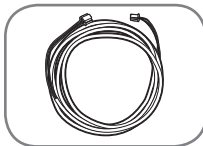
Selección y ubicación del control remoto

⚠️ ADVERTENCIA:

Las conexiones eléctricas y la puesta a tierra deben cumplir con los códigos locales o, en ausencia de estos, con la última edición del Código Eléctrico Nacional (NEC) norteamericano, la norma ANSI / NFPA 70 o el Código Eléctrico Canadiense (CAN/CEC CSA C22.1, Parte 1).

AVISO:

El control remoto suministrado permite ajustar una temperatura máxima de 49°C (120°F). El control remoto MAIN (UMC-117) permite alcanzar temperaturas de hasta 60°C (140°F) para aplicaciones residenciales y de hasta 85°C (185°F) para aplicaciones comerciales. Este ajuste solo puede ser realizado por personal de servicio calificado.



- También existe un cable opcional (EZ Link Cable™) que se compra por separado y permite el ajuste simultáneo de dos calentadores de agua.



- NO trate de desarmar el control remoto. Todos los controles han sido sellados y calibrados para lograr un control y una operación precisos del calentador de agua.

El calentador de agua se entrega con un control remoto. También se pueden comprar controles remotos adicionales por separado. Los controles remotos disponibles se enumeran en la siguiente tabla. Se pueden usar hasta tres controles remotos con el calentador de agua. Los controles de otros fabricantes no pueden ser utilizados con este calentador de agua.

Antes de determinar la ubicación del control remoto, tenga en cuenta las siguientes pautas:



- NO instale el control remoto al aire libre o donde pueda entrar en contacto con el agua.

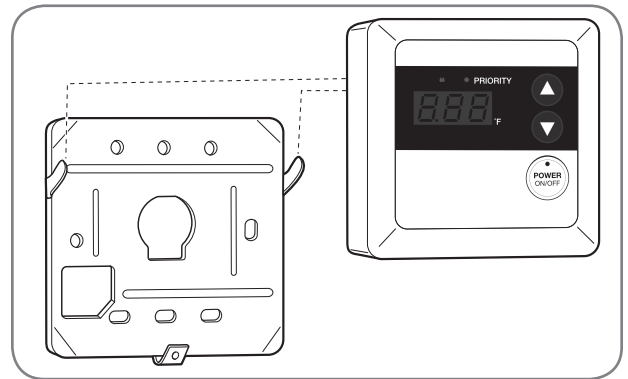


- Evite instalar el control remoto en las siguientes áreas y / o condiciones:
 - Área expuesta al calor.
 - Área expuesta al vapor.
 - Área expuesta a aceite.
 - Área expuesta a la luz solar directa.
 - Áreas cercanas a productos inflamables almacenados o usados.

Instale el control remoto fuera del alcance de los niños.

El control remoto se debe instalar en una ubicación cómoda (por ejemplo, cocina, cuarto de lavado, cuarto de servicio, o directamente al lado del calentador de agua).

La distancia máxima entre el calentador de agua y el lugar de instalación del control remoto está limitada a 59 m (195 pies) de cable.



Instalación eléctrica

Número de modelo del control remoto	Descripción del control remoto	Rango del punto de ajuste de la temperatura	Disponibilidad
UMC-117	MAIN	38°C–49°C (100°F–120°F)	Valor predefinido en fábrica
		29°C (85°F)	Ajuste del técnico calificado para productos residenciales
		52°C–60°C (125°F–140°F)	Ajuste del técnico calificado para productos comerciales*
		29°C (85°F)	
USC1-117	BATH 1	38°C–49°C (100°F–120°F)	Opcional (se vende por separado)
		29°C (85°F)	Ajuste del técnico calificado
USC2-117	BATH 2	38°C–49°C (100°F–120°F)	Opcional (se vende por separado)
		29°C (85°F)	Ajuste del técnico calificado
Sistema de colector MIC-6 o MIC-185**	Sistema de colector		Opcional (se vende por separado)

*Se puede comprar un juego de conversión comercial para alcanzar temperaturas de hasta 85°C (185°F).

**Cuando se instala un sistema de colector, el control remoto principal conectado al controlador del colector (MIC-6 o MIC-185) tiene prioridad sobre los controles remotos conectados al calentador de agua.

INSTRUCCIONES DE INSTALACIÓN

Instalación del control remoto

⚠️ ADVERTENCIA:

Las conexiones eléctricas y la puesta a tierra deben cumplir con los códigos locales o, en ausencia de estos, con la última edición del Código Eléctrico Nacional (NEC) norteamericano, la norma ANSI / NFPA 70 o el Código Eléctrico Canadiense (CAN/CEC CSA C22.1, Parte 1).

AVISO:

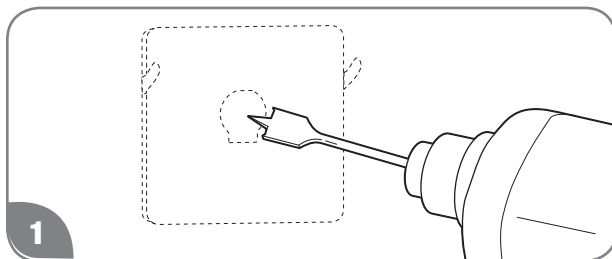
El cable del control remoto debe ser equivalente al cable de seguridad blindado CL3R / CMR de 0.8 mm² (AWG 18) y no necesita ser sensible a la polaridad.

No se recomienda dejar el cableado expuesto.

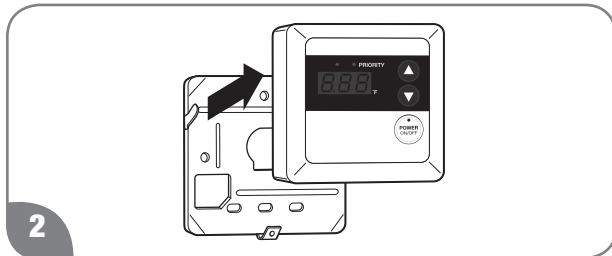
NO aplique sellador al cable del control remoto.

NO utilice cables de red, cables telefónicos ni cualquier otro cable de par trenzado.

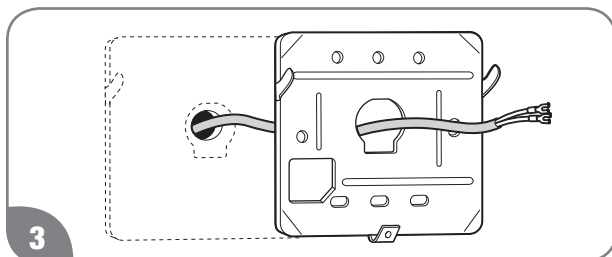
Montaje del control remoto MAIN (UMC-117) sobre una pared:



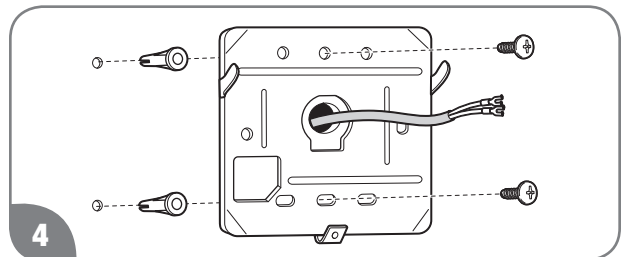
Taladre un agujero de 25 a 38 mm (1 a 1 1/2 pulg.) en la ubicación propuesta para el control. Instale el cable de control entre la ubicación del control remoto y el calentador de agua.



Retire el control remoto de la placa base.



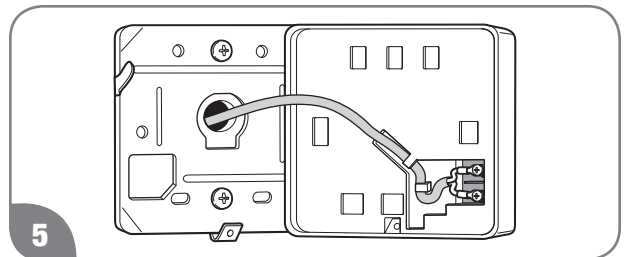
Introduzca el cable de control a través del mayor agujero central de la placa base.



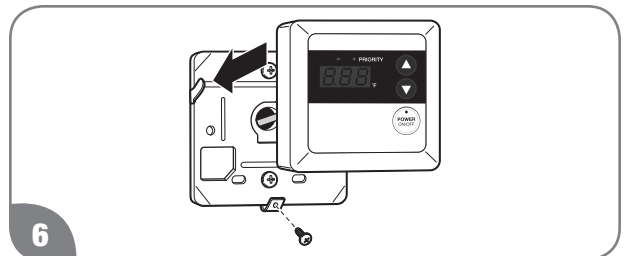
Monte la placa base en la pared con los tornillos y anclajes adecuados.

AVISO:

Las lengüetas de la placa base deben apuntar siempre hacia fuera.



Conecte el control remoto con el cable de control.



Posicione el control remoto en la placa base.

AVISO:

Las lengüetas de la placa de base deben alinearse con las ranuras de la parte posterior del control remoto.

Asegure el control remoto a la placa base con un tornillo en la lengüeta inferior.

AVISO:

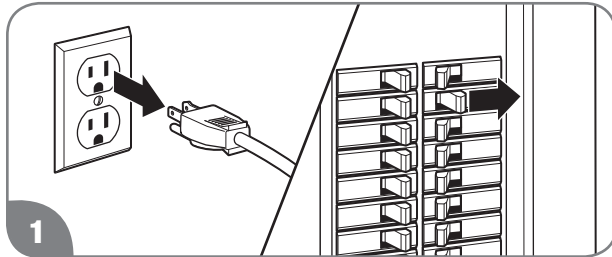
NO intente conectar el control remoto o el cable de control al calentador de agua mientras el calentador de agua esté conectado con la alimentación eléctrica pues el calentador de agua podría resultar dañado. NO corte el cable ni retire su aislamiento mientras esté conectado con el calentador de agua, o el calentador de agua esté conectado con la alimentación eléctrica.

INSTRUCCIONES DE INSTALACIÓN

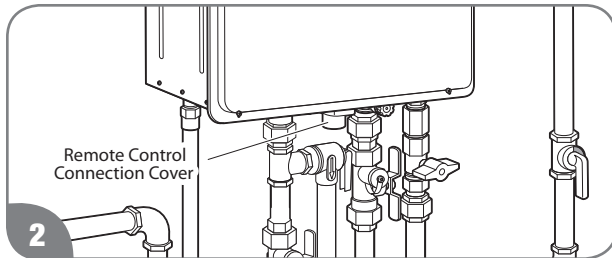


Cableado eléctrico (continuación)

Conexión del control remoto con el calentador de agua:



1 Verifique que la alimentación eléctrica del calentador de agua esté desconectada.

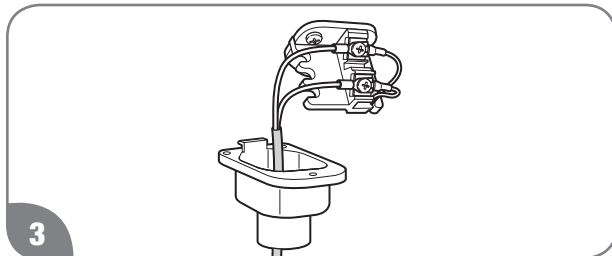


2 Afloje el tornillo situado en la tapa de conexión del control remoto. La tapa de conexión es de plástico blanco.

AVISO:

NO DESMONTE EL PANEL DELANTERO. Los cables del control remoto están conectados en la parte inferior de la unidad.

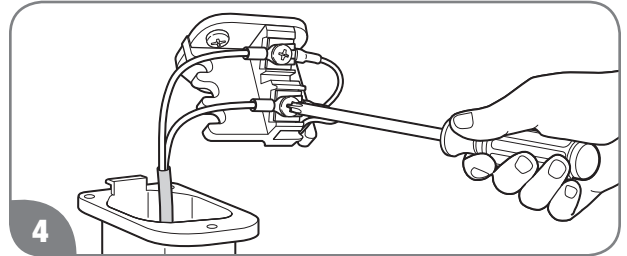
NO hay bornes del control remoto accesibles dentro del calentador de agua.



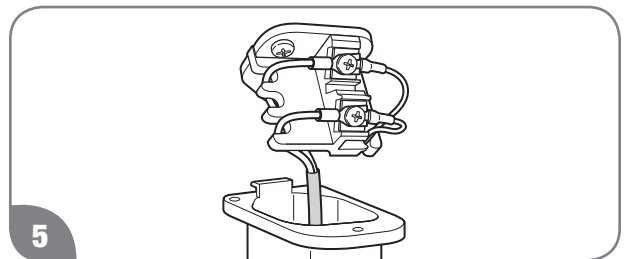
3 Conecte los cables de extensión del control remoto desde el control remoto a los bornes de conexión del control remoto.

AVISO:

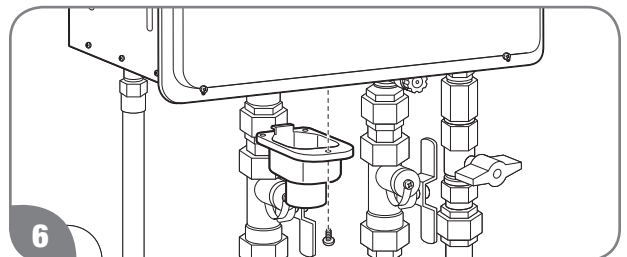
Los bornes de conexión del cable del control remoto no son sensibles a la polaridad.



4 Apriete firmemente los tornillos de los bornes.



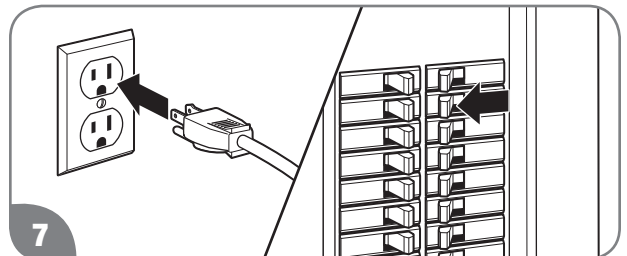
5 Asegure el cable de extensión del control remoto en la ranura situada en el lateral de la base de conexión.



6 Vuelva a instalar la tapa de conexión del control remoto y fíjela con un tornillo.

AVISO:

NO conecte la alimentación eléctrica hasta no haber completado la instalación de la ventilación.



7 Encienda la alimentación eléctrica al calentador de agua.

Verifique el funcionamiento correcto del control remoto y del calentador de agua.

INSTRUCCIONES DE INSTALACIÓN



Mantas de aislamiento

Por lo general, los calentadores de agua a gas no necesitan de mantas aislantes exteriores. La finalidad de instalar una manta aislante es reducir la pérdida de calor de reserva del tanque de almacenamiento del calentador de agua. Como estos calentadores de agua no almacenan agua, no es necesario instalar mantas aislantes.

⚠️ ADVERTENCIA: Nunca cubra la entrada de aire, la salida del escape ni las etiquetas de operación y advertencia adheridas al calentador de agua. Cubrir estos componentes producirá condiciones de operación peligrosas que pueden causar lesiones personales o la muerte, daños a la propiedad y/o daños al producto.

La garantía del fabricante no cubre ningún daño o defecto causado por el aislamiento, accesorios de aislamiento o el uso de cualquier tipo de dispositivo de ahorro de energía u otros dispositivos no aprobados (a menos que estén autorizados por el fabricante). El uso de dispositivos de ahorro de energía no autorizados puede provocar lesiones personales o la muerte y/o daños a la propiedad. El fabricante declina toda responsabilidad por las pérdidas o lesiones resultantes del uso de dispositivos no autorizados.



Precauciones de instalación

Siga las instrucciones de instalación de este manual.

Verifique la presión de la entrada de gas para asegurarse de que esté dentro del rango especificado en la placa de datos.

Asegúrese de que haya suficiente aire para la combustión y la ventilación como se describe en las páginas 37-38 o la página 44 de este manual.

Respete las separaciones adecuadas respecto de materiales combustibles y no combustibles, especificadas en la placa de datos.

Verifique que el sistema de ventilación cumple con los códigos locales, el Código Nacional de Gas Combustible (ANSI Z223.1 / NFPA 54) o el Código de Instalaciones de Gas Natural y Propano Canadiense (CAN/CSA B149.1) y las directrices que se encuentran en las páginas 34 a 46 de este manual.

Verifique que el calentador y el control remoto estén bien asegurados a sus superficies de montaje.

Verifique que el calentador y el control remoto estén conectados de acuerdo con todos los reglamentos y códigos sin conexiones expuestas.

Comuníquese con la compañía de gas local para asegurarse de que el medidor y las tuberías de gas están bien dimensionados.

En todas las conexiones y acoplamientos macho de la tubería de agua use únicamente cinta de teflón.

NO obstruya ni restrinja las aberturas de entrada de aire del exterior.

NO retire la cubierta delantera a menos que sea absolutamente necesario. Esto solo debe hacerlo un técnico de servicio calificado.

NO instale este producto donde pueda haber agua estancada.

NO use compuesto sellador en las conexiones y accesorios de la tubería de agua.

NO use cinta de teflón en las conexiones y accesorios de la tubería de gas.

INSTRUCCIONES DE INSTALACIÓN



Lista de verificación de la instalación

A. Ubicación del calentador de agua

- Los calentadores de agua para interiores deben instalarse en el interior.
- Los calentadores de agua para exteriores deben instalarse en el exterior.
- Cerca de la zona donde se encuentra la terminal de ventilación (modelos para interior).
- Protegido de las temperaturas de congelamiento.
- Se observa una separación adecuada del material combustible.
- Suficiente suministro de aire fresco para el funcionamiento adecuado del calentador de agua.
- Suministro de aire sin elementos corrosivos ni vapores inflamables.
- Se han tomado las medidas para proteger la zona contra daños causados por el agua.
- Suficiente espacio para realizar tareas de servicio al calentador.
- Los materiales combustibles, como ropa, elementos de limpieza y trapos están alejados del calentador y la tubería de ventilación.
- El calentador de agua está bien asegurado a la pared.

B. Ventilación (modelos para interior)

- El material de la tubería de ventilación está aprobado por ULC S636 y por el fabricante.
- Se recomienda que el tubo de entrada de aire y el tubo de escape tengan una pendiente ascendente de 20 mm por metro (1/4 pulg. por pie) hacia la terminal de ventilación.
- La ventilación vertical está instalada como se describe en las páginas 43 a 46.
- Conexiones firmemente aseguradas con cemento y herméticas.
- Todos los tramos de la ventilación están bien instalados.
- La terminal de ventilación está bien instalada.
- La tubería de ventilación cumple con la longitud máxima.

C. Suministro de agua / Válvula de alivio

- El suministro de agua tiene suficiente presión.
- El aire se ha purgado del calentador de agua y de la tubería.
- Las conexiones de agua son herméticas y sin fugas.
- El filtro de agua está limpio y en su lugar.
- Toda la tubería está instalada como se describe en las páginas 48 y 49.
- Las tuberías de agua están aisladas y protegidas de la congelación, si es necesario.
- La válvula de alivio de presión está bien instalada con la tubería de descarga instalada hasta el desagüe.
- La tubería de descarga está protegida contra la congelación, si es necesario.

D. Suministro de gas

- El tipo de gas coincide con el indicado en la placa de datos.
- La presión del suministro de gas es suficiente para el calentador de agua.
- La tubería de gas está equipada con válvula de paso, unión y trampa de sedimentos como se describe en la página 55.
- En todas las conexiones de la tubería de gas se ha utilizado un compuesto aprobado para uniones de tuberías.
- Todas las conexiones y accesorios han sido revisados con una solución de agua jabonosa para verificar la ausencia de fugas.
- La empresa de gas inspeccionó la instalación (si es necesario).

E. Cableado eléctrico

- El cable de alimentación y/o el cableado cumple con todos los códigos locales, el Código Eléctrico Nacional (NEC) o la norma ANSI / NFPA 70 en Estados Unidos, o el Código Eléctrico Canadiense (CAN/CEC CSA C22.1, Parte 1) en Canadá.
- El voltaje coincide con el indicado en la placa de datos.
- El calentador de agua está correctamente conectado a tierra.

F. Condensado

- El drenaje de condensado está bien instalado.



Control de recirculación

Los requisitos de los códigos locales o de los reglamentos para instalaciones de agua pueden diferir de las instrucciones o diagramas provistos en este manual y tienen prioridad sobre estas instrucciones.

Su calentador de agua sin tanque puede controlar una bomba de recirculación externa. Hay dos modos disponibles, Ahorro de energía (Energy Saver) y Rendimiento (Performance) que recirculan el agua en el sistema de tuberías para suministrar agua caliente más rápidamente cuando se abre un grifo. Rheem ofrece un juego completo integrado de bomba de recirculación. Si necesita más información, consulte el Catálogo de piezas y accesorios.

AVISO:

El control de recirculación se utiliza únicamente en aplicaciones residenciales. El control de recirculación no se puede usar en una unidad de manejo de aire o en instalaciones con varios calentadores de agua. En las instalaciones con control de recirculación, la temperatura máxima que se puede obtener es 60°C (140°F).

Requisitos de la bomba

Voltaje: 120 V, 60 Hz

Corriente de inserción: menor de 2.5 A

Corriente nominal: menor de 2 A

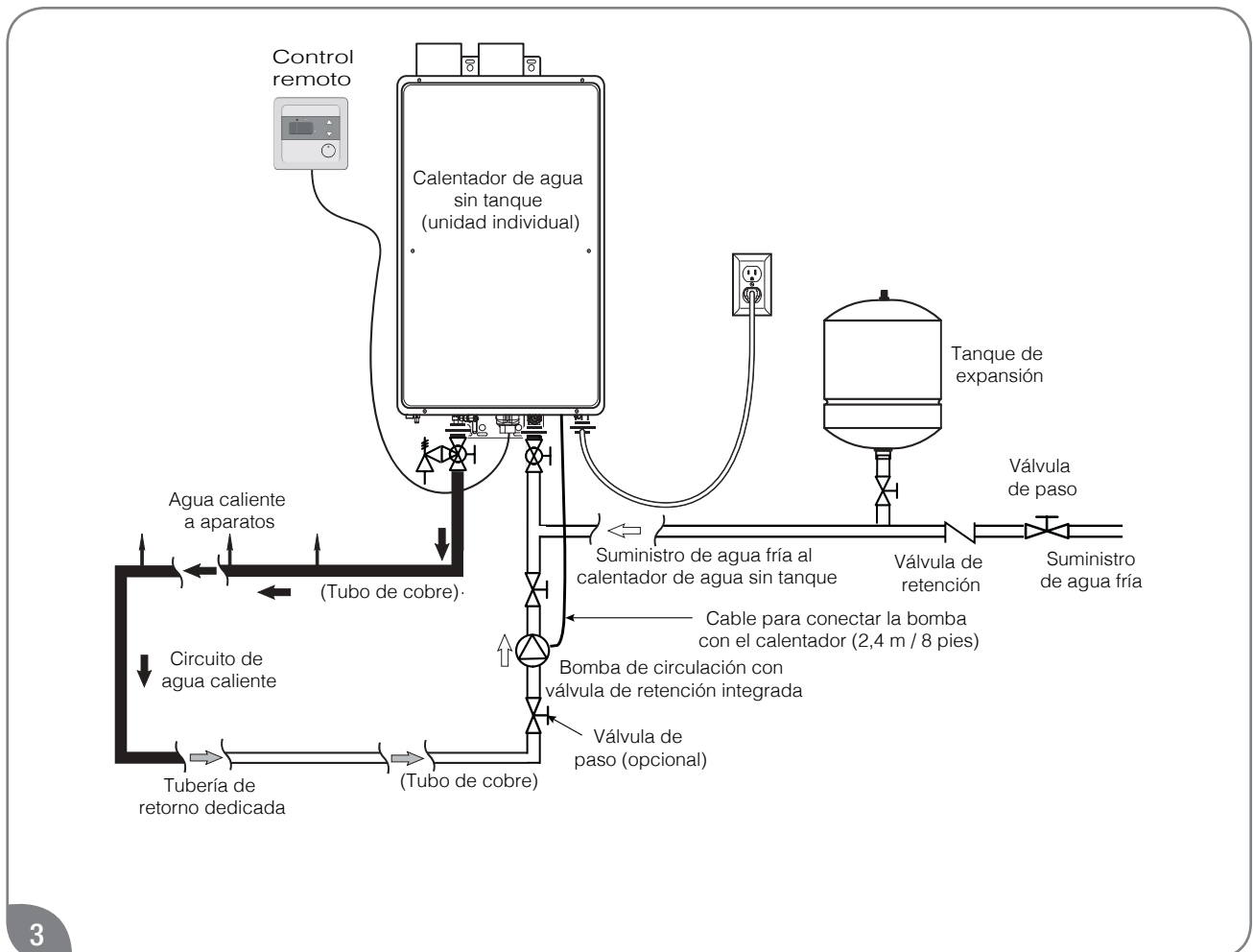
⚠ ADVERTENCIA:

Una corriente mayor de 2 A podría dañar la placa de control.

Tamaño de la bomba

La bomba debe estar dimensionada para aproximadamente 10 litros/min (2.5 galones/min) con la suma de las caídas de presión a través del calentador de agua sin tanque, la tubería de suministro y la de retorno del circuito de recirculación. Si necesita más información, comuníquese con el departamento de servicio al cliente que aparece en la página 26 de este manual de uso y cuidados.

Instalación típica con bomba de recirculación

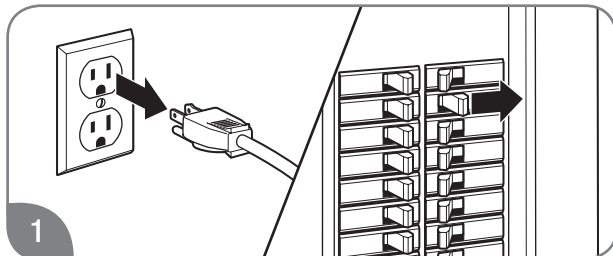


INSTRUCCIONES DE INSTALACIÓN

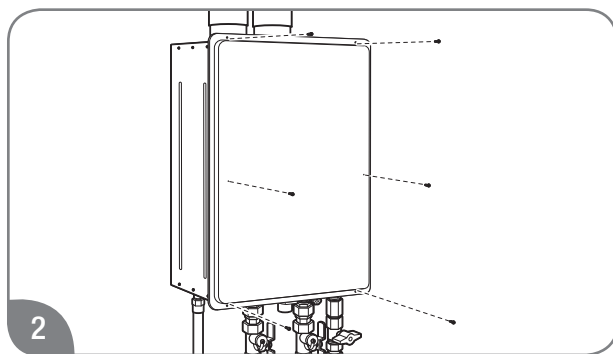


Control de recirculación (continuación)

Instalación



1 Apague la alimentación eléctrica al calentador de agua.

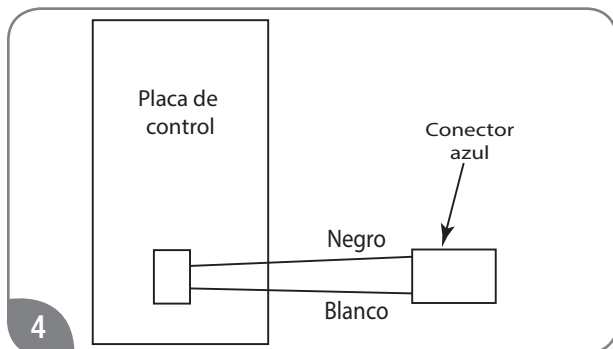


2 Desmonte la cubierta delantera del calentador de agua.

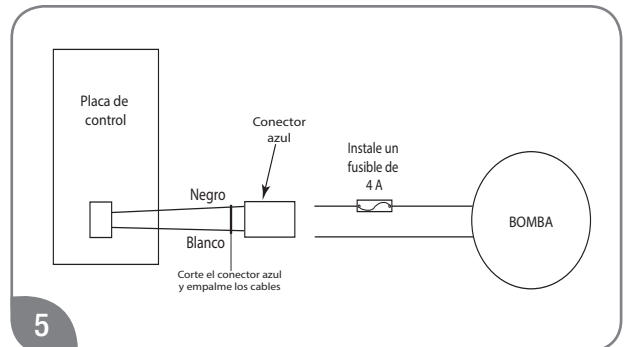
Instale la bomba de recirculación en la tubería de retorno de acuerdo con las instrucciones de instalación del fabricante de la bomba. Instale una válvula de retención (si no está integrada en la bomba) en la tubería de retorno, como se muestra en la instalación típica con bomba de recirculación. Vea Instalación típica con bomba de recirculación en la parte inferior de la página 65.

* La válvula de retención está incluida en el juego de bomba de recirculación de Rheem.

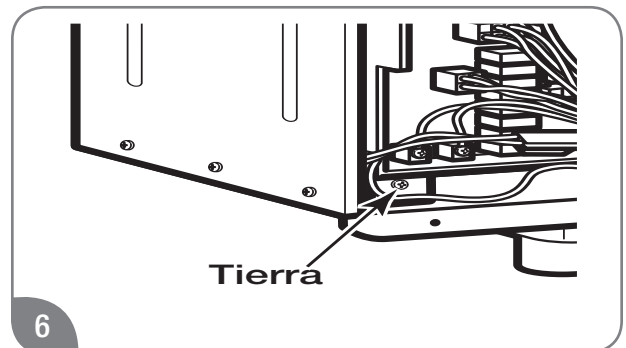
3



4 El mazo de cables de la bomba de recirculación está incluido en el mazo de cables de la placa de control. En él, encontrará un conector azul con un cable negro y uno blanco.



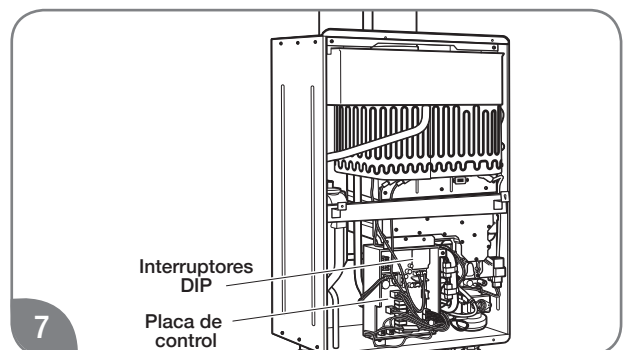
5 Para conectar a la bomba, corte el conector azul, empalme los cables y agregue un fusible de 4 A en el cable de la fase que alimenta la bomba. El juego de bomba de recirculación de Rheem incluye un conector Molex y un fusible de 4 A, por lo que no es necesario empalmar los cables.



6 Conecte el cable de tierra de la bomba a un tornillo en la base del gabinete del calentador de agua.

AVISO:

Siga las instrucciones del código eléctrico aplicable y las instrucciones de instalación de la bomba referidas al Diagrama de conexión eléctrica de la bomba en el paso 5 de estas instrucciones.

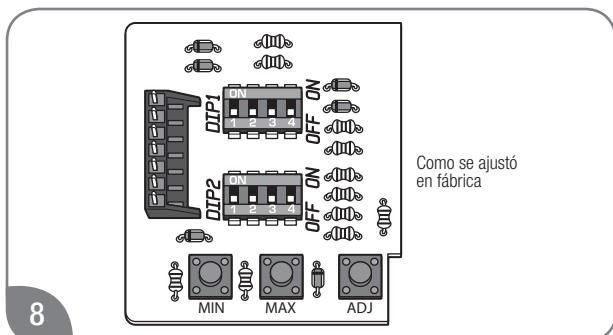


7 Busque el bloque de interruptores DIP 2 en la parte superior derecha de la placa de control; es el bloque inferior, etiquetado como "DIP 2".

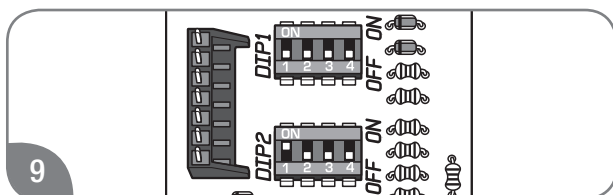
INSTRUCCIONES DE INSTALACIÓN



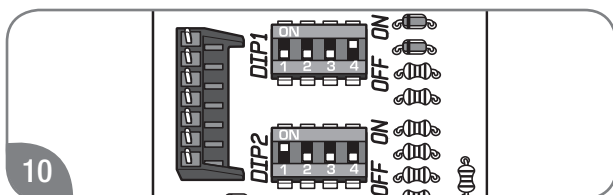
Control de recirculación (continuación)



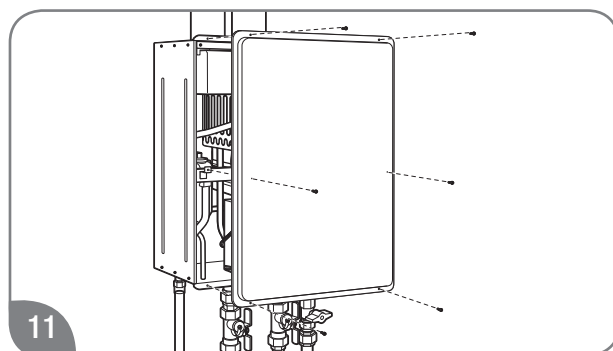
8 Este interruptor sale ajustado de fábrica en la posición OFF (hacia abajo).



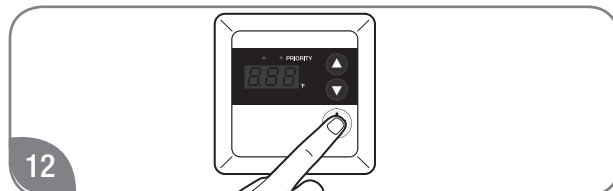
9 Cambie el primer interruptor del bloque "DIP 2" a la posición ON (hacia arriba). Ha seleccionado el modo Rendimiento (Performance).



10 Para seleccionar el modo Ahorro de energía (Energy Saver) cambie el cuarto interruptor del bloque "DIP 1" a la posición ON (hacia arriba).



11 Vuelva a colocar la cubierta delantera.



12 Encienda la alimentación eléctrica al calentador de agua.

Encienda el control remoto. La bomba y el calentador de agua se encenderán para aumentar la temperatura del circuito de recirculación.

Operación de recirculación

El calentador de agua se ENCIENDE cuando la bomba de recirculación comienza a funcionar. El calentador de agua produce agua caliente a la temperatura ajustada. Cuando la temperatura del agua de retorno alcanza aproximadamente 10°C (15°F) por debajo de la temperatura de ajuste, el calentador de agua y la bomba se APAGARÁN. El ciclo se reiniciará en un tiempo aproximado al indicado en la tabla siguiente, en base a las lecturas del termistor de temperatura.

Modo Ahorro de energía

El modo Ahorro de energía funciona de la siguiente manera:

- Menor consumo de energía debido a una menor cantidad de ciclos de bombeo
- La bomba enciende cada 30 a 69 minutos

Modo Rendimiento

El modo Rendimiento funciona de la siguiente manera:

- Mayor consumo de energía debido a una mayor cantidad de ciclos de bombeo
- La bomba enciende cada 15 a 35 minutos

Ajuste de temperatura	Intervalos típicos de ENCENDIDO de la bomba (minutos)	
	Rendimiento	Ahorro de energía
[°F]		
140	15	30
135	15	30
130	15	30
125	15	30
120	16	31
118	17	33
116	18	35
114	19	38
112	20	40
110	22	44
108	24	47
106	26	51
104	28	56
102	31	62
100	35	69

Los intervalos reales de encendido de la bomba pueden variar según la temperatura de ajuste, el aislamiento y la pérdida de calor del sistema.

INSTRUCCIONES DE INSTALACIÓN



Activación del calentador de agua

⚠️ ADVERTENCIA:



Antes de utilizar este calentador de agua, asegúrese de leer y seguir las instrucciones de la etiqueta que se muestra a continuación y todas las demás etiquetas del calentador de agua, así como la sección "Información importante de seguridad" de este manual. El incumplimiento de esta advertencia producirá condiciones de operación inseguras que pueden causar lesiones personales o la muerte, daños a la propiedad y/o daños al producto.

PARA SU SEGURIDAD, LEA ESTO ANTES DE UTILIZAR EL APARATO

ADVERTENCIA : Si no se siguen con exactitud estas instrucciones, puede ocurrir una explosión o un incendio que podrían ocasionar daños a la propiedad, lesiones graves o incluso la muerte.

- A. Este artefacto no tiene un piloto. Está equipado con un dispositivo que enciende automáticamente el quemador. No trate de encender manualmente el quemador.
- B. **ANTES DE UTILIZAR EL APARATO**, verifique con el olfato que no haya gas en toda la zona alrededor del aparato. Huela cerca del piso porque el gas podría ser más pesado que el aire y estar en el piso.
¿QUÉ HACER SI DETECTA OLOR A GAS?
 - No encienda ningún electrodoméstico.
 - No toque ningún interruptor eléctrico; no utilice el teléfono en su edificio.
 - Llame inmediatamente a su proveedor de gas desde el teléfono de un vecino. Siga las instrucciones del proveedor de gas.
 - Si no puede comunicarse con su proveedor de gas, llame al departamento de bomberos.
 - No regrese a su casa hasta que lo autorice el proveedor de gas o el departamento de bomberos.
- C. Utilice únicamente la mano para empujar o girar la perilla de control del gas. Nunca utilice herramientas. Si no es posible empujar o girar la perilla con las manos, no intente repararla; llame a un técnico de servicio calificado. Los intentos de reparación o las reparaciones forzadas pueden ocasionar incendios o explosiones que podrían provocar lesiones graves o incluso la muerte.
- D. **NO USE** este aparato si alguna de sus piezas ha estado bajo el agua. Llame de inmediato a un técnico de servicio calificado para que inspeccione el aparato y reemplace cualquier pieza del sistema de control o cualquier control de gas que haya estado debajo del agua.

INSTRUCCIONES DE OPERACIÓN

1. ¡DETÉNGASE! Lea la información de seguridad de esta etiqueta.
2. Apague la alimentación eléctrica al aparato.
3. No intente encender el quemador a mano.
4. Gire la válvula de paso de gas ubicada en el exterior de la unidad en sentido de las manecillas del reloj  hasta la posición de "APAGADO".
5. Espere cinco (5) minutos para que se disipe el gas. Si huele gas, ¡DETÉNGASE! Siga la instrucción "B" de la información de seguridad de esta etiqueta. Si no detecta olor a gas, continúe con el paso siguiente.
6. Gire la válvula de paso de gas ubicada en el exterior de la unidad en sentido contrario a las manecillas del reloj  hasta la posición de "ENCENDIDO".
7. Encienda la alimentación eléctrica al aparato.
8. Si el aparato no funciona, siga las instrucciones de "Para cerrar el suministro de gas al aparato" y llame a un técnico o a la empresa proveedora de gas.

VÁLVULA DE PASO DE GAS



ABRIR



CERRAR

PARA CERRAR EL SUMINISTRO DE GAS AL APARATO

1. Apague la alimentación eléctrica al aparato si se van a realizar tareas de servicio.
2. Gire la válvula de paso de gas ubicada en el exterior de la unidad en sentido de las manecillas del reloj  hasta la posición de "APAGADO".

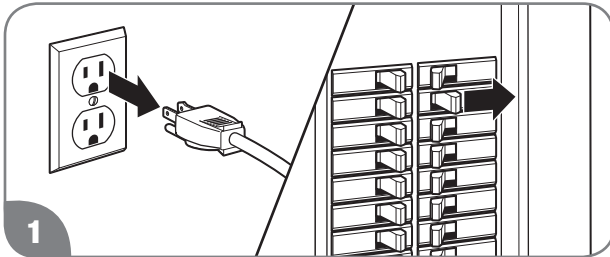
INSTRUCCIONES DE INSTALACIÓN



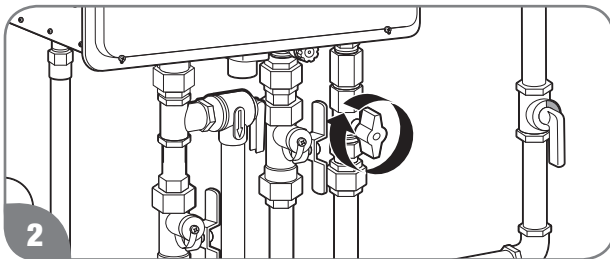
Activación del calentador de agua

Instrucciones de operación

Lea, comprenda y siga la información de seguridad que se detalla en la etiqueta de operación de la página 68 y en la sección “Información importante de seguridad” en las páginas 2 a 8 de este manual.



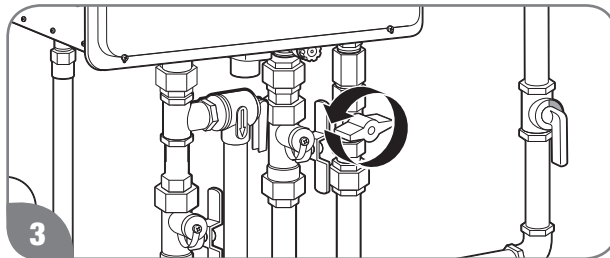
1 Apague la alimentación eléctrica al calentador de agua.



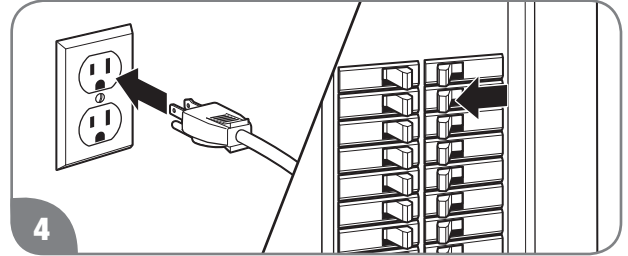
2 Gire en sentido horario la válvula de paso de gas del calentador de agua, hacia la posición APAGADO. Esta válvula está ubicada fuera del calentador de agua. Espere 5 minutos para eliminar el gas remanente. Si no detecta olor a gas, continúe con el paso 3.

AVISO:

Si detecta olor a gas, **DETÉNGASE** y siga las instrucciones de seguridad enumeradas como B en la etiqueta de operación o en la portada de este manual.



3 Gire en sentido antihorario la válvula de paso de gas del calentador de agua, hacia la posición ABIERTO.



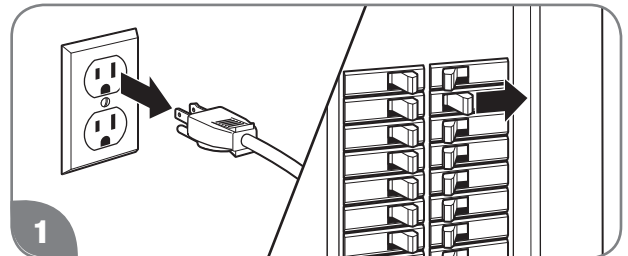
4 Encienda la alimentación eléctrica al calentador de agua. El quemador del calentador de agua se encenderá automáticamente cuando haya una demanda de agua caliente.

⚠️ ADVERTENCIA:

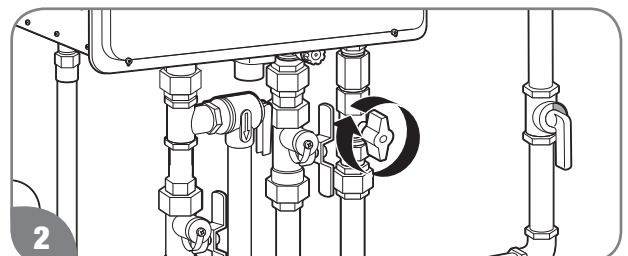
NO intente encender el quemador a mano. Encender el quemador a mano producirá una condición de operación insegura que puede causar lesiones personales o la muerte, daños a la propiedad y/o daños al producto.

Si el quemador del calentador de agua no se enciende, apague el calentador de agua como se describe a continuación y llame a su técnico de servicio o proveedor de gas.

Apagado del calentador de agua



1 Apague la alimentación eléctrica al calentador de agua.



2 Gire en sentido horario la válvula de paso de gas del calentador de agua, hacia la posición APAGADO.

INSTRUCCIONES DE INSTALACIÓN

El contenido de las páginas 70 a 77 solo debe ser realizado por personal de servicio calificado.



Ajuste de la temperatura del agua

⚠️ ADVERTENCIA:

La instalación, los ajustes, las modificaciones, el servicio o el mantenimiento inadecuados pueden causar lesiones personales o la muerte, daños a la propiedad y/o daños al producto.

Ajuste de la temperatura máxima mediante el control remoto principal (UMC-117)

⚠️ PELIGRO:

La temperatura del agua superior a 52°C (125°F) puede causar la muerte y/o quemaduras graves por escaldadura.

⚠️ ADVERTENCIA:

Consulte la tabla siguiente y las advertencias respecto al riesgo de sufrir escaldaduras en la página 4 de este manual antes de realizar un ajuste. El cambio de este ajuste se hace bajo su propio riesgo.

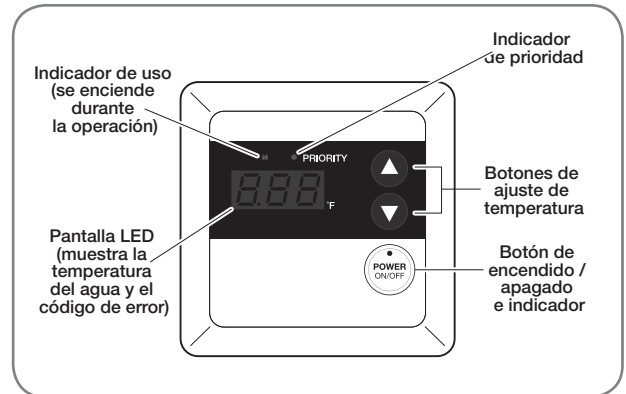
Relación tiempo / temperatura que producirá escaldaduras

Temperatura del agua	Tiempo para producir una quemadura grave
49°C (120°F)	Más de 5 minutos
52°C (125°F)	1.5 a 2 minutos
54°C (130°F)	Aproximadamente 30 segundos
57°C (135°F)	Aproximadamente 10 segundos
60°C (140°F)	Menos de 5 segundos
63°C (145°F)	Menos de 3 segundos
66°C (150°F)	Aproximadamente 1.5 segundos
68°C (155°F)	Aproximadamente 1 segundo

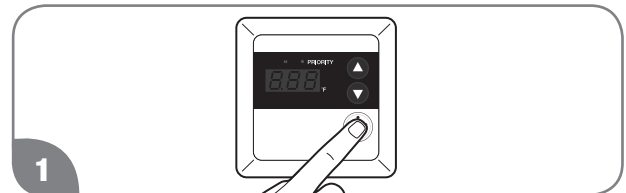
Tabla cortesía de Shriners Burn Institute

La temperatura del calentador de agua residencial se puede ajustar hasta 60°C (140°F). Sin embargo, NO realice el siguiente ajuste si no necesita que la temperatura alcance los 60°C (140°F).

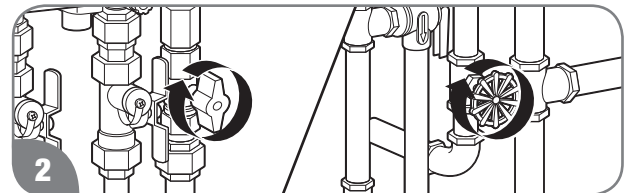
Tabla de conversión de temperatura °F/°C									
85	100	102	104	106	108	110	112	114	116
29	38	39	40	41	42	43	44	46	47
118	120	125	130	140	150	160	170	185	°F
48	49	52	54	60	66	71	77	85	°C



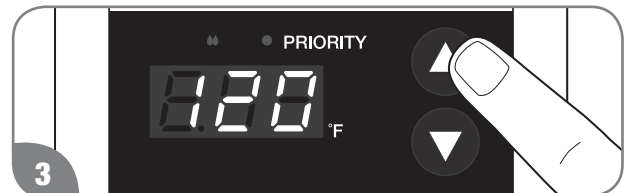
Para cambiar los ajustes de temperatura hasta 60°C (140°F):



1 Encienda el control remoto.



2 Cierre las válvulas de paso para apagar el gas y el agua del calentador de agua.



3 Presione el botón de ajuste repetidamente hasta que aparezca 49°C (120°F) en la pantalla LED. Mantenga presionado el botón hasta que "120" comience a parpadear en la pantalla.

AVISO:

La pantalla LED solo muestra valores en °F.

INSTRUCCIONES DE INSTALACIÓN



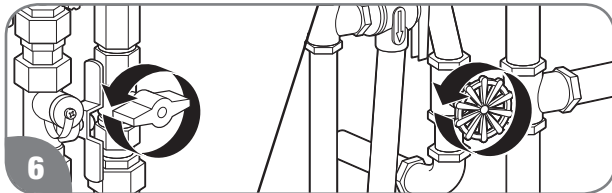
Ajuste de la temperatura del agua (continuación)



4 Mientras “140” parpadea, pulse simultáneamente los botones ▲ y ▼. “140” aparecerá sin parpadear.

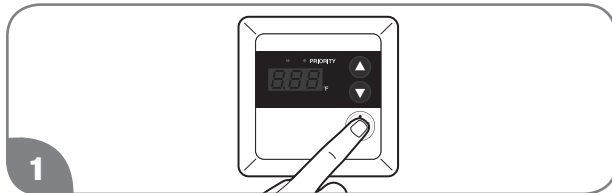


5 Pulse el botón ▲ o ▼ para seleccionar la temperatura deseada.

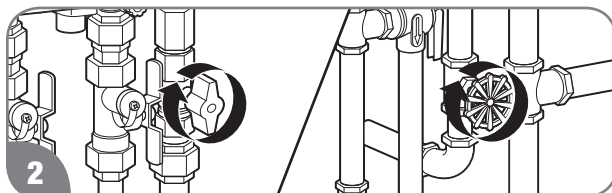


6 Abra las válvulas de paso para encender el gas y el agua del calentador de agua.

Para limitar el ajuste máximo de la temperatura del agua en 49°C (120°F):



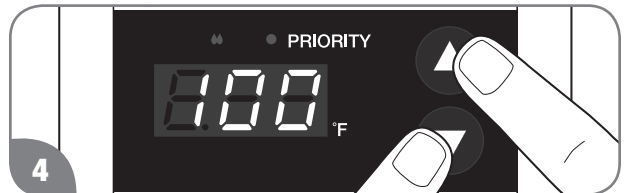
1 Encienda el control remoto.



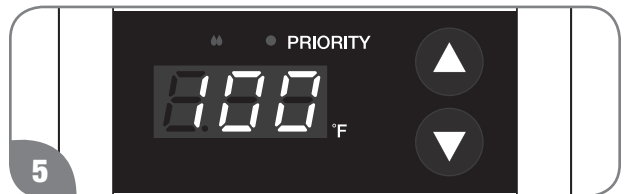
2 Cierre las válvulas de paso para apagar el gas y el agua del calentador de agua.



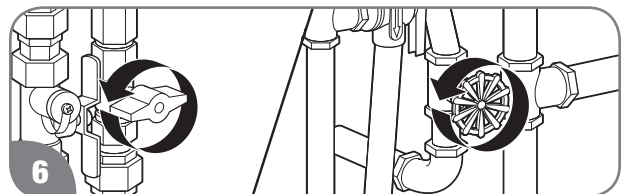
3 Presione el botón de ajuste ▼ repetidamente hasta que aparezca 38°C (100°F) o 29°C (85°F) en la pantalla LED. Mantenga presionado el botón ▼ hasta que el número en la pantalla comience a parpadear.



4 Mientras el número parpadea, pulse simultáneamente los botones ▲ y ▼. El número dejará de parpadear.



5 Pulse el botón ▲ o ▼ para seleccionar la temperatura deseada.



6 Abra las válvulas de paso para encender el gas y el agua del calentador de agua.

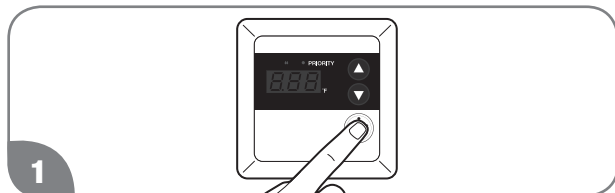
INSTRUCCIONES DE INSTALACIÓN

Ajuste de la temperatura del agua (continuación)

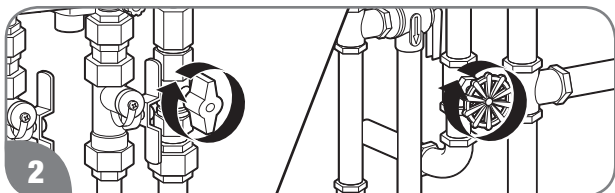
Ajuste de la temperatura mínima mediante el control remoto principal (UMC-117, USC1-117 y USC2-117)

Las temperaturas del calentador de agua residencial se pueden ajustar hasta 29°C (85°F), si es necesario.

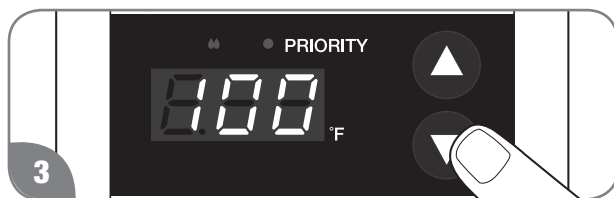
Para cambiar los ajustes de temperatura hasta 29°C (85°F):



1 Encienda el control remoto.



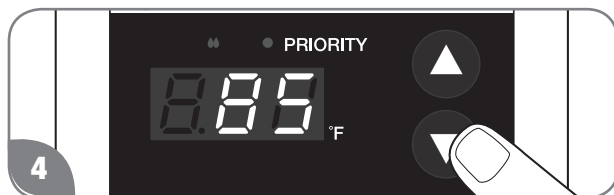
2 Cierre las válvulas de paso para apagar el gas y el agua del calentador de agua.



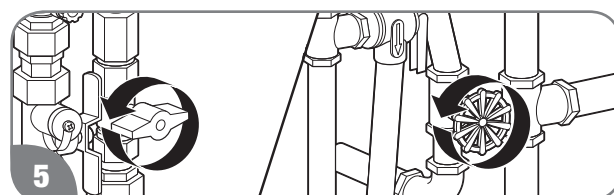
3 Presione el botón de ajuste ↑ repetidamente hasta que aparezca 38°C (100°F) en la pantalla LED.

AVISO:

La pantalla LED solo muestra valores en °F.



4 Pulse el botón de ajuste ▼ 3 veces en 5 segundos. La pantalla mostrará "85."



5 Abra las válvulas de paso para encender el gas y el agua del calentador de agua.

AVISO:

El caudal máximo a 29°C (85°F) es 5 L/min (1.3 galones/min).

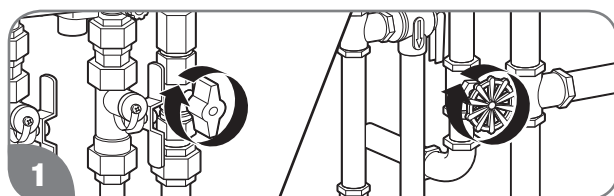
Ajustes del bloque de interruptores DIP para instalaciones a gran altitud

Cuando el calentador de agua se instala por encima de los 610 m (2000 pies), se necesitará cambiar los ajustes del bloque de interruptores DIP de la placa de control. Si estos ajustes no se cambian, el calentador de agua podría no funcionar correctamente.

AVISO:

Si el calentador de agua se instala a menos de 610 m (2000 pies) de altitud, no es necesario realizar ajustes.

Verifique la altitud a la que está instalado el calentador de agua.

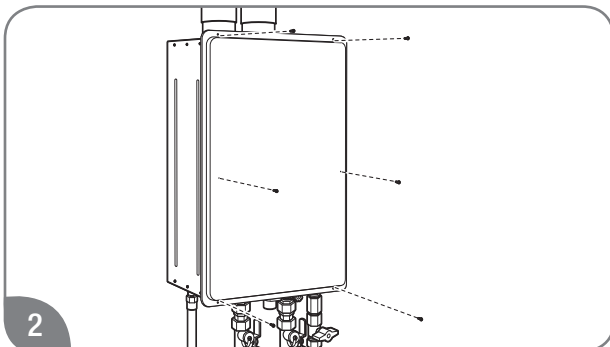


1 Cierre las válvulas de paso para apagar el gas y el agua del calentador de agua.

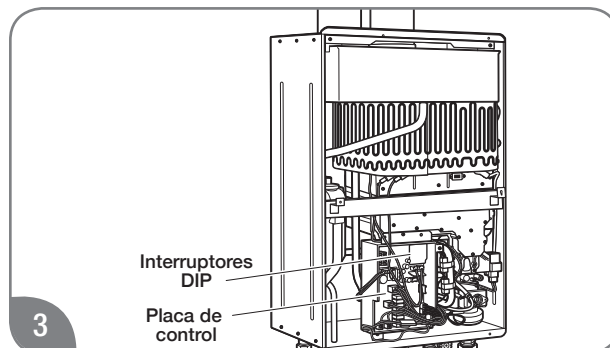
INSTRUCCIONES DE INSTALACIÓN



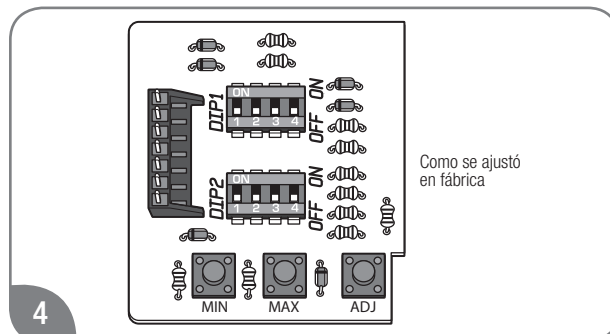
Ajustes del bloque de interruptores DIP para instalaciones a gran altitud (continuación)



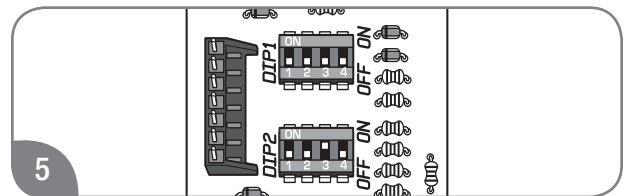
2 Desmonte la cubierta delantera del calentador de agua.



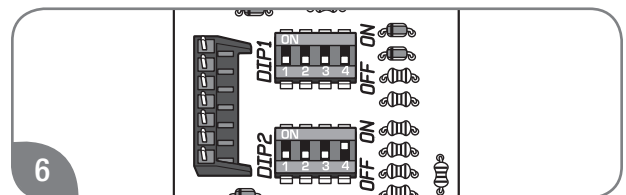
3 Busque el bloque de interruptores DIP 2 en la parte superior derecha de la placa de control; es el bloque inferior, etiquetado como "DIP 2".



4 Este bloque de interruptores completo sale ajustado de fábrica en la posición OFF (hacia abajo).



5 Si la altitud está por encima de los 610 m (2000 pies) y por debajo de 1650 m (5400 pies), cambie el tercer interruptor del bloque de interruptores "DIP 2" a la posición ON (hacia arriba).

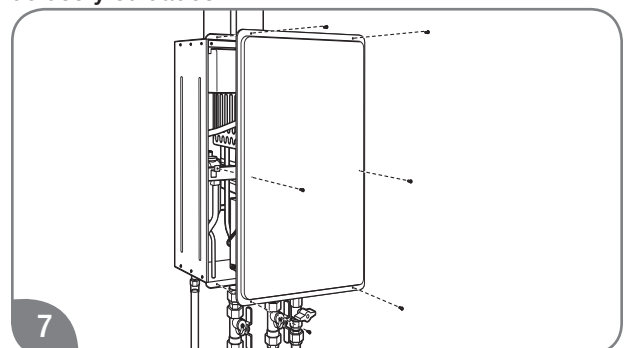


6 Si la altitud está por encima de los 1650 m (5400 pies) y por debajo de 2590 m (8500 pies), cambie el cuarto interruptor del bloque de interruptores a la posición ON (hacia arriba).

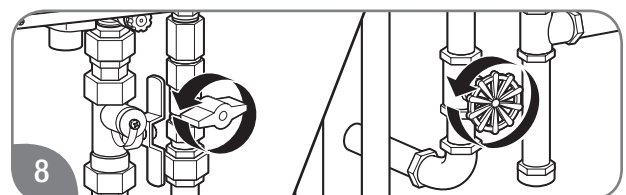
AVISO:

NO cambie la posición de ningún otro interruptor DIP. La presión del colector se reducirá en consecuencia.

Algunos modelos no están disponibles para altitudes mayores de 1650 m (5400 pies). Si tiene alguna pregunta sobre los ajustes del interruptor DIP para grandes altitudes, comuníquese con el servicio técnico que aparece en la página 26 de este manual de uso y cuidados.



7 Vuelva a colocar la cubierta delantera.



8 Abra las válvulas de paso para encender el gas y el agua del calentador de agua.

INSTRUCCIONES DE INSTALACIÓN

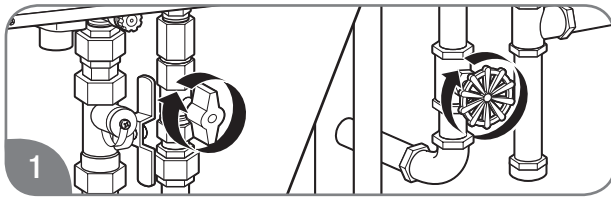


Control para ahorro de agua

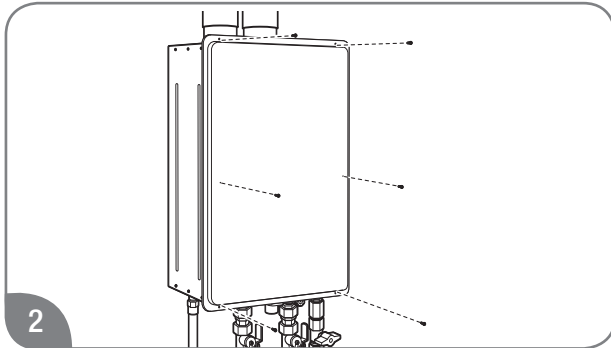
El control para ahorro de agua es optativo y está inactivo de manera predefinida. Para activar este control, se deben seguir los procedimientos adecuados.

El control de ahorro de agua puede reducir el desperdicio de agua cuando comienza una demanda de agua caliente mediante la reducción del caudal hasta que la salida de agua caliente alcance la temperatura ajustada. Se recomienda activar este control si el calentador de agua está instalado en una zona con escasos recursos de agua o en cualquier lugar donde se necesite conservar el agua.

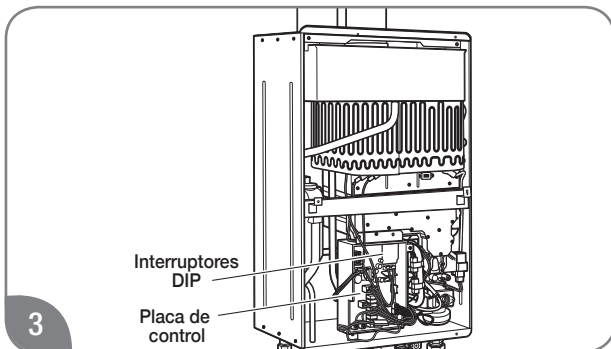
Para **ACTIVAR** el control de ahorro de agua, siga los pasos indicados a continuación.



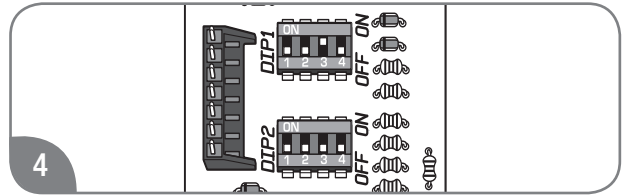
Cierre las válvulas de paso para apagar el gas y el agua del calentador de agua.



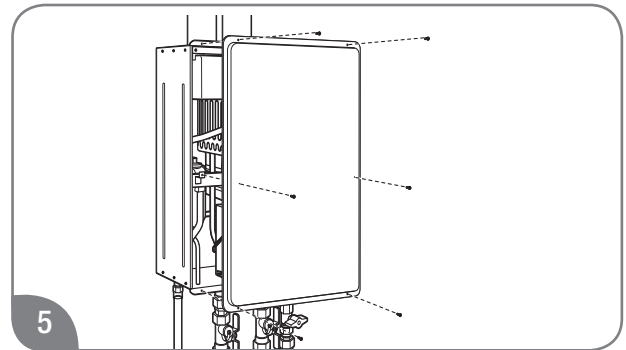
Desmonte la cubierta delantera del calentador de agua.



Busque el bloque de interruptores DIP 1 en la parte superior derecha de la placa de control; es el bloque superior, etiquetado como "DIP 1".



Cambie el tercer interruptor del bloque "DIP 1" a la posición ON (hacia arriba).



Vuelva a colocar la cubierta delantera.



Abra las válvulas de paso para encender el gas y el agua del calentador de agua.

Para **DESACTIVAR** el control de ahorro de agua, siga los pasos indicados a continuación.

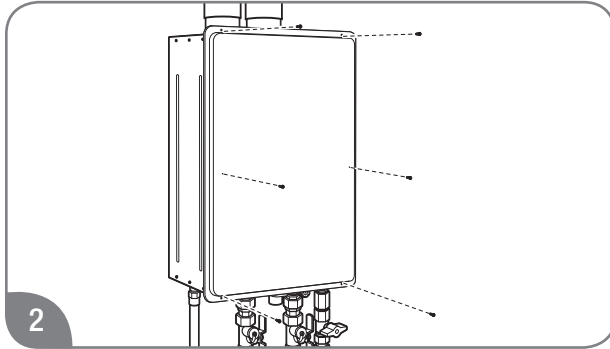


Cierre las válvulas de paso para apagar el gas y el agua del calentador de agua.

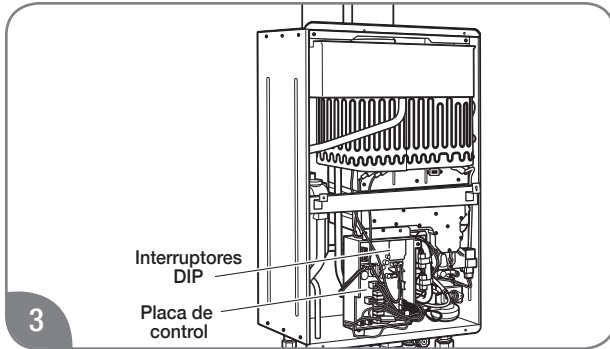
INSTRUCCIONES DE INSTALACIÓN



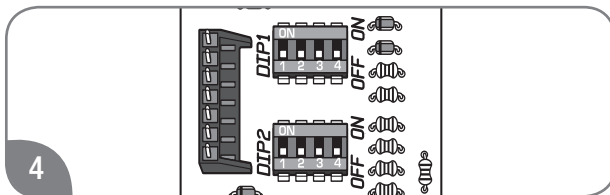
Control para ahorro de agua (continuación)



2
Desmonte la cubierta delantera del calentador de agua.



3
Busque el bloque de interruptores DIP 1 en la parte superior derecha de la placa de control; es el bloque superior, etiquetado como "DIP 1".



4
Cambie el tercer interruptor del bloque "DIP 1" a la posición OFF (hacia abajo).



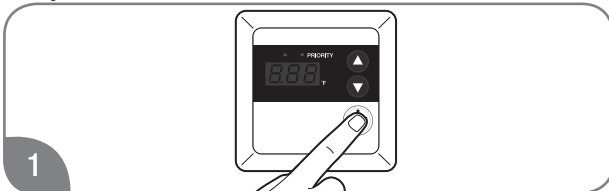
5
Abra las válvulas de paso para encender el gas y el agua del calentador de agua.

INSTRUCCIONES DE INSTALACIÓN



Aviso de mantenimiento

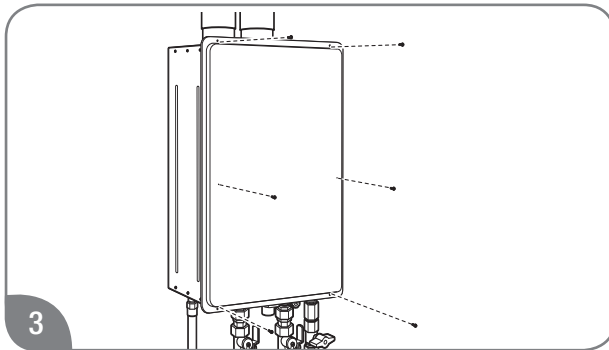
El aviso de mantenimiento es un control optativo y está inactivo de manera predefinida. El aviso de mantenimiento recuerda al usuario la necesidad de realizar tareas de mantenimiento del calentador de agua, como el lavado del intercambiador de calor o reemplazo del filtro de tratamiento de agua (si corresponde) para maximizar la vida útil del calentador de agua sin tanque. Si no está familiarizado con estas tareas de mantenimiento y necesita más información, comuníquese con el departamento de servicio al cliente que aparece en la página 26 de este manual de uso y cuidados.



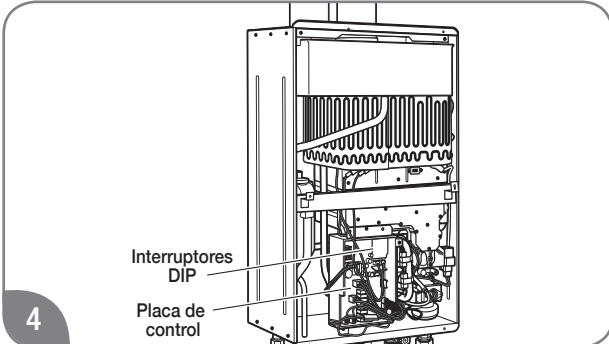
1 Apague el control remoto.



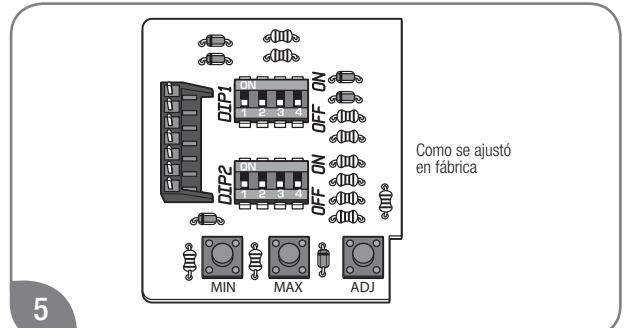
2 Cierre las válvulas de paso para apagar el gas y el agua del calentador de agua.



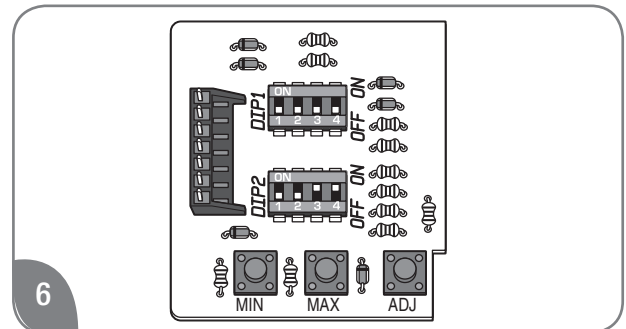
3 Desmonte la cubierta delantera del calentador de agua.



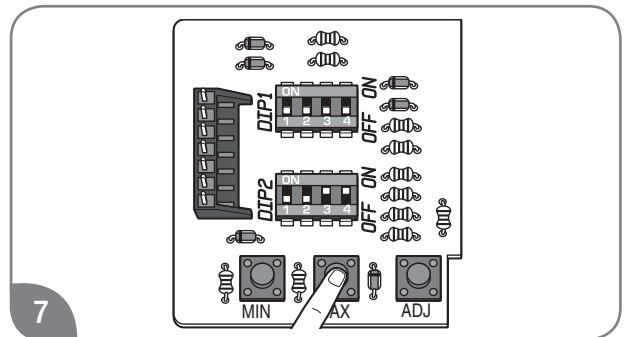
4 Busque el bloque de interruptores DIP 2 en la parte superior derecha de la placa de control; es el bloque inferior, etiquetado como "DIP 2".



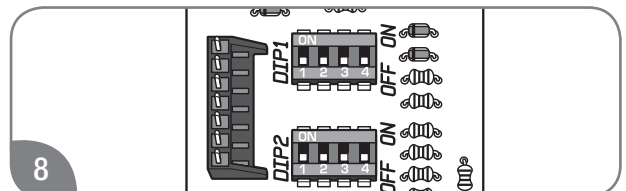
5 Este bloque de interruptores completo sale ajustado de fábrica en la posición OFF (hacia abajo).



6 Cambie el tercer y cuarto interruptor del bloque "DIP 2" a la posición ON (hacia arriba).



7 Mantenga presionado el botón "Max" hasta que la pantalla del control remoto muestre "ON".

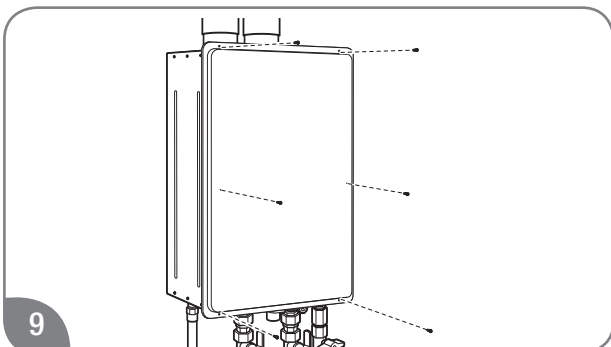


8 Cambie el tercer y cuarto interruptor del bloque "DIP 2" a la posición OFF (hacia abajo).

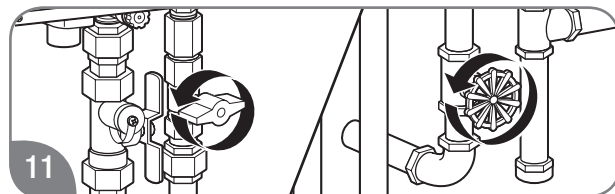
INSTRUCCIONES DE INSTALACIÓN



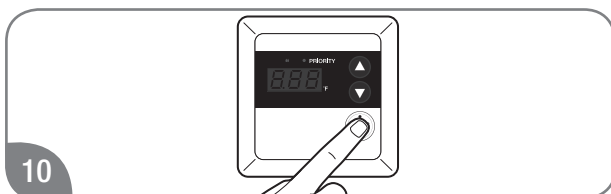
Aviso de mantenimiento (continuación)



9 Vuelva a colocar la cubierta delantera.



11 Abra las válvulas de paso para encender el gas y el agua del calentador de agua.

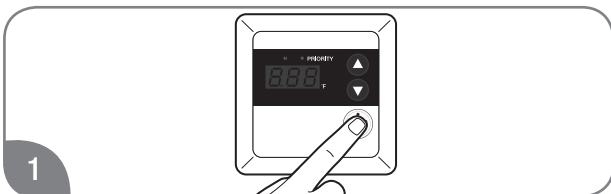


10 Encienda el control remoto.

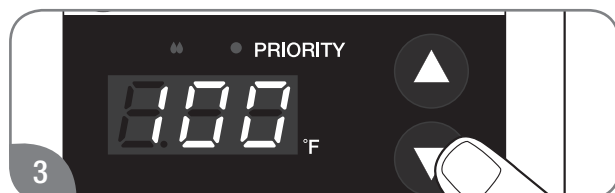


Borrado del código de error 88

Cuando un calentador de agua sin tanque alcanza una cierta cantidad de horas de combustión, el control remoto muestra el código de error "88". Se recomienda encarecidamente realizar las tareas de mantenimiento del calentador de agua, tales como el lavado del intercambiador de calor y/o el reemplazo del filtro de tratamiento de agua (si corresponde). Después de realizar estas tareas de mantenimiento, siga los pasos indicados a continuación para borrar el código de error "88".



1 Encienda el control remoto.



3 Presione el botón de ajuste ▼ repetidamente hasta que la pantalla LED muestre el ajuste de temperatura más bajo.



4 Mantenga presionados los botones de ajuste ▲ y ▼ durante 5 a 10 segundos.



2 Cierre las válvulas de paso para apagar el gas y el agua del calentador de agua.



5 Abra las válvulas de paso para encender el gas y el agua del calentador de agua.

Si aún aparece el código de error "88", repita los pasos 1 a 5 anteriores.

PIEZAS DE REPUESTO



Pedido de repuestos

⚠️ ADVERTENCIA:

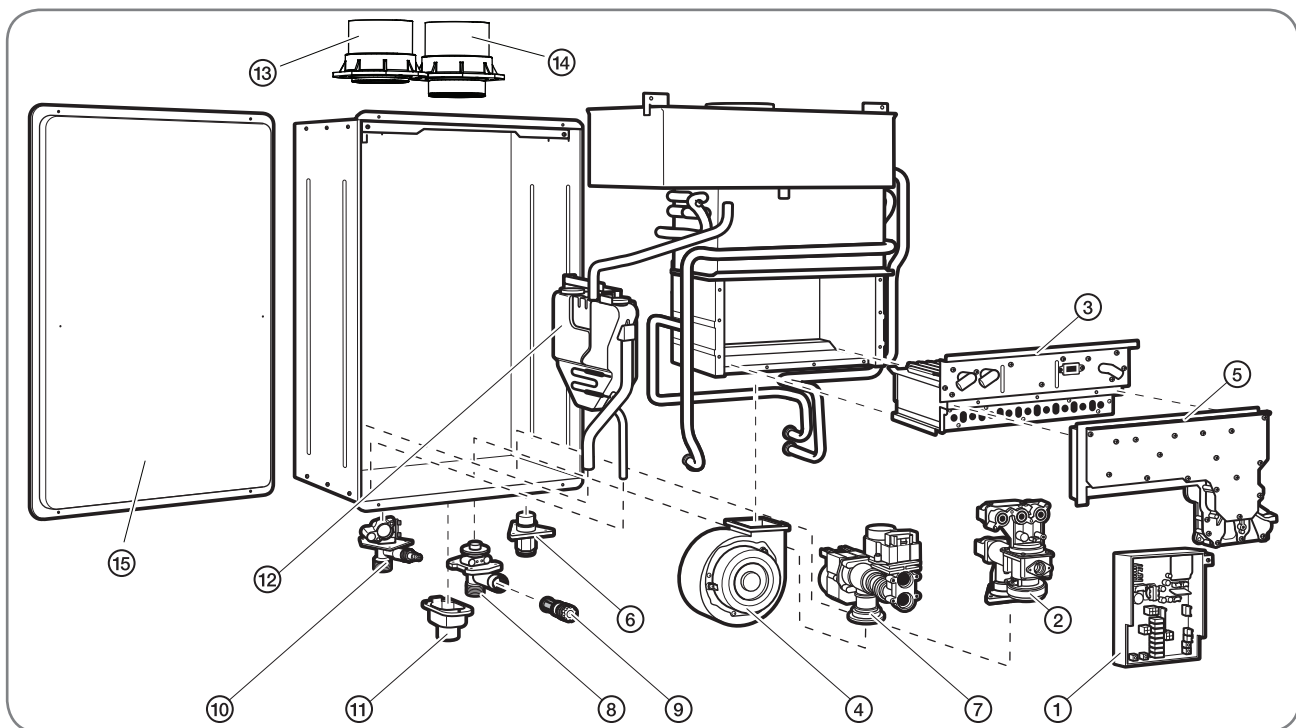
Por su seguridad, **NO** trate de desarmar, reparar o reemplazar ninguna pieza de este calentador de agua. Deje todas las reparaciones, el servicio y/o los ajustes en manos de personal de servicio calificado.

Solicite todas las piezas de repuesto al distribuidor o tienda donde compró el calentador de agua. Todos los

pedidos de repuestos deberán incluir:

1. El modelo y número de serie del calentador de agua que aparece en la placa de datos.
2. El tipo de gas (natural o LP) indicado en la placa de datos.
3. La descripción de las piezas (como se muestra a continuación) y la cantidad de piezas deseadas.

Componentes de calentadores con ventilación directa



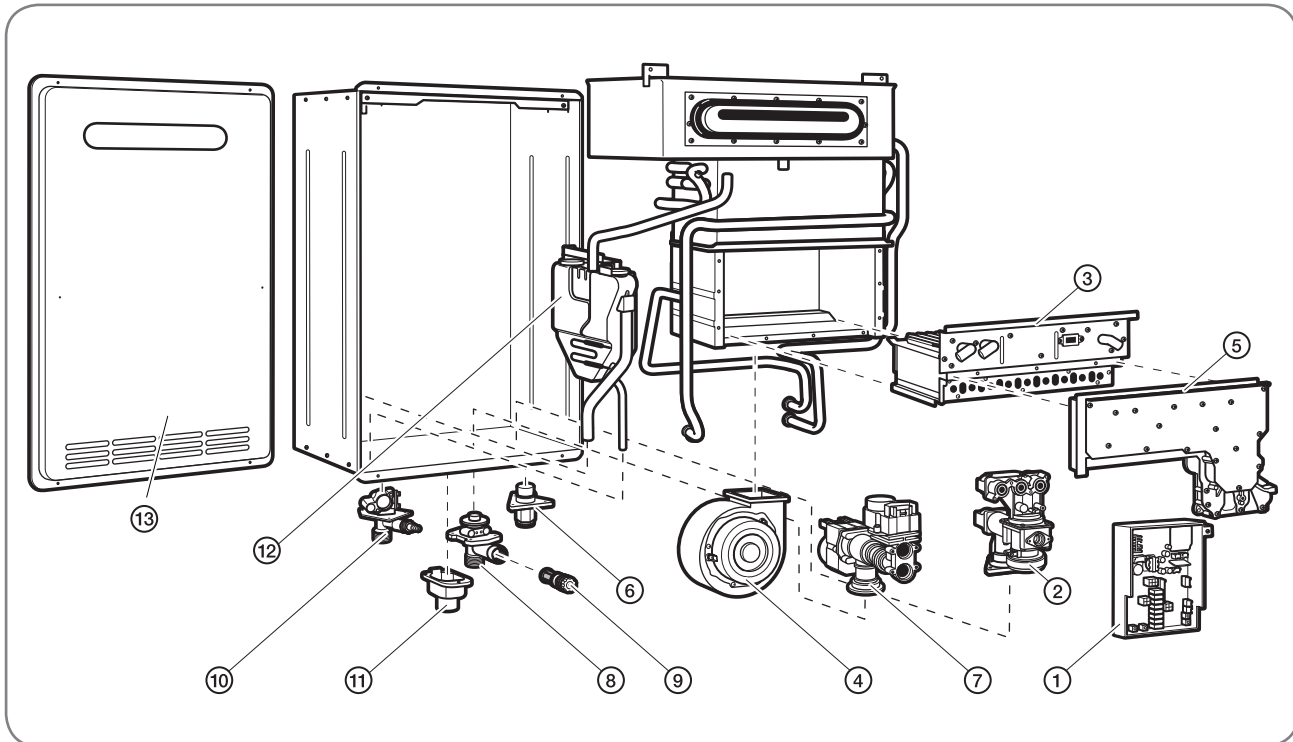
Nº	Descripción
1	Placa de control
2	Válvula de gas
3	Conjunto de quemador
4	Motor de soplador
5	Colector del quemador
6	Conector de entrada de gas de 3/4 pulg.
7	Válvula de control de agua
8	Conector de entrada de agua de 3/4 pulg.
9	Filtro de la entrada de agua
10	Conector de salida de agua caliente
11	Bloque de bornes del control remoto
12	Juego de neutralizador
13	Conector de entrada de aire
14	Conector de la chimenea
15	Cubierta delantera

PIEZAS DE REPUESTO



Pedido de repuestos (continuación)

Componentes de calentadores para exteriores



Nº	Descripción
1	Placa de control
2	Válvula de gas
3	Conjunto de quemador
4	Motor de soplador
5	Colector del quemador
6	Conector de entrada de gas de 3/4 pulg.
7	Válvula de control de agua
8	Conector de entrada de agua de 3/4 pulg.
9	Filtro de la entrada de agua
10	Conector de salida de agua caliente
11	Bloque de bornes del control remoto
12	Juego de neutralizador
13	Cubierta delantera

NOTAS

A large rectangular area with rounded corners, containing 25 horizontal lines for writing notes. The lines are evenly spaced and extend across the width of the page.

A large rectangular area with rounded corners, containing 25 horizontal lines for writing notes. The lines are evenly spaced and extend across most of the width of the page.

NOTAS

A large rectangular area with rounded corners, containing 25 horizontal lines for writing notes. The lines are evenly spaced and extend across the width of the page.

GARANTÍA LIMITADA

Para los calentadores de agua a gas sin tanque para uso residencial RHEEM®, RUUD®, Richmond®, Paloma® y Sure Comfort®.

GENERALIDADES

Esta Garantía Limitada solo está disponible para el propietario original del calentador de agua en el lugar de instalación original. Esta Garantía Limitada no es transferible.

Rheem Sales Company, Inc. (Rheem) garantiza que este calentador de agua a gas sin tanque y las piezas componentes, están libres de defectos en materiales y fabricación, bajo un uso y servicio normales, durante el período de garantía aplicable especificado a continuación. A su elección, Rheem reparará o reemplazará el calentador de agua averiado, o las piezas componentes defectuosas, de acuerdo con los términos de esta Garantía Limitada, si se produce una falla bajo un uso y servicio normales durante el Período de Garantía Aplicable. El calentador de agua de repuesto debe ser fabricado por Rheem bajo una de las marcas cubiertas. Las piezas de repuesto deben ser piezas componentes autorizadas por Rheem. La unidad de reemplazo será garantizada solo por la parte restante del Período de Garantía Aplicable de la unidad original.

Rheem recomienda encarecidamente que este calentador de agua sin tanque sea instalado por un contratista con licencia, certificado por el Estado y capacitado en los productos sin tanque de Rheem pues una instalación incorrecta puede invalidar la cobertura de la garantía.

FECHA DE ENTRADA EN VIGOR

La fecha de entrada en vigor de la cobertura de la garantía (o el comienzo de los Períodos de Garantía Aplicables) es la fecha de la instalación original del calentador de agua, si está debidamente documentada. Si esto no puede establecerse, se tomará la fecha de fabricación del calentador de agua más noventa (90) días.

PERÍODOS DE GARANTÍA APLICABLES: El Período de Garantía Aplicable depende del tipo de instalación, como se describe a continuación:

Residencial: una vivienda unifamiliar

Doce (12) años a partir de la fecha de entrada en vigor para el intercambiador de calor, cinco (5) años a partir de la fecha de entrada en vigor para las piezas componentes y un (1) año a partir de la fecha de entrada en vigor para cierta mano de obra según se describe bajo el título, MANO DE OBRA, COSTO DE ENVÍO Y PROCESAMIENTO.

Residencial: una vivienda unifamiliar utilizada con calefacción de ambientes hidrónica y aire forzado

Diez (10) años a partir de la fecha de entrada en vigor para el intercambiador de calor, cinco (5) años a partir de la fecha de entrada en vigor para las piezas componentes y un (1) año a partir de la fecha de entrada en vigor para cierta mano de obra según se describe bajo el título, MANO DE OBRA, COSTO DE ENVÍO Y PROCESAMIENTO. Siempre que con el sistema se instale una unidad de manejo de aire hidrónica de agua potable aprobada por Rheem o fabricada por Rheem.

Residencial: una vivienda unifamiliar con recirculación, con circuito controlado

Doce (12) años a partir de la fecha de entrada en vigor para el intercambiador de calor, cinco (5) años a partir de la fecha de entrada en vigor para las piezas componentes y un (1) año a partir de la fecha de entrada en vigor para cierta mano de obra según se describe bajo el título, MANO DE OBRA, COSTO DE ENVÍO Y PROCESAMIENTO. Siempre que el sistema de recirculación sea un sistema de tipo bajo demanda o que la bomba esté controlada por un sensor de temperatura (aquastat) y un temporizador.

Residencial: una vivienda unifamiliar con recirculación, con circuito no controlado

Tres (3) años a partir de la fecha de entrada en vigor para el intercambiador de calor, tres (3) años a partir de la fecha de entrada en vigor para las piezas componentes y un (1) año a partir de la fecha de entrada en vigor para cierta mano de obra según se describe bajo el título, MANO DE OBRA, COSTO DE ENVÍO Y PROCESAMIENTO, si el calentador de agua está instalado en un sistema en el que el agua se recircula mediante una bomba de funcionamiento continuo.

Comercial: cualquier instalación que no sea una vivienda unifamiliar

Cinco (5) años a partir de la fecha de entrada en vigor para el intercambiador de calor, cinco (5) años a partir de la fecha de entrada en vigor para las piezas componentes y un (1) año a partir de la fecha de entrada en vigor para cierta mano de obra según se describe bajo el título, MANO DE OBRA, COSTO DE ENVÍO Y PROCESAMIENTO.

Comercial: con recirculación, con circuito controlado

Cinco (5) años a partir de la fecha de entrada en vigor para el intercambiador de calor, cinco (5) años a partir de la fecha de entrada en vigor para las piezas componentes y un (1) año a partir de la fecha de entrada en vigor para cierta mano de obra según se describe bajo el título, MANO DE OBRA, COSTO DE ENVÍO Y PROCESAMIENTO. Siempre que el sistema de recirculación sea un sistema de tipo bajo demanda o que la bomba esté controlada por un sensor de temperatura (aquastat) y un temporizador.

Tabla de los niveles recomendados de calidad del agua									
pH	(Sólidos disueltos totales) TDS	Dióxido de carbono libre (CO ₂)	Dureza total	Aluminio	Cloruros	Cobre	Hierro	Manganeso	Zinc
6.5-8.5	Hasta 500 mg/L	Hasta 15 mg/L	Hasta 200 mg/L	0.05 hasta 0.2 mg/L	Hasta 250 mg/L	Hasta 1.0 mg/L	Hasta 0.3 mg/L	Hasta 0.05 mg/L	Hasta 5 mg/L

Referencia: Norma secundaria de agua potable nacional

Comercial: con recirculación, con circuito no controlado

Tres (3) años a partir de la fecha de entrada en vigor para el intercambiador de calor, tres (3) años a partir de la fecha de entrada en vigor para las piezas componentes y un (1) año a partir de la fecha de entrada en vigor para cierta mano de obra según se describe bajo el título, MANO DE OBRA, COSTO DE ENVÍO Y PROCESAMIENTO, si el calentador de agua está instalado en un sistema en el que el agua se recircula mediante una bomba de funcionamiento continuo.

EXCLUSIONES DE LA GARANTÍA

Esta Garantía Limitada no cubrirá:

- Daños, averías o fallas resultantes de:
 - Instalación del calentador de agua en ambientes en los que los niveles de calidad del agua no se encuentran dentro de los rangos indicados en la tabla inferior.
- Operación del calentador de agua en una atmósfera corrosiva o contaminada, que incluye entre otros daños, averías o fallas causadas por sarro, acumulación de minerales o incrustaciones.
- Viajes de servicio a su empresa para enseñarle cómo instalar, usar o mantener este calentador de agua o para hacer que la instalación del calentador de agua cumpla con los códigos y reglamentos locales de construcción o los requisitos de instalación del fabricante.
- Calentador de agua instalado para ser utilizado en: calentamiento de piscinas o spas, vehículos recreacionales, botes o cualquier otra embarcación.
- Calentador de agua instalado en cualquier sistema de circulación en el que la temperatura del agua entrante al calentador de agua sea superior a 60°C (140°F).
- Calentador de agua instalado en cualquier instalación que suministre calor radiante, como pisos, zócalos, radiadores, sistemas de fusión de nieve o de circuito cerrado, o cualquier sistema que utilice glicol o agua no potable.
- Daños, averías o fallas que resulten de una falla en la instalación del calentador de agua de acuerdo con los códigos / ordenanzas de construcción aplicables o las reglas del arte de plomería y electricidad.
- Daños, averías o fallas debidos a una instalación inadecuada o a fallas en la operación y el mantenimiento de la unidad según las instrucciones del fabricante.
- Problemas de rendimiento causados por un dimensionamiento incorrecto del calentador de agua o la tubería de suministro de gas, la conexión de la ventilación, las aberturas para el aire de combustión, el voltaje del servicio eléctrico, el cableado o los fusibles.
- Daños, averías o fallas causados por la conversión inadecuada del suministro de gas natural a gas LP o gas LP a gas natural.
- Daños, averías o fallas causados por utilizar el calentador de agua con piezas faltantes o con piezas que fueron modificadas, alteradas o que no cuentan con la aprobación del fabricante.
- Daños, averías o fallas causados por abuso, accidente, incendio, inundación, congelamiento, descargas atmosféricas, actos de Dios y cosas por el estilo.
- Fallas (fugas) en el intercambiador de calor, causadas por la operación del calentador de agua en una atmósfera corrosiva o contaminada, o por daños, averías o fallas causadas por sarro, acumulación de minerales o incrustaciones.
- Daños, averías o fallas causados por la operación de la unidad a temperaturas del agua por arriba del ajuste máximo o del límite superior del control.
- Fallas en el intercambiador de calor causadas por utilizar el calentador de agua sin suministro de agua potable que circula libremente en todo momento.
- Daños, averías o fallas causados por someter al intercambiador de calor a presiones o índices de fuego superiores a los indicados en la etiqueta de datos.
- Daños, averías o fallas como resultado del uso de cualquier accesorio, incluidos los dispositivos de ahorro de energía, no autorizado por Rheem.
- Unidades instaladas fuera de los cincuenta estados (y el Distrito de Columbia) de los Estados Unidos de América y Canadá.
- Unidades retiradas del lugar de instalación original y reinstaladas en otro lugar.
- Unidades en las que sus etiquetas de datos han sido alteradas, manipuladas o retiradas. No debe utilizarse un calentador de agua sin su etiqueta de datos.

MANO DE OBRA, COSTO DE ENVÍO Y PROCESAMIENTO

Durante un (1) año después de la fecha de entrada en vigor, Rheem cubrirá los costos de mano de obra razonables necesarios para reparar o reemplazar un calentador de agua sin tanque o componente que Rheem determine como defectuoso y cubierto por esta Garantía Limitada. El servicio por garantía debe ser realizado por un contratista con licencia, certificado por el Estado y capacitado para instalar y dar servicio a los calentadores de agua sin tanque de Rheem. Esta Garantía Limitada no cubre ningún gasto de mano de obra por servicios generales, inspección, reinstalación, permisos, desmontaje y desecho del calentador de agua defectuoso o piezas defectuosas, ni para actualizar la instalación para cumplir con los requisitos de fabricación o del código local. Todos esos gastos son responsabilidad del propietario del calentador de agua.

Rheem pagará los costos de transporte de un calentador de agua de repuesto "dentro de la garantía", o de una o varias piezas de repuesto "dentro de la garantía", hasta un punto de entrega conveniente (seleccionado por Rheem) cerca del lugar donde se encuentra el calentador de agua original, o la(s) pieza(s) original(es) de repuesto, tal como un distribuidor local de calentadores de agua. Usted debe pagar todos los cargos por flete local, incluido el costo de devolver el calentador de agua averiado, o las piezas defectuosas del componente(s) a un lugar conveniente de envío (seleccionado por Rheem), tal como un distribuidor local de Rheem.

Rheem no autoriza, recomienda ni recibe ningún beneficio por cualquier procesamiento de reclamaciones o tarifas similares cobradas por otros para procesar reclamaciones por garantía para cualquier calentador de agua o piezas componentes.

COMO OBTENER ASISTENCIA POR RECLAMACIÓN POR GARANTÍA

Cualquier reclamación de asistencia por garantía debe hacerse rápidamente. Primero, determine si su calentador de agua está "dentro de la garantía" (es decir, dentro del período de garantía aplicable). Puede determinar el estado de la garantía de su unidad sumando su Período de Garantía Aplicable a la fecha de su instalación. Sin embargo, si no tiene una prueba documental de la fecha de instalación de su calentador de agua, el estado de la garantía de su unidad se basará en su fecha de fabricación, determinado por el número de serie. Para determinar si el calentador de agua aún está cubierto por esta Garantía Limitada, sume al Período de Garantía Aplicable los noventa (90) días de la fecha de fabricación. También puede determinar el estado de la garantía de su unidad con el número de modelo completo, el número de serie completo y la fecha de instalación de su calentador de agua. Con estos datos, acceda a la información de "Verificación de la garantía" en el sitio web de Rheem Water Heaters (www.rheem.com) o comuníquese con el Departamento de Reclamaciones de Rheem (teléfono (800) 621-5622) durante el horario normal de oficina (Zona Horaria Central de los EE. UU.) para determinar si el Período de Garantía Aplicable ha expirado.

Si su calentador de agua está "dentro de la garantía", comuníquese con el plomero o contratista mecánico que lo instaló para que le ayude con las reparaciones o reemplazos requeridos dentro del período de garantía. El personal del servicio técnico de Rheem Water Heaters está disponible para ayudarlo (por teléfono al (866) 720-2076) a obtener servicio "dentro de la garantía" o para responder sus preguntas sobre la operación o reparación de su calentador de agua durante el horario normal de trabajo (Zona Horaria Central de los EE. UU.). Cuando llame al plomero, contratista mecánico o a la persona del servicio técnico de Rheem deberá suministrarle el número de modelo completo, el número de serie completo y la fecha de instalación de su calentador de agua, además de una explicación del problema de su calentador de agua.

Si no se encuentra disponible un reemplazo exacto, Rheem le suministrará el modelo actual de su calentador de agua, o las piezas componentes, o una unidad de reemplazo con características de operación comparables. Si los reglamentos gubernamentales o las certificaciones del sector o normas similares exigen que el calentador de agua de reemplazo, o la(s) pieza(s) del componente(s) de reemplazo, tengan características que no se encuentran en el calentador de agua defectuoso, o en la(s) pieza(s) del componente(s) defectuoso(s), se le cobrará la diferencia en el precio representada por esas características exigidas. Si usted paga la diferencia de precio por las características exigidas y/o para actualizar el tamaño y/u otras características disponibles en un nuevo calentador de agua de reemplazo, también recibirá una nueva Garantía Limitada completa (con el Período de Garantía Aplicable completo) para el nuevo calentador de agua de reemplazo.

Rheem se reserva el derecho de inspeccionar, o exigir la devolución del calentador de agua averiado o de las piezas defectuosas. Cada calentador de agua averiado "dentro de la garantía" debe ponerse a disposición de Rheem (con la etiqueta de datos y todas las piezas componentes intactas) a cambio del calentador de agua de repuesto. Cada pieza componente defectuosa "dentro de la garantía" que se reemplace debe ser devuelta a Rheem a cambio de la pieza de repuesto.

La compensación por garantía está sujeta a la validación de la cobertura "dentro de la garantía" por el personal del Departamento de Reclamaciones de Rheem.

- Para obtener la compensación por garantía a raíz de una falla del calentador de agua "dentro de la garantía", debe suministrar a Rheem el calentador de agua defectuoso (con la etiqueta de datos y todas las piezas componentes intactas) el número de modelo completo y el número de serie completo del calentador de agua Rheem o Ruud que reemplazó a la unidad defectuosa, y la fecha en la que falló el calentador de agua original. También es posible que se le pida que presente pruebas documentales de la fecha de instalación de los calentadores de agua averiados para establecer su condición "dentro de la garantía".

- Para obtener la compensación por garantía a raíz de una pieza componente defectuosa "dentro de la garantía", debe suministrar a Rheem la pieza componente defectuosa, el número de modelo completo y el número de serie completo del calentador de agua Rheem o Ruud del cual se desmontó la pieza componente defectuosa y la fecha en la que se produjo la falla de la pieza. También es posible que se le pida que presente pruebas documentales de la fecha de instalación del calentador de agua Rheem o Ruud del cual se desmontó la pieza componente defectuosa, o la fecha de compra de la pieza (si fue comprada por separado), para establecer la condición "dentro de la garantía" de la pieza componente defectuosa.

- Si Rheem determina que el calentador de agua o la pieza componente devuelta a Rheem no presenta defectos de material o fabricación y/o que fue dañado por una instalación inadecuada u otra causa no cubierta por esta Garantía Limitada, la reclamación por garantía del producto, componente y/o mano de obra puede ser denegada.

La documentación de reclamación por garantía debe ser enviada inmediatamente a Rheem Water Heaters, Departamento de Reclamaciones, 800 Interstate Park Drive, Montgomery, Alabama 36109, o en Canadá, 125 Edgeware Rd. Unit 1, Brampton, ON, Canada L6Y 0P5

GARANTÍA EXCLUSIVA - LIMITACIÓN DE RESPONSABILIDAD

ESTA GARANTÍA LIMITADA ES LA ÚNICA Y EXCLUSIVA GARANTÍA QUE SE PROPORCIONA EN RELACIÓN CON ESTA UNIDAD DE CALENTAMIENTO DE AGUA A GAS SIN TANQUE PARA USO RESIDENCIAL RHEEM®, RUUD®, RICHMOND®, PALOMA® Y SURE COMFORT®, (EL "CALENTADOR DE AGUA"). Nadie está autorizado a ofrecer ninguna otra garantía, en nombre de Rheem. **CUALQUIER GARANTÍA IMPLÍCITA, INCLUYENDO COMERCIABILIDAD O IDONEIDAD PARA UN PROPÓSITO PARTICULAR, NO SE EXTENDERÁ MÁS ALLÁ DE LOS PERÍODOS DE GARANTÍA APLICABLES, ESPECIFICADOS ANTERIORMENTE. LA ÚNICA RESPONSABILIDAD DE RHEEM, CON RESPECTO A CUALQUIER DEFECTO, SERÁ LA ESTABLECIDA EN ESTA GARANTÍA LIMITADA, Y CUALQUIER RECLAMACIÓN POR DAÑOS INCIDENTALES O CONSECUENTES (INCLUIDOS LOS DAÑOS POR FUGA DE AGUA) ESTÁN EXCLUIDOS.** Algunos Estados no permiten limitaciones en la duración de una garantía implícita, o para la exclusión de daños incidentales o consecuentes, por lo que las limitaciones o exclusiones anteriores pueden no aplicarse a usted.

Esta Garantía Limitada le otorga derechos legales específicos, y usted también puede tener otros derechos, que varían de un Estado a otro.

NO DEVUELVA ESTE CALENTADOR DE AGUA NI PIEZAS DEL MISMO A RHEEM SIN UNA AUTORIZACIÓN DE DEVOLUCIÓN.

Este documento es solo para consulta y no reemplaza el documento de garantía original que se encuentra en la parte posterior del manual de Uso y Cuidados suministrado con el calentador de agua sin tanque.

NO DEVUELVA ESTE DOCUMENTO A RHEEM.

CONSERVELO CON SU CALENTADOR DE AGUA O CON SUS REGISTROS COMERCIALES.

Nombre del propietario: _____

Dirección del propietario: _____

Nombre del plomero / contratista mecánico o instalador: _____

Dirección del plomero / contratista mecánico o instalador: _____

Nº de teléfono del plomero / contratista mecánico o instalador: _____

Fecha de instalación del calentador de agua: _____

Número de modelo de su calentador de agua: _____

Número de serie de su calentador de agua: _____