



engineered for life™

Máy nước nóng bơm nhiệt

Rheem AmbiPower® Split

Thiết kế linh hoạt cho không gian hẹp.
Tiết kiệm điện vượt trội, công suất
gia nhiệt mạnh mẽ 5kW
cung cấp nước nóng ổn định
cho đại gia đình



Rheem AmbiPower® Split

MẠNH MẼ VÀ BỀN BỈ

Máy nước nóng bơm nhiệt dạng tách rời Rheem AmbiPower® Split là lựa chọn tin cậy, tiết kiệm điện và phù hợp phong cách sống hiện đại.

Được thiết kế vừa đạt hiệu suất vượt trội vừa tiết kiệm năng lượng, bơm nhiệt AmbiPower® Split hoạt động dựa trên công nghệ hấp thu nhiệt từ không khí xung quanh để làm nóng nước đảm bảo trải nghiệm nước nóng hoàn hảo mọi lúc.

Bơm nhiệt AmbiPower® Split là giải pháp thay thế bền vững cho những khu vực hạn chế hoặc không phù hợp để lắp máy nước nóng năng lượng mặt trời.

LỢI ÍCH CHÍNH

- Tiết kiệm năng lượng vượt trội**
Tiết kiệm 80% điện năng so với máy nước nóng điện cùng dung tích, lựa chọn thông minh giúp cắt giảm tiêu thụ điện và phát thải carbon
- Thiết kế linh hoạt cho không gian hẹp**
Thiết kế tách rời dễ dàng đặt bình chứa trong nhà và module bơm nhiệt ngoài trời lý tưởng cho không gian lắp đặt hạn chế
- Vận hành êm ái**
Hoạt động êm ái nhẹ nhàng, yên tĩnh suốt ngày dài.
- Lắp đặt đơn giản**
Kết nối dễ dàng vào hệ thống nước, đội ngũ kỹ thuật có thể lắp đặt nhanh chóng
- Chi phí lắp đặt thấp**
Không cần thợ điện lạnh chuyên sâu, giảm chi phí lắp đặt
- Bảo trì dễ dàng**
Thiết kế thông minh dễ dàng kiểm tra bộ trao đổi nhiệt và bình chứa, giúp việc bảo trì định kỳ nhanh chóng, đơn giản.
- An toàn và bền bỉ**
Hệ thống môi chất lạnh được niêm phong từ nhà máy, giảm thiểu nguy cơ rò rỉ, an tâm lâu dài
- Hệ thống dịch vụ toàn quốc**
Mạng lưới dịch vụ rộng khắp, sẵn sàng hỗ trợ sửa chữa, bảo trì, tư vấn kỹ thuật

NGUYÊN LÝ HOẠT ĐỘNG



*Công suất gia nhiệt (kW): lượng nhiệt được truyền vào nước trong quá trình gia nhiệt, được tính tại điều kiện nhiệt độ không khí 33°C



HOẠT ĐỘNG 24/7

Tận dụng nguồn nhiệt tự nhiên từ không khí để đun nóng nước



TIẾT KIỆM ĐIỆN

Tiết kiệm điện đến 80%*



HIỆU SUẤT MẠNH MẼ



HOẠT ĐỘNG

Ở dải nhiệt độ rộng từ -7°C đến 43°C



BÌNH CHỨA

thép tráng men hoặc thép không gỉ



RHEEM AMBIPOWER® SPLIT



TÍNH NĂNG NỔI BẬT

- Công suất gia nhiệt lên đến 5.9 kW (ở 33°C)
- Hệ số hiệu suất COP cao, lên đến 5.1 (ở 33°C)
- Làm nóng nước nhanh, hiệu quả với máy nén hiệu suất cao và hệ thống trao đổi nhiệt kép
- Hoạt động cả trong điều kiện nhiệt độ thấp nhờ công nghệ chống đóng băng tiên tiến, dải nhiệt độ vận hành rộng, từ -7°C đến 43°C
- Tiết kiệm năng lượng lên đến 80%
- Hệ thống điều khiển thông minh, màn hình LED cảm ứng thân thiện để sử dụng
- Bảo hành bình chứa 10 năm
- Bình chứa sản xuất tại Úc, hệ thống được thiết kế và phát triển bởi Rheem Australia
- Tùy chọn bình chứa tráng men hoặc thép không gỉ
- Sử dụng môi chất lạnh R290 có chỉ số GWP* siêu thấp 0.02, thân thiện môi trường



*GWP (Global Warming Potential) là chỉ số làm nóng toàn cầu của môi chất lạnh. GWP đo khả năng giữ nhiệt trong khí quyển của khí nhà kính, khi so sánh tương quan với khí CO₂, có GWP = 1. Môi chất lạnh có chỉ số GWP càng thấp thì càng ít tác động và thân thiện với môi trường



engineered for life™

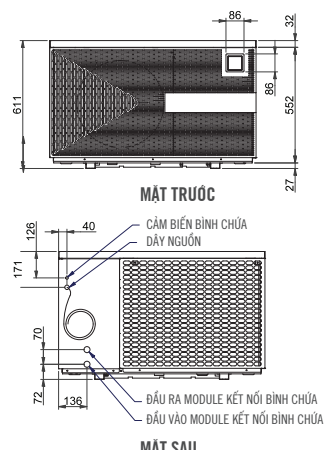
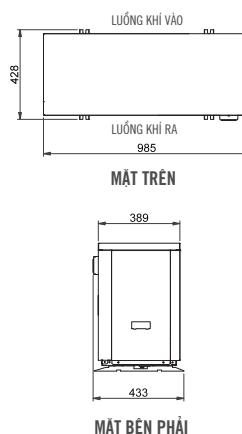
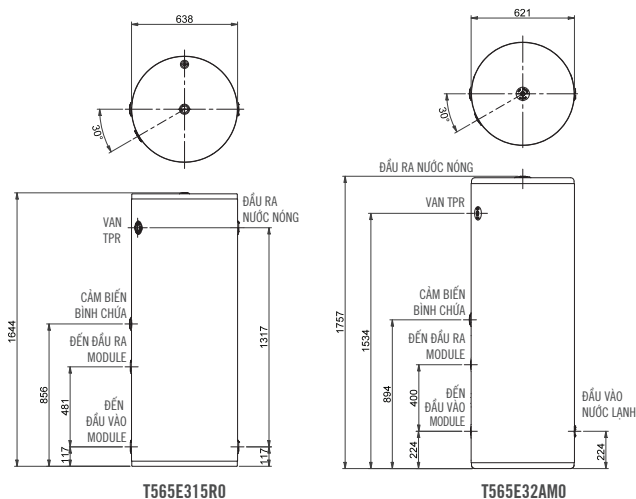
THÔNG SỐ KỸ THUẬT

| AMBIPOWER® SPLIT 5kW | | 565E315R0 | 565E32AM0 |
|-----------------------------------|--------|----------------|--------------------|
| BÌNH CHỨA | ĐƠN VỊ | T565E315R0 | T565E32AM0 |
| | | BÌNH TRẮNG MÈN | BÌNH THÉP KHÔNG GỈ |
| Dung tích | Lít | 325 | 325 |
| Cao | mm | 1640 | 1760 |
| Rộng | mm | 640 | 625 |
| Sâu | mm | 640 | 625 |
| Khối lượng - khô | kg | 89 | 47 |
| Khối lượng - đóng gói | kg | 96 | 53 |
| Khối lượng - đầy nước | kg | 414 | 372 |
| Cài đặt van an toàn nhiệt áp TPR | kPa | 1000 | 1000 |
| Cài đặt van an toàn giãn nở (ECV) | kPa | 850 | 850 |
| Áp suất cấp nước tối đa | | | |
| – Có van ECV | kPa | 680 | 680 |
| – Không có van ECV | kPa | 800 | 800 |
| Kết nối nước | | Rp 3/4" | Rp 3/4" |

| THÔNG SỐ HIỆU SUẤT BƠM NHIỆT | | | | |
|------------------------------|-------|-------------------------------------|---|-----------------------|
| Nhiệt độ không khí | Độ ẩm | Công suất gia nhiệt trung bình (KW) | Khả năng tạo nước nóng gia nhiệt 45°C (L/h) | Hệ số hiệu suất (COP) |
| 9.5°C | 87% | 3.7 | 70 | 3.8 |
| 19°C | 65% | 4.6 | 87 | 4.5 |
| 32°C | 37% | 5.4 | 102 | 4.6 |
| 33°C | 58% | 5.9 | 112 | 5.1 |

*So với máy nước nóng điện cùng dung tích, theo thử nghiệm nội bộ tại Úc
Hình ảnh và thông số kỹ thuật của sản phẩm trong tài liệu này có thể thay đổi mà không cần báo trước

| AMBIPOWER® SPLIT 5kW | | |
|--|--------|------------------|
| MODULE BƠM NHIỆT | ĐƠN VỊ | 180555 |
| Hiệu quả năng lượng và tiết kiệm điện* | | 80% |
| Công suất gia nhiệt trung bình (ở nhiệt độ 19°C) | kW | 4.6 |
| Hệ số hiệu suất (COP) (ở nhiệt độ 19°C) | | 4.5 |
| Khả năng tạo nước nóng | L/h | 87 |
| Công suất đầu vào | kW | 1.14 |
| Công suất đầu vào tối đa | kW | 1.75 |
| Dòng điện định mức | A | 4.7 |
| Dòng điện tối đa | A | 7.3 |
| Điện áp | V/Hz | 220V~240V~/50Hz |
| Độ ồn (khoảng cách 1m) | dBA | 47 |
| Nhiệt độ cài đặt mặc định | °C | 60 |
| Nhiệt độ cài đặt tối đa | °C | 65 |
| Dải nhiệt độ làm việc | °C | -7 ~ +43 |
| Chức năng xả đông | | Van 4 cổng |
| Môi chất lạnh | | R290 |
| Khối lượng và kích thước module | | |
| Khối lượng thực tế | kg | 66 |
| Khối lượng đóng gói | kg | 78 |
| Kích thước thực tế (L/W/H) | mm | 985 / 390 / 611 |
| Kích thước vận chuyển (L/W/H) | mm | 1080 / 460 / 750 |



engineered for life™

CÔNG TY TNHH RHEEM VIỆT NAM

Địa chỉ: Lô A3.1, Đường Đ5, KCN Đồng An 2, P. Bình Dương, TP. HCM
VPĐD: Tầng 18, Tòa nhà Pearl Plaza, 561A Điện Biên Phủ, P. Thạnh Mỹ Tây, TP.HCM
Hotline: 1800 556 843
www.Rheem.com.vn



A Greater Degree of Good™ represents our global commitment to sustainability.

