



engineered for life®



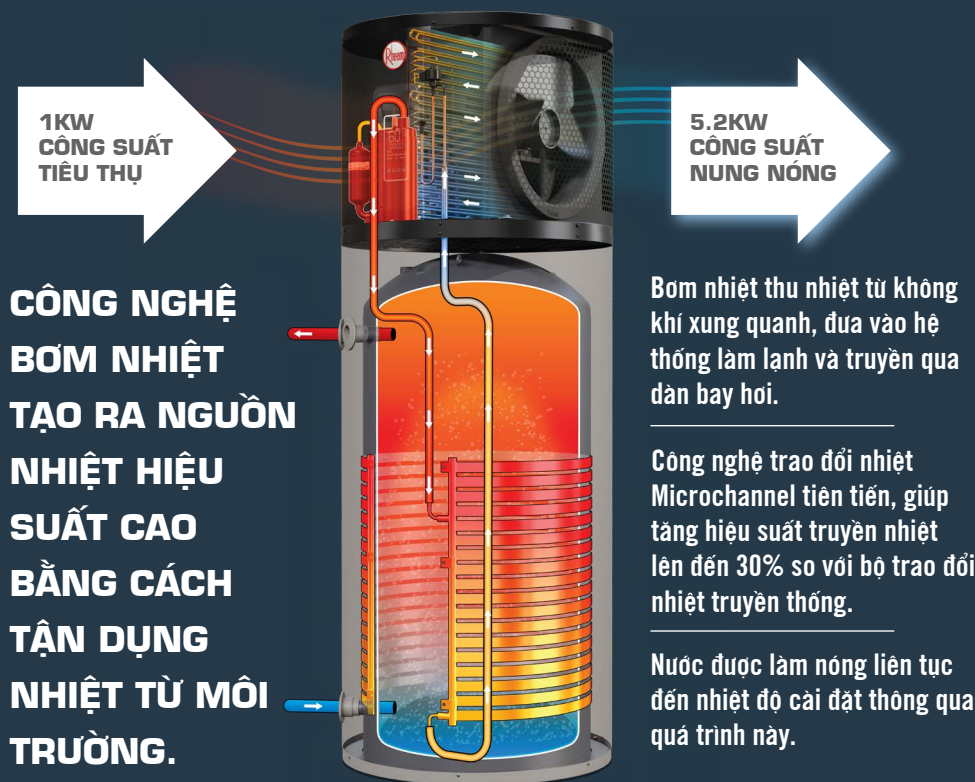
MÁY NƯỚC NÓNG
BƠM NHIỆT RHEEM
GIẢI PHÁP TƯƠNG LAI
LỢI ÍCH DÀI LÂU

MÁY NƯỚC NÓNG BƠM NHIỆT HOẠT ĐỘNG NHƯ THẾ NÀO?

Máy nước nóng bơm nhiệt Rheem là giải pháp nước nóng tiết kiệm chi phí, bền vững và tiện nghi. Máy nước nóng bơm nhiệt hoạt động dựa trên công nghệ hấp thụ nhiệt từ không khí xung quanh để làm nóng nước, giúp cắt giảm chi phí năng lượng tiêu thụ so với máy nước nóng điện truyền thống. Máy nước nóng bơm nhiệt hoạt động hiệu quả quanh năm, bất kể ngày hay đêm, dù nắng hay mưa, ngay cả trong những ngày nhiệt độ thấp, tận dụng lượng nhiệt năng bất tận từ không khí xung quanh.

ƯU ĐIỂM

- Lắp đặt linh hoạt, tiết kiệm không gian, phù hợp mọi điều kiện khí hậu.
- Dễ dàng lắp đặt - Sử dụng kết nối tương tự với máy nước nóng điện.
- Nâng cấp tiện lợi - Thay thế máy nước nóng điện truyền thống.
- Bền bỉ và hiệu quả - Bình chứa tráng men thủy tinh vĩnh cửu cao cấp.
- Tiêu thụ khoảng 1/4 điện năng so với bình nước nóng điện truyền thống.
- Cung cấp nước nóng liên tục - Hệ thống gia nhiệt dự phòng đảm bảo cấp nước nóng ngay cả trong những ngày lạnh giá.
- Thích hợp lắp đặt ngoài trời.



CÔNG NGHỆ BƠM NHIỆT TẠO RA NGUỒN NHIỆT HIỆU SUẤT CAO BẰNG CÁCH TẬN DỤNG NHIỆT TỪ MÔI TRƯỜNG.

Bơm nhiệt thu nhiệt từ không khí xung quanh, đưa vào hệ thống làm lạnh và truyền qua dàn bay hơi.

Công nghệ trao đổi nhiệt Microchannel tiên tiến, giúp tăng hiệu suất truyền nhiệt lên đến 30% so với bộ trao đổi nhiệt truyền thống.

Nước được làm nóng liên tục đến nhiệt độ cài đặt thông qua quá trình này.



CÔNG NGHỆ MICROCHANNEL
Công nghệ làm nóng vi kênh tiên tiến nhất của Rheem, tiếp xúc đa điểm, truyền nhiệt nhanh, hiệu quả và an toàn.



HỆ SỐ HIỆU SUẤT (COP)
Hệ số hiệu suất của máy nước nóng bơm nhiệt là tỉ lệ giữa công suất đun nóng nước và công suất tiêu thụ năng lượng.



HOẠT ĐỘNG 24/7
Bơm nhiệt tận dụng nguồn nhiệt tự nhiên từ không khí để làm nóng nước.



CÔNG NGHỆ RHEEM ULTRAMEL®
Công nghệ tráng men cao cấp độc quyền, bảo vệ bình chứa, chống ăn mòn hiệu quả.



THANH GIA NHIỆT DỰ PHÒNG
Đảm bảo cấp nước nóng liên tục, ngay cả những ngày lạnh giá nhất.



BẢO VỆ CHỐNG ĐÓNG BĂNG
Tương thích khu vực có khí hậu lạnh giá.



CHỈ SỐ GWP THẤP*
Thân thiện với môi trường.

*GWP (Global Warming Potential) là chỉ số làm nóng toàn cầu của môi chất lạnh. GWP đo khả năng giữ nhiệt trong khí quyển của khí nhà kính, khi so sánh tương quan với khí CO₂ -GWP=1. Môi chất lạnh có chỉ số GWP càng thấp thì càng ít tác động và thân thiện với môi trường.



AMBIPOWER® 280e HEAT PUMP

HIỆU SUẤT ĐỈNH CAO BỀN BỈ TIẾT KIỆM

TÍNH NĂNG

- Công nghệ Microchannel tiên tiến nhất của Rheem truyền nhiệt nhanh và hiệu quả, không tiếp xúc trực tiếp với nước đảm bảo an toàn điện và chống ăn mòn tối đa.
- Phù hợp khí hậu lạnh giá, hoạt động ở dải nhiệt độ từ -6°C đến +43°C.
- Sử dụng tốt ở môi trường nước nhiều tạp chất.
- Tiết kiệm điện đến 73.9% so với máy nước nóng điện truyền thống.
- Thanh gia nhiệt dự phòng công suất 2.4kW đảm bảo cung cấp nước nóng liên tục.
- Màn hình cảm ứng LED tiện lợi và dễ sử dụng.
- Bảo hành bình chứa 7 năm.
- Sản xuất tại Úc.
- Sử dụng môi chất lạnh chỉ số GWP cực thấp, chỉ số GWP<3.
- Sử dụng môi chất lạnh R290 – cao cấp nhất trên thị trường máy nước nóng bơm nhiệt.
- Tùy chọn thanh điện cực xanh (Blue Anode) cao cấp nhất trên thị trường, sở hữu nhiều ưu điểm hơn so với thanh điện cực truyền thống đặc biệt là khả năng chống ăn mòn vượt trội, bền bỉ hơn và cải thiện chất lượng nước.
- Thích hợp lắp đặt ngoài trời.



MÁY NƯỚC NÓNG BƠM NHIỆT RHEEM AMBIPOWER® 280e CHỈ SỐ GWP CỰC THẤP

Máy nước nóng bơm nhiệt AmbiPower® 280e là giải pháp hoàn hảo thay thế bình nước nóng truyền thống cùng dung tích, hoặc máy nước nóng năng lượng mặt trời ở những khu vực không phù hợp lắp đặt. Máy nước nóng bơm nhiệt hoạt động dựa trên công nghệ hấp thụ nhiệt từ không khí xung quanh để làm nóng nước một cách hiệu quả và bền vững, giúp cắt giảm điện năng tiêu thụ. Máy nước nóng bơm nhiệt có thể hoạt động liên tục 24/7, tận dụng triệt để nguồn nhiệt từ không khí để làm nóng nước và hoàn toàn không phụ thuộc bức xạ mặt trời.

TẠI SAO CHỌN MÁY NƯỚC NÓNG BƠM NHIỆT RHEEM

Máy nước nóng bơm nhiệt Rheem AmbiPower® 280e được thiết kế và đã được kiểm chứng để hoạt động hiệu quả ngay cả trong điều kiện khắc nghiệt tại các khu vực ven biển hoặc sa mạc của Úc.

Bình chứa tráng men thủy tinh vinyl siêu bền, kéo dài tuổi thọ bình chứa và chống ăn mòn vượt bậc.

Công nghệ Microchannel, gia tăng diện tích tiếp xúc làm nóng cực nhanh.

Quạt tản nhiệt tích hợp, thiết kế ở mặt bên giúp tối ưu luồng khí và bảo vệ thiết bị khi trời mưa.

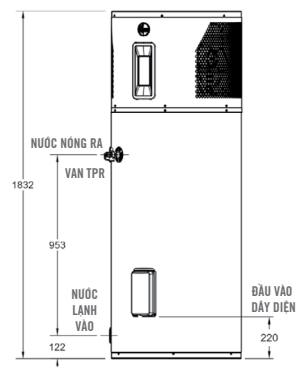
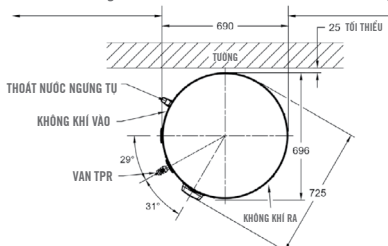
Vỏ thép cứng cáp, vỏ thép gia cường phủ sơn chống ăn mòn và chống chịu mọi điều kiện khắc nghiệt.

Màn hình LED điều khiển, hiển thị rõ ràng, đa dạng thông tin, giao diện thân thiện dễ sử dụng.

HƯỚNG DẪN LẮP ĐẶT

Khoảng cách tối thiểu 350mm từ cửa hút gió đến tường hoặc vật cản được đo theo chiều ngang dọc theo tường. Khuyến nghị tối thiểu 900mm để bảo dưỡng.

Khoảng cách tối thiểu 1000mm từ cửa thoát khí đến tường hoặc vật cản được đo theo chiều ngang dọc theo tường. Khuyến nghị tối thiểu 900mm để bảo dưỡng.



AMBIPOWER®
280e HEAT PUMP





AMBIPOWER® MDC-180 HEAT PUMP

HIỆU SUẤT VƯỢT TRỘI TỐI ƯU CHI PHÍ

MÁY NƯỚC NÓNG BƠM NHIỆT RHEEM AMBIPOWER® MDC-180

Máy nước nóng bơm nhiệt Rheem AmbiPower® MDC-180 là giải pháp nước nóng lý tưởng thay thế bình nước nóng truyền thống dung tích vừa và nhỏ hoặc máy nước nóng năng lượng mặt trời ở những khu vực không phù hợp lắp đặt.

Máy nước nóng bơm nhiệt hoạt động dựa trên công nghệ hấp thụ nhiệt từ không khí xung quanh để làm nóng nước một cách hiệu quả và bền vững, giúp cắt giảm điện năng tiêu thụ.

Máy nước nóng bơm nhiệt có thể hoạt động liên tục 24/7, tận dụng triệt để nguồn nhiệt từ không khí để làm nóng nước và hoàn toàn không phụ thuộc bức xạ mặt trời.



TÍNH NĂNG

- Công nghệ Microchannel tiên tiến nhất của Rheem truyền nhiệt nhanh và hiệu quả, không tiếp xúc trực tiếp với nước đảm bảo an toàn điện và chống ăn mòn tối đa.
- Phù hợp khí hậu lạnh giá, hoạt động ở dải nhiệt độ từ -7°C đến +43°C.
- Tùy chọn thanh điện cực xanh (Blue Anode) cao cấp nhất trên thị trường, sở hữu nhiều ưu điểm hơn so với thanh điện cực truyền thống đặc biệt là khả năng chống ăn mòn vượt trội, bền bỉ hơn và cải thiện chất lượng nước.
- Tiết kiệm điện đến 70% so với máy nước nóng điện truyền thống.
- Thanh gia nhiệt tăng cường công suất 2.4kW đảm bảo cung cấp nước nóng liên tục.
- Màn hình cảm ứng LED giao diện thân thiện với chức năng hẹn giờ.
- Bảo hành bình chứa 7 năm.
- Có sẵn với tùy chọn môi chất lạnh R134a và R513a thân thiện với môi trường.
- Thích hợp lắp đặt ngoài trời.

TẠI SAO CHỌN MÁY NƯỚC NÓNG BƠM NHIỆT RHEEM

Máy nước nóng bơm nhiệt Rheem AmbiPower® MDC-180 được thiết kế và đã được kiểm chứng để hoạt động hiệu quả ngay cả trong điều kiện khắc nghiệt tại các khu vực ven biển hoặc sa mạc của Úc.

Bình chứa tráng men thủy tinh vĩnh cửu siêu bền - kéo dài tuổi thọ bình chứa và chống ăn mòn vượt bậc.

Công nghệ Microchannel - gia tăng diện tích tiếp xúc của bộ trao đổi nhiệt giúp làm nóng cực nhanh.

Quạt tản nhiệt tích hợp - thiết kế ở mặt bên giúp tối ưu luồng khí và bảo vệ thiết bị khi trời mưa.

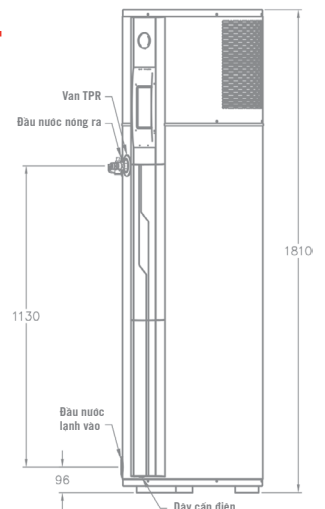
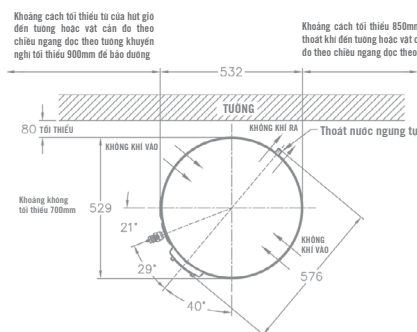
Vỏ thép cứng cáp - vỏ thép gia cường phủ sơn chống ăn mòn và chống chịu mọi điều kiện khắc nghiệt.



AMBIPOWER®
180 HEAT PUMP



HƯỚNG DẪN LẮP ĐẶT





THÔNG SỐ KỸ THUẬT

RHEEM AMBIPOWER® 280e HEAT PUMP

MODEL	ĐƠN VỊ	551E280 & 551E280/B
Dung tích bình chứa	Lít	280
Dung tích gia nhiệt – điện trở	Lít	236
Công suất đầu vào bơm nhiệt	W	690
Công suất điện trở	W	2400
Công suất đầu vào tối đa	W	3100
Cường độ dòng điện	A	15
Hệ số hiệu suất (ở 19°C)	COP	5.2
Độ ồn ở khoảng cách 1 mét	dB(A)	47

Kích thước và thông số kỹ thuật

Cao	mm	1832
Rộng	mm	696
Sâu	mm	725
Trọng lượng – đóng gói	kg	135
Trọng lượng – đầy nước	kg	402
Loại chất làm lạnh		R290
Lượng nạp chất làm lạnh tối đa	gms	340
Chỉ số bảo vệ		IP24

Kết nối nước & cài đặt áp suất

Kết nối nước đầu vào và đầu ra		Rp ¾
Cài đặt van an toàn nhiệt áp (TPR)	kPa	1000
Cài đặt van an toàn giãn nở (ECV)	kPa	850
Áp suất nước cấp tối đa		
Nếu có lắp van ECV	kPa	680
Nếu không có lắp van ECV	kPa	800

THÔNG SỐ HIỆU SUẤT BƠM NHIỆT 551E280 & 551E280/B

Nhiệt độ không khí	Đo ám	Công suất gia nhiệt trung bình (kW)	Tái tạo nước nóng ở nhiệt độ 45°C (L/h)	Hệ số hiệu suất trung bình (COP)
6°C	87%	2.1	40	3.8
19°C	66%	2.9	56	5.2
33°C	39%	3.6	69	6.6
34°C	57%	3.7	71	6.7

KHẢ NĂNG TÁI TẠO NƯỚC NÓNG BẰNG ĐIỆN TRỞ VÀ ĐỘ TĂNG NHIỆT ĐỘ

Công suất (kW)	30°C (L/h)	40°C (L/h)	50°C (L/h)
2.4	69	52	41

RHEEM AMBIPOWER® MDc-180 HEAT PUMP

MODEL	ĐƠN VỊ	551180 & 551D180
Dung tích bình chứa	Lít	178
Dung tích gia nhiệt tăng cường	Lít	168
Công suất đầu vào bơm nhiệt	W	683
Công suất điện trở	kW	2.4
Cường độ dòng điện	A	15
Hệ số hiệu suất (ở 19°C)	COP	4.5
Độ ồn ở khoảng cách 1 mét	dB(A)	48

Kích thước và thông số kỹ thuật

Cao	mm	1810
Rộng	mm	532
Sâu	mm	576
Trọng lượng – đóng gói	kg	116
Trọng lượng – đầy nước	kg	284

Kết nối nước & cài đặt áp suất

Kết nối nước đầu vào và đầu ra		Rp ¾
Cài đặt van an toàn nhiệt áp (TPR)	kPa	1000
Cài đặt van an toàn giãn nở (ECV)	kPa	850
Áp suất nước cấp tối đa		
Nếu có lắp van ECV	kPa	680
Nếu không có lắp van ECV	kPa	800

THÔNG SỐ HIỆU SUẤT BƠM NHIỆT 551180 & 551D180

Nhiệt độ không khí		Đo ám		Công suất gia nhiệt trung bình (kW)		Tái tạo nước nóng ở nhiệt độ 45°C (L/h)		COP	COP
R134a	R513a	R134a	R513a	R134a	R513a	R134a	R513a	R134a	R513a
6°C	6°C	88%	88%	2.3	2.3	45	45	3.8	4.3
19°C	19°C	66%	66%	3.1	3.2	60	61	4.5	4.9
32°C	33°C	38%	39%	3.6	3.8	69	73	4.6	5.8
34°C	35°C	54%	56%	4	4.2	77	81	4.9	6.1

KHẢ NĂNG TÁI TẠO NƯỚC NÓNG BẰNG ĐIỆN TRỞ VÀ ĐỘ TĂNG NHIỆT ĐỘ

Công suất (kW)	30°C (L/h)	40°C (L/h)	50°C (L/h)
2.4	69	52	41

*Model 551180 sử dụng môi chất lạnh R134a, 551D180 sử dụng môi chất lạnh R513a



A Greater Degree of Good™ represents our global commitment to sustainability.



Quality ISO 9001



Australian Standard AS/NZS 2712 Lic. SMK0752 SAM Global



WaterMark AS 3498 WMKA0153



A Greater Degree of Good™ represents our global commitment to sustainability.



Quality ISO 9001



Australian Standard AS/NZS 2712 Lic. SMK41514 SAM Global



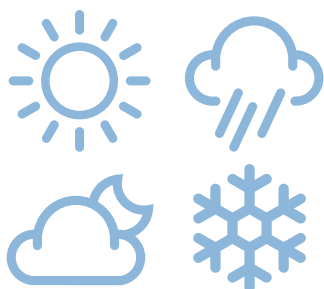
WaterMark AS 3498 WMKA21762

*Hình ảnh và thông số kỹ thuật của sản phẩm trong tài liệu này có thể thay đổi mà không cần thông báo trước.

*Các thông số được đo ở điện áp 240V.

DÒNG SẢN PHẨM MÁY NƯỚC NÓNG BƠM NHIỆT RHEEM

THƯƠNG HIỆU MÁY
NƯỚC NÓNG HÀNG ĐẦU ÚC



GIẢI PHÁP NƯỚC NÓNG
HIỆU SUẤT ĐỈNH CAO
TIẾT KIỆM CHI PHÍ



engineered for **life**[®]

CÔNG TY TNHH RHEEM VIỆT NAM

Địa chỉ: Lô A3.1, Đường Đ5, KCN Đồng An 2, P. Hoà Phú,
TP. Thủ Dầu Một, Tỉnh Bình Dương
VPĐD: Tầng 18, Tòa nhà Pearl Plaza, 561A Điện Biên Phủ,
P.25, Bình Thạnh, TP.HCM
Hotline: 1800 556 843
www.Rheem.com.vn