

# MANUEL D'INSTALLATION ET D'UTILISATION

# E3T

*Electric 3-Series Titanium*



## Chauffe-piscine/spa électrique

**MODÈLES:**

**ELS 0005, ELS 0011,  
ELS 0018 et ELS 0027**



**Intertek**  
4000856

Testé selon norme UL 1261  
Certifié au titre 20 de la CEC

**POUR VOTRE SÉCURITÉ:** Ne pas entreposer ni utiliser de l'essence ou d'autres liquides ou vapeurs inflammables à proximité de cet appareil ou de tout autre appareil. Le non-respect de cette directive peut causer un incendie ou une explosion.

**NOTE:** Les présentes instructions sont destinées à des personnes qualifiées, spécialement formées et expérimentées dans l'installation et l'entretien de ce type d'équipement et de ses composantes connexes. Dans certaines régions, les techniciens d'entretien pour ce type d'équipement doivent détenir une licence. Les personnes non qualifiées ne doivent pas tenter d'installer, de réparer ou d'entretenir cet équipement.

Ce manuel doit rester lisible et être rangé à proximité du chauffe-piscine/spa électrique ou dans un lieu sûr pour une utilisation ultérieure.

**Raypak**<sup>®</sup>  
A Rheem<sup>®</sup> Company

En vigueur: 02-15-23  
Remplace: 11-30-22  
P/N 241758 Rev. 7

# TABLE DES MATIÈRES

1. AVERTISSEMENTS .....	3	9. ALIMENTATION ÉLECTRIQUE .....	6
2. COMPOSITION CHIMIQUE DE L'EAU .....	4	10. FONCTIONNEMENT .....	7
3. DIRECTIVES DE SÉCURITÉ .....	4	11. PANNEAU DE COMMANDE .....	8
4. SURVOL DU PRODUIT .....	4	12. COMMANDE EXTERNE .....	9
5. AVANT L'INSTALLATION .....	5	13. DÉPANNAGE .....	11
6. INSTALLATION .....	5	14. SCHÉMAS DE CÂBLAGE .....	12
7. RACCORDEMENTS D'EAU .....	5	15. LISTE DE PIÈCES ILLUSTRÉE .....	13
8. PROTECTION CONTRE LE GEL .....	6		

**La révision 7 comprend les changements suivants:**

Ajout de "Certifié au titre 20 de la CEC" à la page couverture; ajout de l'instruction "IMPORTANT" au début de la section Installation.

# 1. AVERTISSEMENTS

## Portez une attention particulière aux termes suivants

<b>⚠ DANGER</b>	Signale la présence de dangers immédiats qui causeront d'importants dommages matériels, de graves blessures ou la mort s'ils sont ignorés.
<b>⚠ AVERTISSEMENT</b>	Décrit des risques ou des pratiques non sécuritaires qui causeront d'importants dommages matériels, de graves blessures ou la mort s'ils sont ignorés.
<b>⚠ ATTENTION</b>	Décrit des risques ou des pratiques non sécuritaires qui causeront des dommages matériels, des blessures mineures ou endommageront le produit s'ils sont ignorés.
<b>ATTENTION</b>	ATTENTION utilisé sans le symbole d'alerte décrit une condition potentiellement dangereuse qui pourrait causer des dommages matériels, des blessures mineures ou endommager le produit si elle est ignorée.
<b>NOTE</b>	Décrit d'importantes instructions spéciales relatives à l'installation, l'utilisation ou l'entretien, mais qui ne risquent pas de causer de blessures.

**⚠ AVERTISSEMENT:** n'utilisez pas cet appareil de chauffage même s'il n'a été que partiellement submergé par de l'eau. Appelez immédiatement un technicien qualifié afin qu'il inspecte et remplace le chauffe-piscine/spa.

**⚠ AVERTISSEMENT:** afin de minimiser les risques de mauvais fonctionnement, de graves blessures, d'incendie ou de dommages au chauffe-piscine/spa:

- Gardez les environs de l'appareil libre de toute matière combustible, d'essence, de tout autre liquide ou vapeurs inflammables.
- Le chauffe-piscine/spa ne doit jamais être couvert il ne faut jamais restreindre son apport d'air frais.

**AVIS D'ESSAI D'EFFICACITÉ:** à des fins de vérification ou d'essai des cotes d'efficacité, la procédure d'essai décrite au titre 10, ANNEXE P de la sous-partie B de la partie 430 (Uniform Test Method for Measuring the Energy Consumption of Pool Heaters) en vigueur à la date de fabrication doit être utilisé pour le montage et la réalisation de l'essai.

**⚠ AVERTISSEMENT:** risque d'électrocution. Il pourrait être nécessaire d'ouvrir plus d'un interrupteur d'isolement pour mettre l'appareil hors tension avant un entretien.

## 2. COMPOSITION CHIMIQUE DE L'EAU

**ATTENTION:** le contact avec de l'eau corrosive annule toute garantie.

Pour votre santé et la protection de l'équipement de votre piscine, il est essentiel que votre eau soit chimiquement équilibrée. Le **Tableau A** présente les valeurs correspondant à une eau équilibrée.

### Composition chimique de l'eau de piscine/spa

L'administration d'un traitement-choc occasionnel à l'eau de la piscine ou du spa ne devrait pas endommager l'échangeur de chaleur si la composition chimique de l'eau est équilibrée. Les dispositifs doseurs automatiques et les chlorateurs au sel sont habituellement plus efficaces avec de l'eau chauffée. L'atteinte d'une concentration élevée et incontrôlée de produits chimiques dans l'eau risque d'endommager l'échangeur de chaleur. Veuillez obtenir des conseils supplémentaires auprès du fabricant de votre piscine ou spa, d'un détaillant autorisé de piscines ou du fabricant des produits chimiques pour connaître les valeurs d'équilibre de votre eau.

Paramètres d'eau	Valeur admissible
Température	20-40°C (68-104°F)
pH	7,6-7,8
Alcalinité totale (ppm)	80-120
Dureté calcaire (ppm)	200-400
Sel (ppm)	4500 max.
Chlore libre (ppm)*	2-3
Matières tot. dissoutes (ppm)	3000 max.**

\*La concentration de chlore libre NE DOIT PAS EXCÉDER 5 ppm!

\*\*Dans les piscines chlorées au sel, la TDS peut atteindre 6000 ppm.

**Tableau A. Composition chimique de l'eau de piscine/spa**

### Chlorateurs et autres dispositifs d'alimentation automatique

Tous les produits chimiques doivent être libérés en aval du chauffe-piscine/spa et doivent être entièrement dilués avant d'être recirculés dans le chauffe-piscine/spa. Le chlorateur doit se déverser en aval de l'échangeur de chaleur et doit être muni d'un dispositif anti-siphonnage ou d'un clapet anti-retour pour empêcher le refoulement de produits chimiques dans l'échangeur de chaleur lors de l'arrêt de la pompe de filtration.

**ATTENTION:** la présence d'une concentration élevée de produits chimiques, notamment causée par le dérèglement d'un distributeur automatique, entraînera une corrosion rapide de l'échangeur de chaleur. Ces dommages ne sont pas couverts par la garantie.

**ATTENTION:** toute défaillance de l'échangeur de chaleur causée par une accumulation de calcaire sur les surfaces de transferts de chaleur, un faible pH ou tout autre déséquilibre chimique n'est pas couverte par la garantie.

## 3. DIRECTIVES DE SÉCURITÉ

La température de l'eau de la piscine varie généralement entre 26 et 28°C (78 à 82°F). La Croix-Rouge américaine recommande une température de 26°C (78°F) pour la natation compétitive. Toutefois, cette température pourrait s'avérer trop fraîche pour les jeunes enfants et les personnes âgées, qui peuvent préférer une eau à 27°C (80°F) ou plus.

### IMPORTANTES DIRECTIVES DE SÉCURITÉ

#### LISEZ ET SUIVEZ TOUTES LES INSTRUCTIONS CONTENUES DANS LE PRÉSENT MANUEL.

La température de l'eau d'un spa ou d'une piscine ne doit jamais dépasser 40°C (104°F). Une température d'eau supérieure à 40°C (104°F) est considérée dangereuse pour toute personne. Une température d'eau inférieure est recommandée pour les baignades de longue durée (plus de 10 à 15 minutes) et pour les jeunes enfants.

Une température d'eau excessive constitue un risque élevé pour le fœtus durant les premiers mois d'une grossesse. Les femmes enceintes ou possiblement enceintes ne devraient pas s'exposer à une température d'eau de piscine/spa supérieure à 38°C (100°F).

Avant d'entrer dans une piscine/spa, l'utilisateur doit mesurer la température de l'eau à plusieurs endroits à l'aide d'un thermomètre précis puisque les appareils de régulation de la température ont une précision de +/- 3°C (5°F).

Ne consommez pas d'alcool, de drogue ou de médicaments avant ou pendant l'utilisation d'une piscine/spa; cela peut entraîner une perte de conscience et une éventuelle noyade.

Les personnes souffrant d'obésité ou ayant des antécédents de maladie cardiaque, de faible ou forte pression artérielle, de problèmes du système circulatoire ou de diabète devraient consulter un médecin avant d'utiliser une piscine/spa.

Les personnes qui prennent des médicaments devraient consulter un médecin avant d'utiliser une piscine/spa, car certains peuvent provoquer de la somnolence alors que d'autres peuvent affecter le rythme cardiaque, la tension artérielle et la circulation sanguine.

Une immersion prolongée dans l'eau chaude peut provoquer une hyperthermie. Une hyperthermie se produit lorsque la température interne du corps dépasse de plusieurs degrés la température normale du corps, soit 37°C (98,6°F).

**Symptômes courants:** étourdissements, évanouissement, somnolence, léthargie et une augmentation de la température interne du corps. Les effets de l'hyperthermie incluent: inconscience du danger imminent, incapacité de percevoir la chaleur, incapacité de reconnaître la nécessité de sortir de la piscine/spa, incapacité physique de sortir de la piscine/spa, dommages causés au fœtus d'une femme enceinte et perte de conscience entraînant un risque de noyade.

### CONSERVEZ CES INSTRUCTIONS

## 4. SURVOL DU PRODUIT

Félicitations pour votre achat du chauffe-piscine/spa le plus avancé du marché. Afin de maximiser le rendement

et l'efficacité énergétique de votre nouveau chauffe-piscine/spa, il est important de l'installer conformément aux exigences des codes de l'électricité et de la plomberie applicables dans votre région. Pour toute question, veuillez joindre votre détaillant autorisé ou visitez notre site web au [www.raypak.com](http://www.raypak.com).

## 5. AVANT L'INSTALLATION

Veuillez attentivement et entièrement lire les présentes instructions avant d'entreprendre l'installation ou de commencer à utiliser l'appareil. Le non-respect de cette directive pourrait annuler votre garantie, causer des dommages matériels, de graves blessures ou la mort.

En installant ce produit, vous acceptez les conditions de la garantie du fabricant et les politiques de retour de votre détaillant autorisé. Le chauffe-piscine/spa ne peut être retourné après avoir été installé. Si vous avez des questions relatives à la garantie ou aux politiques de retour du produit, veuillez joindre votre détaillant autorisé avant l'installation.

Ouvrez la boîte et déballez soigneusement le chauffe-piscine/spa. Inspectez tous les composants.

## 6. INSTALLATION

**IMPORTANT:** Ce produit doit être installé par un technicien agréé et qualifié conformément à tous les codes nationaux, étatiques, provinciaux et locaux applicables en matière d'énergie et d'environnement.

Ce chauffe-piscine/spa est conçu pour une installation intérieure ou extérieure. Il doit être monté sur une surface plane et non combustible. L'appareil ne doit jamais être installé sur une surface tapissée. NE PAS utiliser la palette d'expédition comme base d'installation.

- Il doit être installé en position verticale sur une base au niveau, ou sur un mur.
- Fixez l'appareil à la base avec des vis (non fournies).

**ATTENTION:** il ne doit y avoir aucun matériau combustible à moins de 24 po (610 mm) du chauffe-piscine/spa.

Dégagements recommandés:

- AU-DESSUS: 18 po (457 mm)
- CÔTÉS: 6 po (152 mm) de l'appareil et des conduits de sortie d'eau chaude.

## 7. RACCORDEMENTS D'EAU

**IMPORTANT:** ne pas utiliser de colle ou de mastic pour réaliser les raccordements de l'appareil. L'éventuelle migration de colle ou de mastic dans l'appareil endommagerait irrémédiablement le débitmètre. Rincez toutes les conduites afin d'éliminer toute trace d'éventuels débris avant de les raccorder à l'appareil.

**NOTE:** si votre système comporte une pompe à deux vitesses, n'installez pas un robinet-vanne sur la conduite d'amenée d'eau. N'installez aucun robinet d'arrêt entre le raccord de retour du chauffe-piscine/spa et la piscine/spa. Si le système comporte un chlorateur automatique en série, installez un clapet de non-retour. La présence de toute robinetterie associée au chlorateur et pouvant causer la coupure du débit d'eau dans la conduite de retour **ANNULE** la garantie.

Veuillez attentivement respecter toutes les instructions relatives à la plomberie. Ce produit doit être installé par un plombier licencié et qualifié conformément à tous les codes de plomberie nationaux, provinciaux et locaux applicables.

- Le chauffe-piscine/spa doit être installé à la suite de l'installation du filtre.
- Les raccords d'entrée et de sortie d'eau des modèles pour spa **ELS 0005 et 0011** ont un diamètre de 1-1/2 po NPT.
- Les raccords d'entrée et de sortie d'eau des modèles pour piscine **ELS 0018 et 0028** ont un diamètre de 2 po NPT.
- Tous les modèles doivent UNIQUEMENT être alimentés à 240 V monophasé, 60 Hz.
- Tous les modèles possèdent un détecteur de débit régissant leur fonctionnement.
- Cet appareil ne nécessite pas une boucle de Hartford.

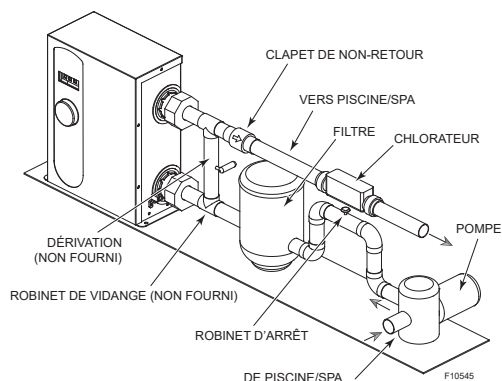
Après le raccordement des deux conduites d'eau (en circuit avec la piscine/spa), mettez la pompe en marche pendant au moins 5 à 10 minutes. Cette étape purge tout l'air des conduites d'eau et doit être effectuée avant d'alimenter l'appareil en électricité.

**ATTENTION:** le non-respect de cette procédure peut irrémédiablement endommager les éléments chauffants.

Lorsque la réalisation de travaux d'entretien risque d'introduire de l'air dans les conduites d'eau de l'appareil, il est important de couper l'alimentation électrique de l'appareil avant d'entreprendre les travaux, puis de purger l'air des conduites d'eau avant de réalimenter l'appareil en électricité à la suite des travaux.

### Allumage à sec (brûlage) des éléments

L'allumage à sec des éléments (et leur éventuelle destruction) est causé par leur non-immersion complète dans l'eau pendant qu'ils sont sous tension. Il faut entièrement purger l'air du système avant de mettre le chauffe-piscine/spa en marche. Il est essentiel d'entièrement purger l'air après le nettoyage ou le changement de la cartouche de filtration. La cavité du filtre se remplit habituellement d'air à la suite du retrait de la cartouche; il est important de laisser la pompe recirculer l'eau pendant au moins deux minutes avant de réalimenter l'appareil en électricité.



**Figure 1. Schéma d'installation du chauffe-piscine/spa**

Le chauffe-piscine/spa nécessite un débit d'eau suffisant assurant son bon fonctionnement. L'obtention d'un débit suffisant permet la dispersion de la chaleur produite par les éléments dans le volume d'eau de la piscine ou du spa. Une restriction du débit est habituellement causée par l'encrassement du filtre ou par un mauvais réglage de la vanne de dérivation manuelle. Cet appareil est conçu pour fonctionner sur une plage de débit variant de 15 GPM (57 l/min)(min.) à 60 GPM (227 l/min)(max.). L'installation d'une vanne de dérivation est requise pour éviter l'obtention d'un débit supérieur à 60 GPM (227 l/min) à travers l'appareil. Les éléments ne sont pas mis sous tension lorsque le débit d'eau est inférieur à 15 GPM (57 l/min). Les éléments sont mis sous tension une minute après l'obtention d'un débit suffisant de 15 GPM (57 l/min). Ce délai permet la purge de tout éventuel volume d'air, afin d'assurer que le réservoir est entièrement rempli d'eau

**RUISSELLEMENT D'EAU DE PLUIE.** Cet appareil est conçu pour une installation extérieure et pour résister à une exposition à la pluie. Cependant, l'exposition à un ruissellement d'eau de pluie provenant d'un toit et qui tombe directement sur l'appareil peut causer des dommages ou raccourcir sa durée de vie. De tels dommages ne sont pas couverts par la garantie. Installez des gouttières ou un pare-pluie au-dessus de l'appareil si celui-ci est installé dans un lieu où il pourrait être affecté par un ruissellement d'eau de pluie.

**ATTENTION:** la base de l'appareil doit être construite à une hauteur suffisante permettant l'écoulement gravitaire de toute eau stagnante.

## 8. PROTECTION CONTRE LE GEL

Lorsque l'appareil est installé dans un lieu susceptible d'être exposé au gel, il est essentiel de protéger les conduites d'eau l'alimentant contre le gel, tout comme les conduites de la pompe et du filtre.

### Vidange du système

1. Assurez-vous de couper l'alimentation électrique de l'appareil ou de l'éteindre.
2. Alors que la pompe de la piscine est à l'arrêt, desserrez les raccords d'entrée et de sortie en PVC.
3. Cela devrait permettre d'entièrement vider les canalisations internes de l'appareil et d'éviter qu'il ne soit endommagé par le gel.

## 9. ALIMENTATION ÉLECTRIQUE

**AVERTISSEMENT:** veuillez attentivement et entièrement lire les présentes instructions avant d'entreprendre l'installation ou de commencer à utiliser l'appareil. Le non-respect de cette directive pourrait annuler votre garantie, causer des dommages matériels, de graves blessures ou la mort.

**AVERTISSEMENT:** risque d'électrocution. Il pourrait être nécessaire d'ouvrir plus d'un interrupteur d'isolement pour mettre l'appareil hors tension avant un entretien.

Cet appareil doit être installé par un électricien licencié et qualifié conformément à l'article 680 du Code national de l'électricité, NFPA 70, et aux exigences de l'autorité compétente et à tous les codes électriques nationaux, provinciaux et locaux applicables.

Comme pour tout appareil électrique, vous ne devez en aucun cas tenter d'installer, de réparer ou de démonter ce chauffe-piscine/spa sans d'abord entièrement couper son alimentation directement au panneau électrique.

**AVERTISSEMENT:** le non-respect de la directive de coupure de l'alimentation au panneau électrique peut entraîner de graves blessures ou la mort.

Le calibre de tous les conducteurs et de toutes les protections de circuit (disjoncteurs) doivent être conformes au National Electrical Code (NEC) des États-Unis, ou au Code canadien de l'électricité (CCE) au Canada. Le non-respect de cette directive peut entraîner des dommages matériels, des blessures ou la mort.

**NOTE:** Le Code canadien de l'électricité exige généralement que tous les conducteurs d'alimentation et les dispositifs de protection de circuit (disjoncteurs) correspondants utilisés pour les applications de chauffage de l'eau chaude aient une capacité minimale d'au moins 125% du courant nominal maximal du chauffe-piscine/spa (voir ci-dessous les données techniques du modèle pour plus de détails).

Avant d'installer ce produit, assurez-vous de la présence de circuits libres d'une capacité suffisante au panneau électrique principal de votre résidence. **Tous les modèles ont un délai de mise en marche d'une minute.** Les éléments de l'appareil ne sont pas mis sous tension si le débit est inférieur à 15 GPM (57 l/min). Un conducteur de masse séparé est requis pour chaque circuit alimentant l'appareil.

**ATTENTION:** assurez-vous que tous les raccordements électriques ont été correctement effectués et de leur solidité. Assurez-vous qu'un disjoncteur et un conducteur de calibre appropriés ont été utilisés. Assurez-vous que l'appareil est mis à la terre conformément aux codes applicables.

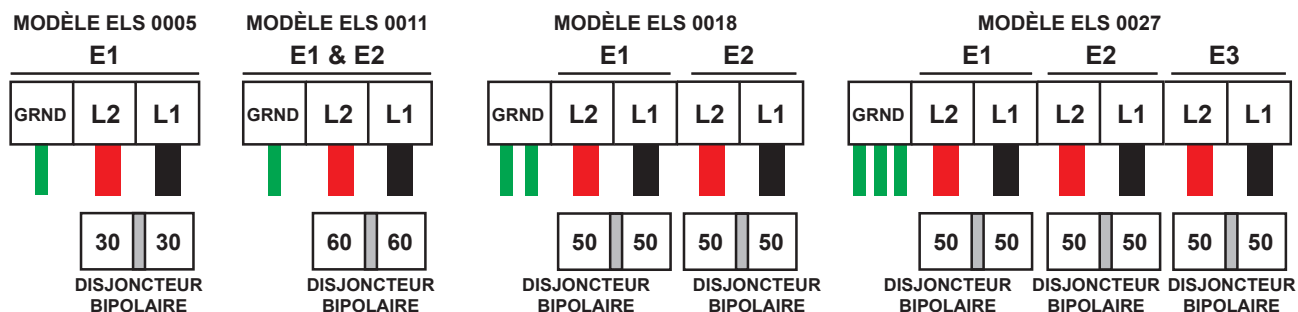


Figure 2. Raccordement des conducteurs aux disjoncteurs

Propriétés	Modèle			
	ELS 0005	ELS 0011	ELS 0018	ELS 0027
Éléments	1	2	2	3
Tension	240 V	240 V	240 V	240 V
Fréquence (Hz)	60	60	60	60
Puissance (kW)	5,5	11	18	27
Puissance élément (kW)	5,5	5,5 (qté 2)	9 (qté 2)	9 (qté 3)
Intensité nominale (A), par élément	23	23 x 2	37,5 x 2	37,5 x 3
Intensité nominale (A) totale	23	46	75	112.5
Disjoncteur requis (min./max.)	30/30	60/60	50/50 (qté: 2)	50/60 (qté: 3)
Panneau électrique (A)	100	150	150	200

Tableau B. Données électriques

Propriétés	Modèle			
	ELS 0005	ELS 0011	ELS 0018	ELS 0027
Calibre conducteur	#10	#6	#8	#8
Nb. de conducteurs	1	1	2	3
Capacité disjoncteur	30	60	50/50 (qté: 2)	50/60 (qté: 3)
Type de disjoncteur	Dipôle	Dipôle	Dipôle	Dipôle
Qté disjoncteur	1	1	2	3

Tableau C. Tableau des protections

## 10. FONCTIONNEMENT

Une fois cet appareil correctement installé et configuré, il peut être utilisé toute l'année. L'utilisateur DOIT s'assurer que la pompe n'est pas mise à l'arrêt avant l'atteinte de la température de consigne.

L'appareil fonctionne uniquement s'il est traversé par un débit d'eau suffisant (min. 15 GPM/57 l/min). Sur le panneau de commande numérique, maintenez enfoncé le bouton pendant cinq (5) secondes pour vérifier le débit traversant l'appareil.

Sur les modèles ELS 0005 et 0011, la température d'entrée s'affiche sur l'écran GPM lorsque l'on tourne le bouton vers la droite. La température de sortie s'affiche lorsque l'on tourne le bouton vers la gauche.

Sur les modèles ELS 0018 et 0027, les températures de sortie et d'entrée s'affichent en tout temps.

L'appareil est protégé contre la présence d'air dans les conduites, ce qui pourrait entraîner le brûlage des éléments, par un délai de mise en marche d'une minute. Lorsque l'appareil détecte la présence d'un débit d'eau suffisant, il s'active automatiquement.

## 11. PANNEAU DE COMMANDE

Faites pivoter le bouton de réglage pour sélectionner la température d'eau désirée. Lorsque la température de consigne est atteinte, le chauffe-piscine/spa passe au mode attente et ne consomme pas d'énergie.

**NOTE:** l'appareil consomme une certaine quantité d'énergie même quand il ne chauffe pas, lorsque le panneau de commande et l'afficheur sont sous tension.

## Réglage de la température au panneau de commande

Le chauffe-piscine/spa est équipé sur sa face avant d'un panneau de commande numérique de la température qui se règle aisément de 4 à 40°C (40 à 104°F) par incréments de un degré, par la simple rotation du bouton.

Pour mettre l'appareil à l'arrêt, il suffit d'enfoncer le bouton à une reprise. Maintenez le bouton enfoncé pendant deux secondes pour passer de Fahrenheit à Centigrade.

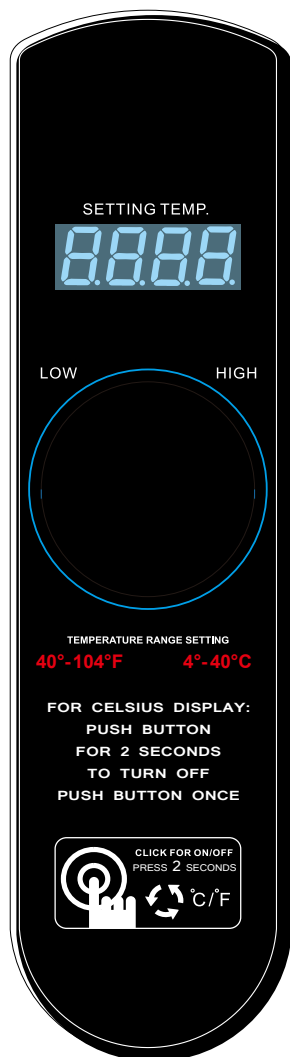


Figure 3. Panneau de commande, modèles ELS 0005 et 0011

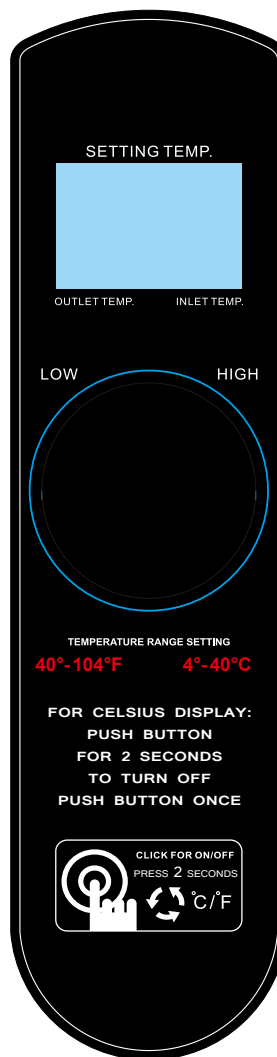


Figure 4. Panneau de commande, modèles ELS 0018 et 0027

Le Code	Désignation Des Marchandises	Acton
E1	Court-circuit capteur d'entrée.	Boutons sans réponse, pas de chauffage. Remplacer le capteur.
E2	Court-circuit capteur de sortie.	Boutons sans réponse, pas de chauffage. Remplacer le capteur.
E3 (ELS 27 uniquement)	Court-circuit capteur chambre 1	Le chauffe-piscine/spa fonctionne et chauffe.
E4 (ELS 27 uniquement)	Court-circuit capteur chambre 2	Le chauffe-piscine/spa fonctionne et chauffe.
E5	Dispositif de commande externe utilisé et ne génère pas un appel de chaleur.	Dans ce cas, le chauffe-piscine/spa ne chauffe pas sans la réception d'un signal d'appel de chaleur en provenance du dispositif externe.

Tableau D. Codes d'erreur



## 12. COMMANDE EXTERNE

Ces chauffe-eau piscine/spa sont équipés d'une interface permettant le raccordement à un dispositif de commande externe. Il est possible de le raccorder à un simple interrupteur/contacteur ou aux contacts d'un dispositif de commande externe. Il s'agit d'un simple circuit de commande en série qui peut être ouvert et fermé.

Le circuit de commande externe n'a pas besoin d'être sous tension, il doit seulement effectuer la fonction de commutation marche/arrêt. Si le circuit de commande du dispositif de commande externe est sous tension, il ne fonctionnera pas avec ce chauffe-piscine/spa et cela risque même d'endommager la carte électronique.

### Câblage d'un dispositif externe

Importantes notes d'installation pour la réalisation du câblage d'un dispositif de commande externe.

- Le câblage du dispositif de commande externe doit être acheminé dans un conduit séparé.
- Le câblage du dispositif de commande externe ne doit pas être acheminé dans un conduit contenant des câbles sous tension.
- Pour une distance d'acheminement inférieure à 30 pi (9,1 m), utilisez des conducteurs torsadés (spires de 1,5 à 2,5 po) et gainés de calibre minimum 22 AWG, 600 V.
- Pour une distance d'acheminement supérieure à 30 pi (9,1 m), utilisez des conducteurs torsadés (spire de 1,5 à 2,5 po) et gainés de calibre minimum 20 AWG, 600 V.
- Longueur admissible de câble max.: 61 m (200 pi).

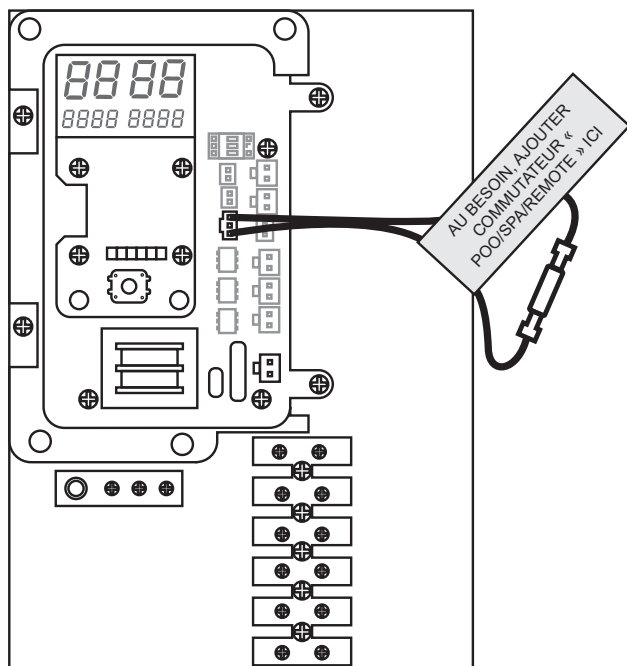


Figure 5. Conducteurs inclus pour le raccordement d'un dispositif de commande externe

## Commande externe (marche/arrêt)

1. Mettez le chauffe-piscine/spa en marche.
2. Avec un dispositif de **commande externe sans sonde**, sélectionnez la température de consigne de votre choix (ex.: 39°C/102°F).
3. Avec un dispositif de **commande externe avec sonde**, sélectionnez la température de consigne maximale sur le panneau de commande du chauffe-piscine/spa. Dans ce cas, c'est le dispositif de commande externe qui régule la température de consigne.
4. Mettez le chauffe-piscine/spa à l'arrêt et coupez son alimentation électrique.
5. Les conducteurs de raccordement à un dispositif de commande externe (raccordés à l'interface du chauffe-piscine/spa), sont sous tension et alimentent le circuit de commande externe, voir **Figure 5**.

**NOTE:** Le code E5 s'affiche à l'écran du chauffe-piscine/spa lorsque celui-ci est commandé par un dispositif de commande externe et que ce dernier ne reçoit pas de signal d'appel de chaleur. Dans ce cas, le chauffe-piscine/spa se met uniquement en marche lorsque le dispositif de commande externe reçoit un signal d'appel de chaleur.

GPM (l/min)	Perte de charge (psi)	Perte de charge (pi)
15 (57)	1,6	3,6
20 (76)	2,4	5,6
25 (95)	3,6	8,2
30 (114)	5,2	11,9
35 (132)	7,5	17,3
40 (151)	8,8	20,3
45 (170)	19,2	44,4
50 (189)	22,6	52,2
60 (227)	23,2	53,7

Tableau E. Perte de charge, modèles ELS 0005 et 0011

GPM (l/min)	Perte de charge (psi)	Perte de charge (pi)
15 (57)	2,1	4,8
20 (76)	2,8	6,6
25 (95)	3,4	8
30 (114)	5,6	12,8
35 (132)	7,2	16,5
40 (151)	8,9	20,5
45 (170)	14,1	32,7
50 (189)	17,4	40,3
60 (227)	21,4	49,5

Tableau F. Perte de charge, modèles ELS 0018 et 0027

Capteur d'entrée/sortie 150 K, tous les modèles	
Temp °F/°C	Résistance (Ω)
32 (0)	491399.3
41 (5)	384009.2
50 (10)	303720
59 (15)	242375.9
68 (20)	191172
77 (25)	150000
86 (30)	122049
95 (35)	97403.8
104 (40)	77394
113 (45)	61780.2
122 (50)	49539.7

Capteur 10K; élément 3 du modèle 0027	
Temp °F/°C	Résistance (Ω)
32 (0)	31537
41 (5)	24783
50 (10)	19587
59 (15)	15568
68 (20)	12443
77 (25)	10000
86 (30)	8080
95 (35)	6563
104 (40)	5359
113 (45)	4398
122 (50)	3628

Tableau G. Résistance des capteurs

Modèles ELS 0005 et 0011	
Caractéristique	Valeurs nominales
Résistance des éléments (déconnectez au moins un fil de chaque élément).	9,97 à 11,6 Ω
Retard de mise sous tension des éléments (chauffage commence 1 minute après la mise sous tension et qu'un débit suffisant est détecté).	1 minute ± 30 secondes.
Débit d'activation minimum.	15 gpm ± 2 gpm (57 l/min ± 8 l/min)
Courant élément (1) à débit et température max.	20,5 à 29,06 A
Déclenchement, coupe-circuit thermique.	60°C (140°F)
Pour passer de Fahrenheit à Celsius.	Maintenez le bouton enfoncé pendant 3 secondes.
Pour afficher le débit en GPM.	Maintenez le bouton enfoncé pendant 5 secondes.
Pour afficher les températures d'entrée et de sortie d'eau.	La température d'entrée s'affiche sur l'écran GPM lorsque l'on tourne le bouton vers la droite; la température de sortie s'affiche lorsqu'on le tourne vers la gauche.

Modèles ELS 0018 et 0027	
Caractéristique	Valeurs nominales
Résistance des éléments (déconnectez au moins un fil de chaque élément).	6,10 à 7,11 Ω
Retard de mise sous tension des éléments (chauffage commence 1 minute après la mise sous tension et qu'un débit suffisant est détecté).	1 minute ± 30 secondes.
Débit d'activation minimum.	15 gpm ± 2 gpm (57 l/min ± 8 l/min)
Courant élément (1) à débit et température max.	31,7 à 40,2 A
Déclenchement, coupe-circuit thermique.	60°C (140°F)
Pour passer de Fahrenheit à Celsius.	Maintenez le bouton enfoncé pendant 3 secondes.
Pour afficher le débit en GPM.	Maintenez le bouton enfoncé pendant 5 secondes.
Températures d'entrée et de sortie d'eau	Les températures d'entrée et de sortie s'affichent en tout temps.

Tableau H. Caractéristiques électriques E3T

## 13. GUIDE DE DÉPANNAGE

Problème	La Cause	Solution
Rien ne se passe lorsque le panneau de commande est allumé.	Débit insuffisant	1. Vérifier filtre, crépine, pompe. 2. Si une pompe à 2 vitesses est utilisée, réglez la vitesse élevée. 3. Maintenez le bouton enfoncé pendant 5 secondes. Assurez-vous que le débit affiché à l'écran est d'au moins 15 GPM (57 l/min).
	Déclenchement limiteur de temp.	Appuyez sur le bouton de réarmement.
	Pas d'appel de chaleur.	Sélectionnez une température plus élevée.
Il faut beaucoup de temps pour chauffer l'eau.	Tension insuffisante	Appelez votre fournisseur électrique.
	Appareil sous-dimensionné	Calculez l'élévation de température théorique en °/h. = Puissance de chauffage (kW) x 410 divisé par le volume (USG) (ne tient pas compte de la perte de chaleur à la température ambiante).
	Perte de chaleur en raison de la météo (froid, vents forts).	Utilisez un couvercle de spa.
	Éléments chauffants défectueux	Appelez un électricien.
Température de consigne jamais atteinte.	Débit insuffisant	Vérifier filtre, crépine, pompe.
Élément chauffant brûle à répétition.	Surtension d'alimentation	Appelez votre fournisseur électrique.
	Mauvaise qualité d'eau	Voir les "COMPOSITION CHIMIQUE DE L'EAU" à la page 4.
	Élément chauffant brûlé	Suracidité. Surveillez le pH.
Déclenchement des protections (fusibles, disjoncteurs).	Court-circuit élément chauffant	Remplacer l'élément.
	Conducteur sous-dimensionné	Remplacez les conducteurs du circuit d'alimentation.

# 14. SCHÉMAS DE CÂBLAGE

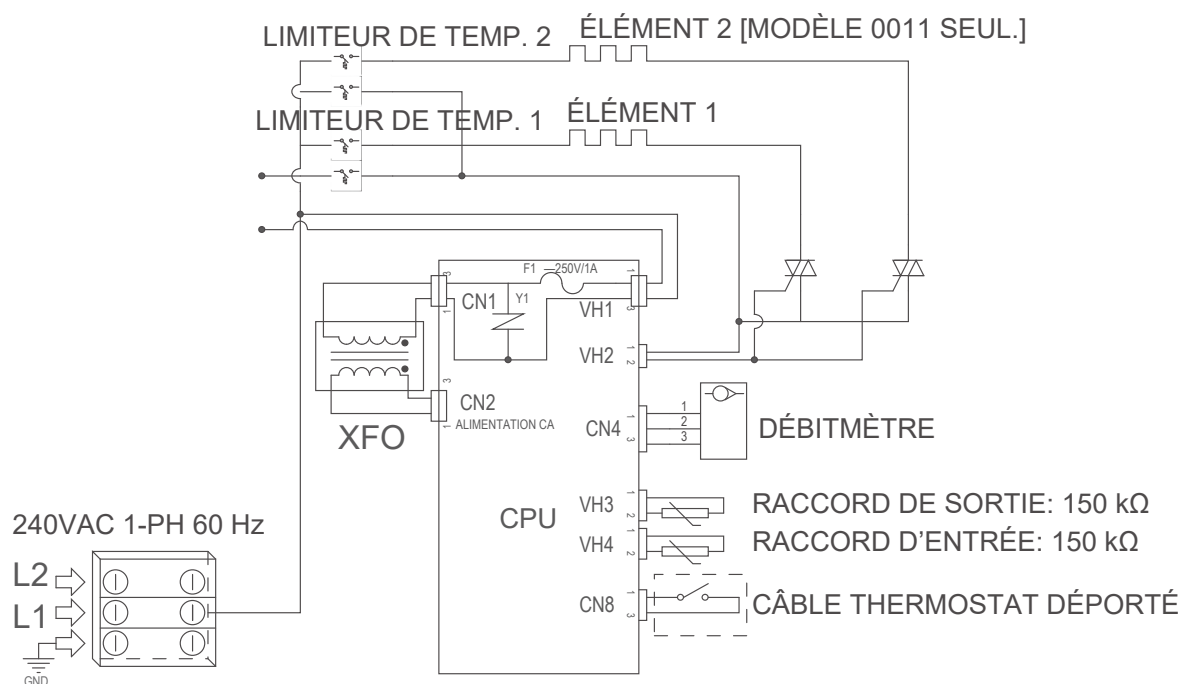


Figure 6. Schéma de câblage pour modèles ELS 0005 et 0011

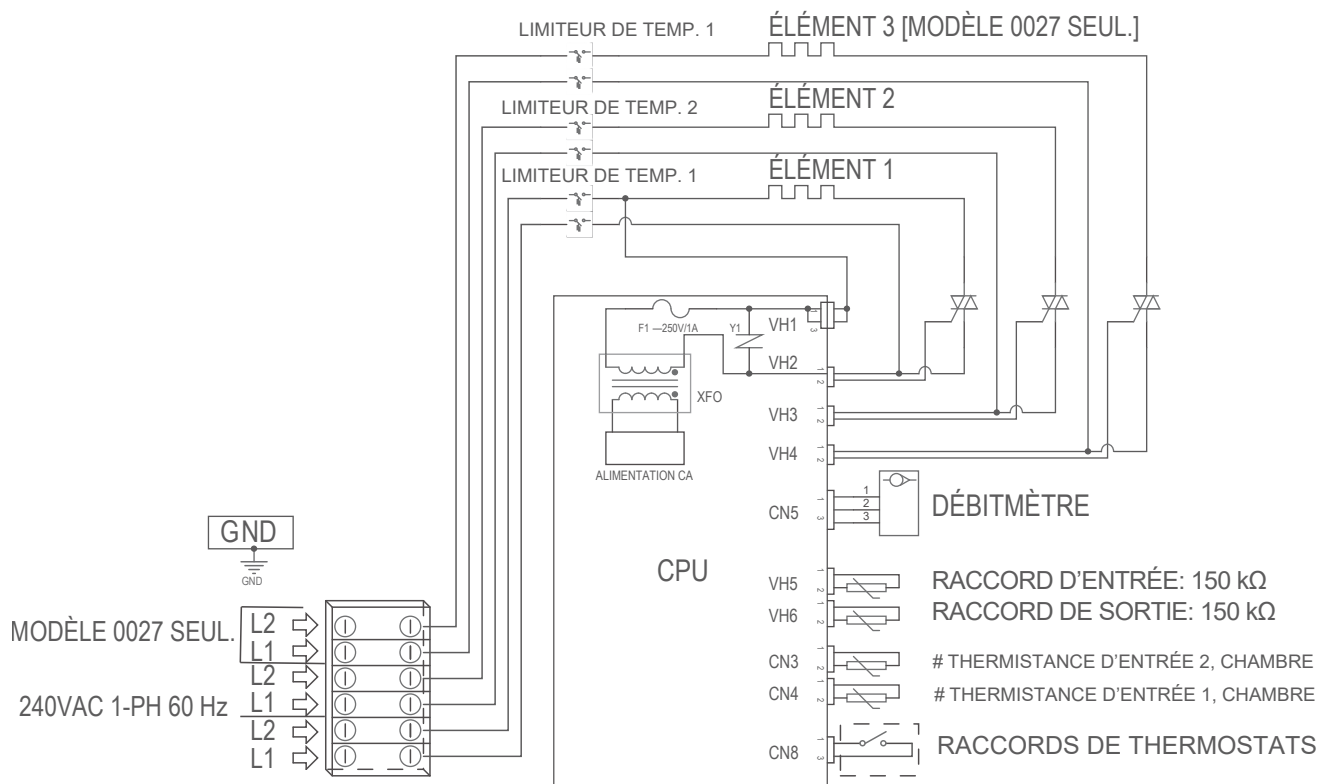
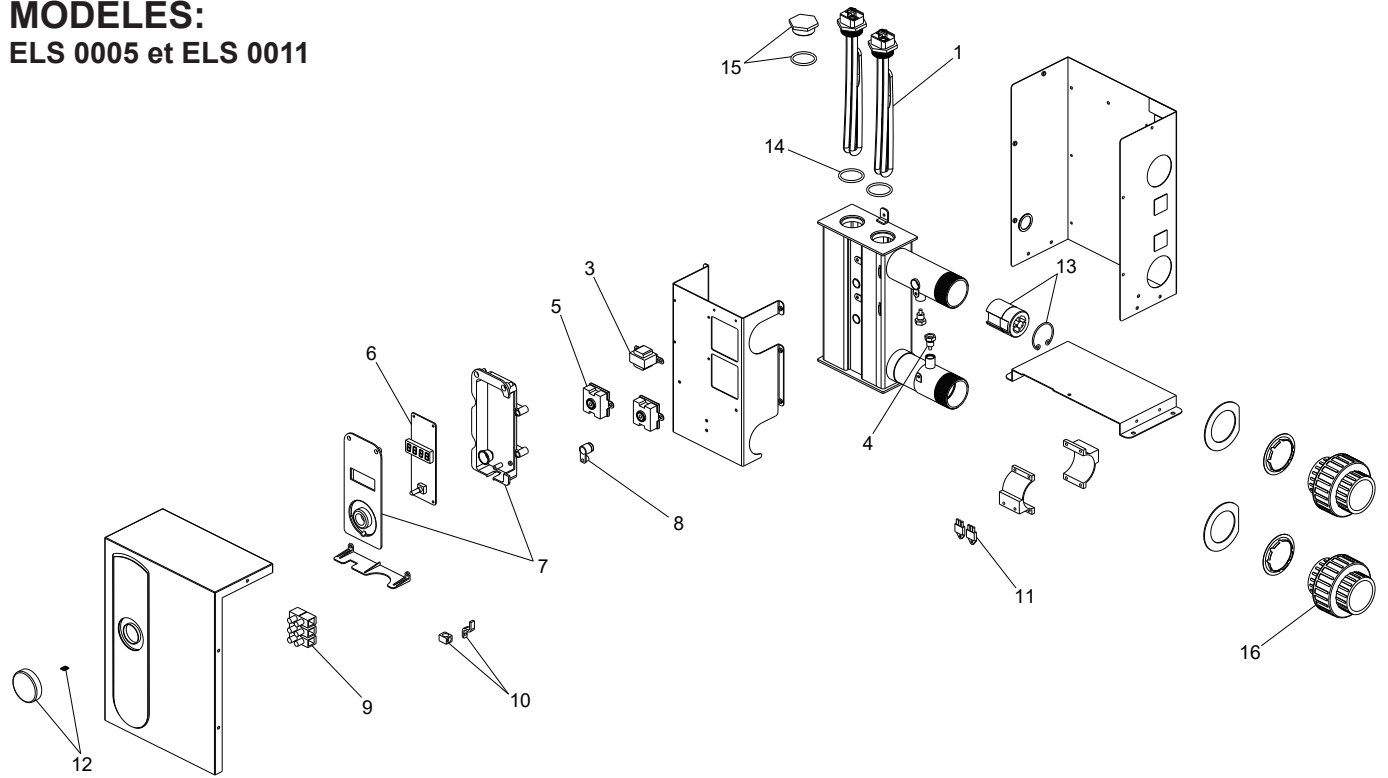


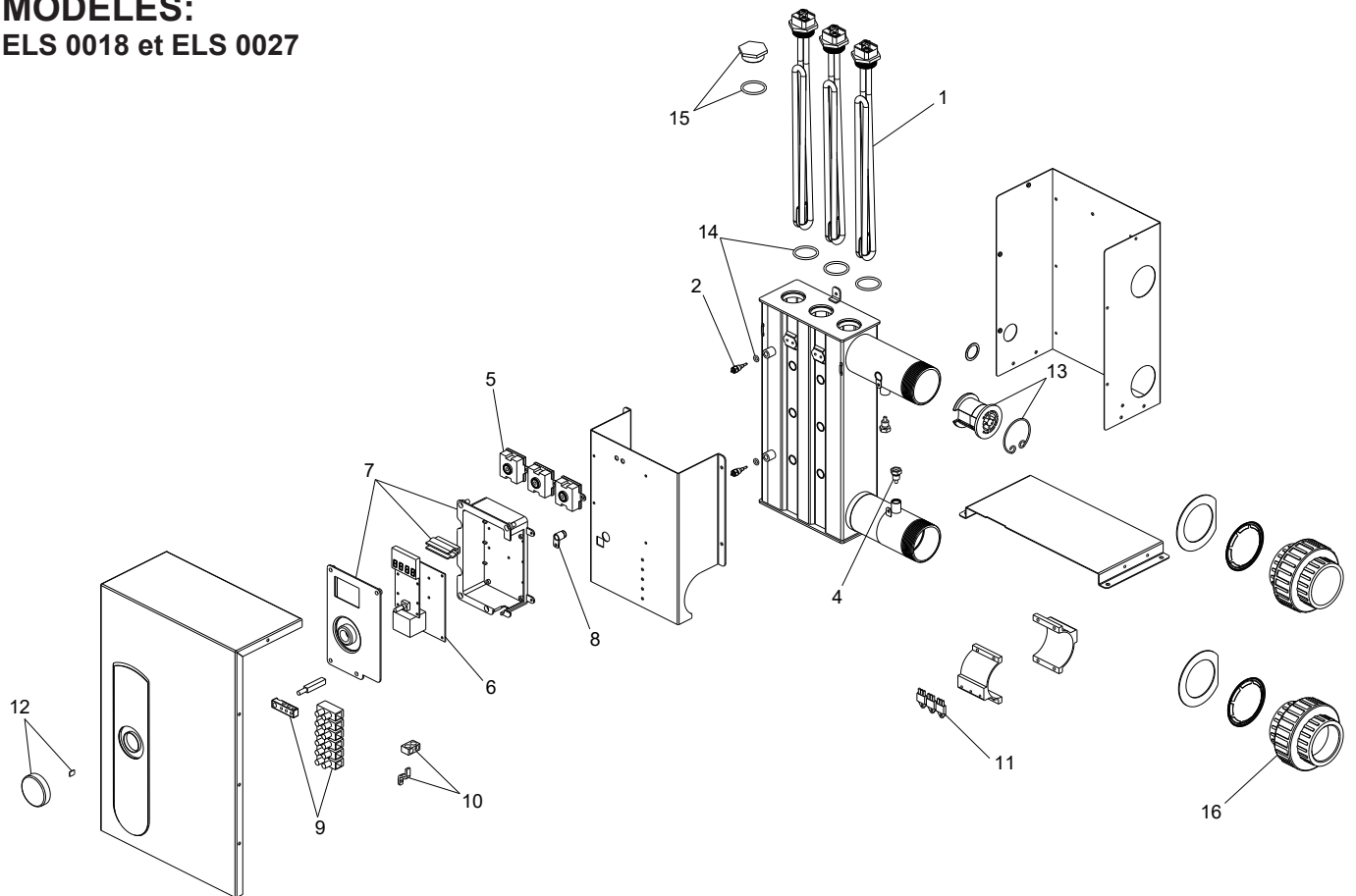
Figure 7. Schéma de câblage pour modèles ELS 0018 et 0027

# 15. ILLUSTRATION DES PIÈCES

**MODÈLES:**  
ELS 0005 et ELS 0011



**MODÈLES:**  
ELS 0018 et ELS 0027



APPELEZ	DESCRIPTION DE LA PIÈCE	ELS 0005	ELS 0011	ELS 0018	ELS 0027
1	Élément chauffant (y compris le torique)	017139F	017139F	017140F	017140F
2	Thermistance d'entrée (comprend le torique)	N/A	N/A	N/A	017141F
3	Transformateur 240V 60hZ	017178F	017178F	N/A	N/A
4	Capteur d'eau (entrée et sortie)	017161F	017161F	017161F	017161F
5	Réinitialisation manuelle de limite élevée	017143F	017143F	017144F(2)	017144F(3)
6	Carte de circuit imprimé avec affichage LED	017145F	017145F	017146F	017146F
7	Pièce jointe	017147F	017147F	017159F	017159F
8	Capteur d'effet Hall	017150F	017150F	017151F	017151F
9	Bloc terminal	017152F	017152F	017160F	017160F
10	Terminal de mise à la terre	017148F	017148F	017149F	017149F
11	Triac 3 fils	017153F	017153F	017177F	017177F
12	Bouton	017154F	017154F	017154F	017154F
13	Capteur de débit	017155F	017155F	017156F	017156F
14	Toriques (5)	017157F	017157F	017157F	017157F
15	Bouchon de tuyau (y compris le torique)	017158F	N/A	017158F	N/A
16	Union (ensemble de 2)	017179F	017179F	017180F	017180F