

MANUEL D'INSTALLATION ET D'UTILISATION

Chauffe-piscine et spa à tirage naturel

Modèles 106 et 156



⚠ WARNING: If the information in these instructions are not followed exactly, a fire or explosion may result causing property damage, personal injury or death.

FOR YOUR SAFETY: Do not store or use gasoline or other flammable vapors and liquids or other combustible materials in the vicinity of this or any other appliance. To do so may result in an explosion or fire.

WHAT TO DO IF YOU SMELL GAS:

- Do not try to light any appliance.
- Do not touch any electrical switch; do not use any phone in your building.
- Immediately call your gas supplier from a neighbor's phone. Follow the gas supplier's instructions.
- If you cannot reach your gas supplier, call the fire department.

Installation and service must be performed by a qualified installer, service agency or the gas supplier.

⚠ AVERTISSEMENT: tout manquement aux présentes directives peut causer un incendie ou une explosion entraînant des dommages matériels, des blessures ou la mort.

POUR VOTRE SÉCURITÉ: ne pas entreposer ni utiliser de l'essence ou d'autres liquides ou vapeurs inflammables à proximité de cet appareil ou de tout autre appareil. Le non-respect de cette directive peut causer un incendie ou une explosion.

SI VOUS DÉTECTEZ UNE ODEUR DE GAZ:

- Ne mettez aucun appareil en marche.
- Ne touchez à aucun interrupteur électrique; n'utilisez aucun téléphone dans votre bâtiment.
- Déplacez-vous immédiatement chez un voisin, d'où vous appellerez votre distributeur de gaz; et suivez ses directives.
- Si vous ne pouvez communiquer avec votre distributeur de gaz, appelez le Service des incendies.

L'installation et la réparation de cet appareil doivent être effectuées par un installateur qualifié, un centre de service licencié ou le fournisseur de service du gaz.

Ce manuel doit rester lisible et être rangé à proximité de l'appareil ou dans un lieu sûr pour une utilisation ultérieure.

La révision 12 comprend les changements suivants:

Rappel révisé d'ANSI-Z21.58 à ANSI-Z21.56 dans la section de riser de base. Ajout de verbiage dirigeant l'utilisateur vers IPL pour le riser de base.

TABLE DES MATIÈRES

1. AVERTISSEMENTS	4	5. COMMANDES	16
Portez une attention particulière aux termes suivants	4	Réglages du module de commande P-106.....	16
2. PARAMÈTRES D'EAU	5	Réglages du module de commande P-156.....	17
Chlorateurs et dispositifs d'alimentation automatique	5	Utilisation du module P-156	17
3. AVANT L'INSTALLATION	6	Statut et diagnostics.....	19
Sécurité	6	Câblage d'un thermostat externe (P-156 seulement).....	20
Température de l'eau - Sécurité	6	Inspection post-démarrage	22
Homologations et certifications	6	6. SCHÉMAS DE CÂBLAGE	23
Renseignements généraux	7	7. MAINTENANCE	24
À la réception du produit	7	non	24
4. INSTALLATION	7	8. DÉPANNAGE	27
Codes d'installation	7	Mécanique.....	27
Dégagements.....	8	Organigramme logique de contrôle P-106	28
Base d'installation	8	Organigramme logique de contrôle P-156	29
Installation extérieure.....	10	10. ILLUSTRATION DES PIÈCES	30
Installation intérieure	11		
Air comburant et de ventilation (intérieur seulement)	11		
Alimentation en gaz.....	12		
Alimentation électrique.....	15		
Alimentation à 240 V	15		

1. AVERTISSEMENTS

Portez une attention particulière aux termes suivants

⚠ DANGER	Signale la présence de dangers immédiats qui causeront d'importants dommages matériels, de graves blessures ou la mort s'ils sont ignorés.
⚠ AVERTISSEMENT	Décrit des risques ou des pratiques non sécuritaires qui causeront d'importants dommages matériels, de graves blessures ou la mort s'ils sont ignorés.
⚠ ATTENTION	Décrit des risques ou des pratiques non sécuritaires qui causeront des dommages matériels, des blessures mineures ou endommageront le produit s'ils sont ignorés.
ATTENTION	ATTENTION utilisé sans le symbole d'alerte décrit une condition potentiellement dangereuse qui pourrait causer des dommages matériels, des blessures mineures ou endommager le produit si elle est ignorée.
NOTE	Décrit d'importantes instructions spéciales relatives à l'installation, l'utilisation ou l'entretien, mais qui ne risquent pas de causer de blessures.

⚠ DANGER: le défaut d'installer le coupe-tirage dans une installation intérieure et de correctement acheminer les gaz de combustion à l'extérieur du bâtiment comme indiqué dans la section Ventilation du présent manuel d'instructions d'installation peut entraîner un fonctionnement non sécuritaire. Afin d'éviter les risques d'incendie, d'explosion ou d'asphyxie des occupants au monoxyde de carbone, ne faites jamais fonctionner l'appareil s'il n'est pas correctement ventilé et s'il ne dispose pas d'un apport d'air adéquat assurant son bon fonctionnement. Inspectez le système de ventilation afin de confirmer sa bonne installation, lors de la mise en service et annuellement par la suite. Reportez-vous à la section "Ventilation" du présent manuel pour plus d'information relative à l'inspection du système de ventilation.

⚠ AVERTISSEMENT: afin de minimiser les risques de mauvais fonctionnement, de graves blessures, d'incendie ou de dommages à l'appareil de chauffage:

- Gardez les environs de la chaudière libre de toute matière combustible, d'essence, de tout autre liquide ou vapeurs inflammables.
- L'appareil ne doit jamais être couvert et il ne faut jamais restreindre son apport d'air frais.

⚠ AVERTISSEMENT: Une installation, un réglage, une modification ou un entretien inadéquat peut causer des dommages matériels, des blessures ou la mort. Reportez-vous aux instructions d'utilisation du présent manuel. L'installation et la réparation de cet appareil doivent être effectuées par un installateur qualifié, un centre de service licencié ou le fournisseur de service du gaz.

⚠ AVERTISSEMENT: la manutention d'essence ou de tout autre produit ou liquide inflammable (adhésifs, solvants, diluant, etc.), ou leurs dégagements de vapeurs inflammables sont extrêmement dangereux. **NE PAS** utiliser ou entreposer d'essence ni aucune autre matière inflammable ou combustible à proximité de l'appareil.

⚠ AVERTISSEMENT: une substance odoriférante est ajoutée au gaz naturel et au propane afin de faciliter la détection d'une éventuelle fuite. Certaines personnes ne reconnaissent pas cette odeur ou leur odorat ne fonctionne pas. Si cette odeur ne vous est pas familière, veuillez consulter votre fournisseur de gaz. En certaines circonstances cette odeur peut perdre son intensité, ce qui rend plus difficile la détection d'une fuite de gaz.

⚠ AVERTISSEMENT: il est recommandé d'installer un avertisseur de gaz naturel ou de propane homologué UL dans les lieux où une concentration explosive de gaz pourrait s'accumuler; veuillez l'installer en conformité avec les recommandations de leur fabricant et les exigences de la réglementation locale.

⚠ AVERTISSEMENT: ne pas installer à moins de 3 pieds (0,9 m) d'une pompe à chaleur ou d'une unité de condensation extérieure. Ce type d'équipement peut tirer un fort débit d'air et perturber la combustion dans l'appareil, ce qui pourrait causer des dommages ou des blessures.

⚠ AVERTISSEMENT: l'appareil ne doit pas être installé dans un lieu où des gicleurs ou d'autres dispositifs peuvent pulvériser de l'eau à travers les grilles à lattes et dans l'appareil. Cela pourrait entraîner la formation de corrosion ou endommager les composants électriques, Ces dommages ne sont pas couverts par la garantie.

2. PARAMÈTRES D'EAU

NOTE: les dommages causés par de l'eau corrosive ne sont pas couverts par la garantie.

Un déséquilibre chimique peut gravement endommager la thermopompe et tout équipement qui y est raccordé. Maintenez les paramètres d'eau comme décrit au **Tableau A**. Si les teneurs en minéraux et en solides dissous dans l'eau sont supérieures aux valeurs recommandées, il se formera du tartre dans les tubes de l'échangeur de chaleur, cela réduira l'efficacité de la thermopompe et l'endommagera. Si le pH de l'eau est inférieur à 7,2, cela entraînera la corrosion de l'échangeur de chaleur et endommagera gravement la thermopompe. **Les dommages causés à l'échangeur de chaleur résultant d'un déséquilibre chimique ne sont pas couverts par la garantie.**

Pour votre santé et la protection de l'équipement de votre piscine, il est essentiel que votre eau soit chimiquement équilibrée. Voici les valeurs correspondant à une eau équilibrée.

ATTENTION: la concentration de chlore libre ne peut être supérieure à 5 ppm, car cela peut causer des dommages non couverts par la garantie.

- L'administration d'un traitement-choc occasionnel à l'eau de la piscine ou du spa ne devrait pas endommager la thermopompe lorsque la composition chimique de l'eau est équilibrée.

- Les distributeurs automatiques de produits chimiques et les chlorateurs au sel sont généralement plus efficaces dans l'eau chauffée; ils doivent être bien réglés car une concentration excessive de chlore qui peut endommager l'appareil.
- Veuillez obtenir des conseils supplémentaires auprès du fabricant de votre piscine ou spa, d'un détaillant autorisé de piscines ou du fabricant des produits chimiques pour connaître les valeurs d'équilibre de votre eau.

Chlorateurs et autres distributeurs automatiques

Les produits chimiques doivent être entièrement dilués avant d'être recirculés dans l'appareil. Ne versez jamais de produits chimiques désinfectants dans l'écumoire, car cela peut entraîner la formation d'une concentration élevée de produits chimiques lorsque la pompe ne fonctionne pas (ex.: la nuit).

Le chlorateur doit se déverser en aval de la thermopompe et doit être muni d'un dispositif anti-siphonnage, afin de prévenir le refoulement de produits chimiques vers la thermopompe lors de l'arrêt de la pompe. voir **Figure 1**.

NOTE: la présence d'une concentration élevée de produits chimiques, notamment causée par le dérèglement d'un distributeur automatique, entraînera une corrosion rapide de l'échangeur de chaleur. Ces dommages ne sont pas couverts par la garantie.

Valeur recommandée	Piscine fibre verre	Spa fibre de verre	Autres pisc./spas
Température	20-31°C (68-88°F)	31-40°C (89-104°F)	20-40°C (68-104°F)
pH	7,3-7,4	7,3-7,4	7,6-7,8
Alcalinité totale (ppm)	120-150	120-150	80-120
Dureté calcaire (ppm)	200-300	150-200	200-400
Sel (ppm)	4500 max.	4500 max.	4500 max.
Chlore libre (ppm)*	2-3	2-3	2-3
Matières tot. dissoutes (ppm)	3000 max.**	3000 max.**	3000 max.**

*La concentration de chlore libre NE DOIT PAS EXCÉDER 5 ppm!

**Dans les piscines chlorées au sel, la TDS peut atteindre 6000 ppm.

Tableau A. Paramètres d'eau de piscine

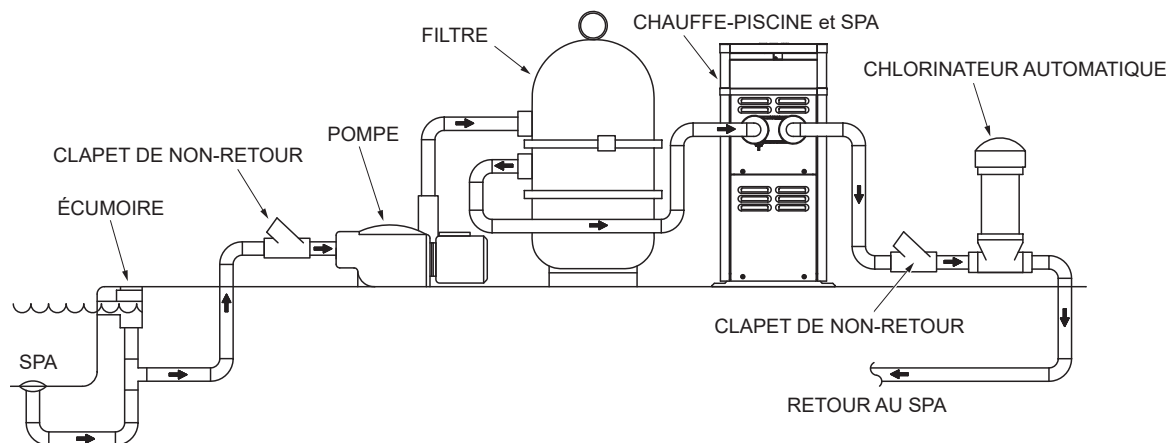


Figure 1. Installation d'un chlorinateur de spa

3. AVANT L'INSTALLATION

Sécurité

Cet appareil doit être installé et utilisé par du personnel formé conformément au présent manuel d'installation et d'utilisation. Assurez-vous de lire et de comprendre toutes les instructions du Manuel d'installation et d'utilisation avant d'entreprendre l'installation ou d'utiliser cet appareil. Le non-respect des avertissements affichés au début de ce manuel peut causer un incendie ou une explosion pouvant entraîner des dommages matériels, de graves blessures ou la mort.

Si vous avez de la difficulté à comprendre les instructions et avertissements de ce manuel: ARRÊTEZ et consultez installateur qualifié, un technicien d'entretien ou le distributeur de gaz.

Température de l'eau - Sécurité

De l'eau chauffée constitue une source de danger. La Commission américaine sur la sécurité des produits de consommation (CPSC) émet les directives suivantes:

1. La température de l'eau d'un spa ne doit jamais dépasser 40°C (104°F). Une température de 38°C (100 °F) est considérée sécuritaire pour un adulte en bonne santé. Portez une attention particulière aux jeunes enfants.
2. La consommation de boissons alcoolisées avant ou pendant l'utilisation du spa peut entraîner de la somnolence qui pourrait causer une perte de conscience et par la suite une noyade.
3. Avis aux femmes enceintes! L'immersion dans de l'eau chauffée à plus de 39°C (102°F) peut causer des lésions fœtales pendant les trois premiers mois de la grossesse, comme des dommages cérébraux ou des difformités physiques. Les femmes enceintes ne devraient pas s'immerger dans de l'eau chauffée à plus de 38°C (100°F).
4. Avant d'entrer dans un spa, chaque utilisateur doit vérifier la température de l'eau à l'aide d'un thermomètre précis; la température indiquée par le thermostat d'un spa peut varier de jusqu'à 2,2°C (4°F) de la valeur réelle.
5. Les personnes ayant les antécédents médicaux suivants: maladies cardiaques, problèmes circulatoires, diabète ou haute tension artérielle doivent obtenir l'avis d'un médecin avant d'utiliser un spa ou un bain à remous.
6. Les personnes qui consomment des médicaments qui induisent la somnolence, comme des tranquillisants, antihistaminiques, anticoagulants ou drogues récréatives ne devraient pas se baigner dans un spa.

AVERTISSEMENT: la Consumer Product Safety Commission des États-Unis avertit que le contact avec de l'eau à températures élevée est dangereux. Reportez-vous au manuel d'installation et d'utilisation pour plus de détails sur le réglage de la température. Suivez les instructions pour assurer une installation appropriée.

Homologations et certifications

Ce chauffe-piscine est conçu et testé selon les plus récentes exigences de la norme ANSI Z21.56/ CSA 4.7 pour les chauffe-piscine à gaz. Cet appareil peut être utilisé à l'intérieur ou à l'extérieur. Au besoin, il est possible de modifier la partie supérieure de l'appareil après l'installation pour l'adapter à une installation intérieure ou extérieure.

AVERTISSEMENT: l'utilisation de pièces non fabriquées ou approuvées par le fabricant peut causer des dommages non couverts par la garantie.

Température de l'air ambiant admissible

- Modèle 106: de -40°C à 79°C (-40°F à +175°F)
- Modèle 156: de -35°C à 79°C (-32°F à +175°F)

Identification des modèles

Le numéro de modèle et le numéro de série de la chaudière se trouvent sur la plaque signalétique appliquée sur le panneau arrière de l'appareil, voir **Figure 2**.

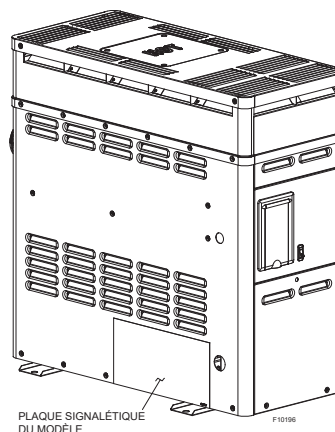


Figure 2. Emplacement de la plaque signalétique

Le numéro de modèle ressemblera à l'exemple illustré à la **Figure 3**.

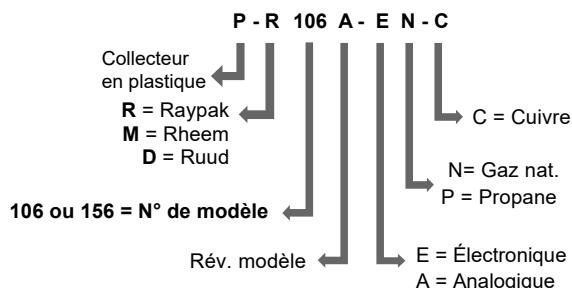


Figure 3. Nomenclature des numéros de modèles

Renseignements généraux

Modèle	BTU/h BTU/h (KW)	Dia. gaz. (NPT)	Raccords d'eau (NPT)	Poids à l'exp. lb (kg)	
				Modèle std avec événement	Assemblage du coupe-tirage
106	105 000 (30,75)	1/2"	1-1/2" ou 2"	85 (38,6)	14 (6,35)
156	150 000 (43,93)			100 (45,4)	

Tableau B. Données techniques de base

À la réception du produit

À la réception de l'appareil, il est suggéré d'inspecter la caisse d'expédition afin de détecter d'éventuels dommages. Si la caisse est endommagée, ajoutez une note à cet effet sur le connaissance, avant de signer le bon de réception. Ensuite, retirez l'appareil de sa caisse d'expédition. Signalez immédiatement tout dommage au transporteur.

Articles dans la caisse d'expédition de l'appareil:

1. Raccord-union CPVC 2" et 2 joints toriques
2. Bride de finition en plastique pour conduite de gaz
3. Cosse de continuité des masses avec vis de retenue
4. Manuel d'installation et d'utilisation

Certains articles sont parfois expédiés séparément. Assurez-vous de recevoir le bon nombre de colis, tel qu'indiqué sur le connaissance.

Les réclamations pour dommages doivent être déposées auprès du transporteur par le destinataire. Une autorisation de retour de marchandise est requise avant l'expédition d'un appareil endommagé au fabricant. Toute marchandise retournée au fabricant sans numéro d'autorisation de retour ne sera pas acceptée. Des frais s'appliquent à la remise en stock de marchandises retournées.

Lors de la commande de pièces, veuillez préciser le modèle et le numéro de série de l'appareil. Lors d'une commande au titre de la garantie, veuillez également préciser la date d'installation. Une preuve d'installation peut aussi être exigée pour étayer une réclamation.

Les notes de débits pour remplacement de pièces défectueuses ne sont pas acceptés. Ces dernières sont uniquement remplacées en nature, selon les conditions de la garantie du fabricant.

4. INSTALLATION

NOTE IMPORTANTE: Les présentes instructions sont destinées à des personnes qualifiées, spécialement formées et expérimentées dans l'installation et l'entretien de ce type d'appareil et de ses composants connexes. Dans certaines régions, les techniciens d'entretien pour ce type d'équipement doivent détenir une licence. Si c'est le cas dans votre région, assurez-vous que votre entrepreneur détient la licence appropriée. Les personnes non qualifiées ne doivent pas tenter de réparer cet appareil ni d'effectuer les réparations décrites au présent manuel.

⚠ AVERTISSEMENT: la chambre de combustion de cet appareil est isolée avec de la fibre céramique réfractaire. Cette fibre ne contient pas de silice cristalline inhalable. Cependant, une exposition prolongée de cette fibre à des températures très élevées [plus de 2192°F (1200°C)] peut la transformer en silice cristalline (cristabolite). Le Centre international de recherche sur le cancer (CIRC) estime que l'inhalation de silice cristalline (cristabolite) est cancérigène pour l'homme. Lors du retrait du brûleur ou de l'échangeur de chaleur, évitez de soulever de la poussière et d'inhaler d'éventuelles fibres en suspension dans l'air. Pour balayer un dégât, utilisez un balai humide ou un aspirateur muni d'un filtre à haute efficacité (HEPA) pour minimiser la mise en suspension de poussière dans l'air. Utilisez des techniques de contrôle de la poussière, comme l'utilisation d'un ventilateur d'extraction dans la pièce ou d'un système de collecte de la poussière pour minimiser la mise en suspension de poussière. Portez un équipement de protection individuelle approprié, y compris des gants, des lunettes de sécurité à protecteurs latéraux et une protection respiratoire certifiée NIOSH appropriée, afin d'éviter l'inhalation de poussière et de particules de fibres en suspension dans l'air.

⚠ AVERTISSEMENT: une installation, un réglage, une altération, un entretien ou une maintenance inappropriés peuvent endommager l'équipement et créer un risque pouvant causer une asphyxie, une explosion ou un incendie, en plus d'annuler la garantie.

Codes d'installation

L'installation doit être conforme aux exigences des codes nationaux, provinciaux et locaux, ainsi qu'aux lois et règlements applicables. En l'absence de codes locaux, les installations doivent être conformes à la plus récente édition du:

- National Fuel Gas Code, ANSI Z223.1/NFPA 54
- National Electrical Code, ANSI/NFPA 70
- Canada seulement: CSA B149.1 Code d'installation du gaz naturel et du propane et Code canadien de l'électricité, partie 1 et 2, CSA C22,1

Raypak recommande d'installer ces appareils à l'intérieur dans une région où il peut neiger. Dans le cas d'une installation extérieure, l'appareil doit être installé sur une base surélevée (n° pièce Raypak: 019279F).

Dégagements

⚠ AVERTISSEMENT: cet appareil doit être installé conformément aux exigences du National Fuel gas Code ANSI Z223.1 et à celle de toute autorité compétente.

ATTENTION: cet appareil ne doit pas être installé à un endroit où une éventuelle fuite d'eau ne causera pas de dégâts d'eau. Lorsqu'il n'est pas possible de choisir un tel emplacement, il est recommandé d'installer sous l'appareil un bac d'égouttement approprié doté d'une capacité de drainage suffisante. Ce bac ne doit pas limiter l'apport d'air comburant.

Direction	Installation extérieure po (mm)	Installation intérieure po (mm)
Dessus*	Dégagé	30 (762)
Avant	24 (610)	Alcôve
Pression		6 (152)
Arrière	12 (305)	12 (305)
Côté droit	6 (152)	6 (152)
Côté gauche	6 (152)	6 (152)

*Dégagement depuis le haut de la terminaison d'évacuation.

Tableau C. Dégagements minimum aux matières combustibles

Dégagements minimaux à assurer entre les parois de l'appareil et les matériaux combustibles: 6 po (152 mm) (côtés), 12 po (305 mm) (arrière) et 30 po (762 mm) (dessus).

Lorsque cet appareil est installé conformément aux dégagements minimums aux matériaux combustibles, il doit pouvoir être entretenu sans qu'il ne soit requis de déplacer toute structure l'entourant.

Cependant, pour faciliter l'entretien, nous recommandons un dégagement d'au moins 18 po (457 mm) à l'avant et d'au moins 18 po (457 mm) à l'arrière. Cela permettra d'entretenir l'appareil sans qu'il ne soit nécessaire de le déplacer ni de la désinstaller.

Dégagement minimal entre le coupe-tirage, le conduit d'évacuation et tout matériau combustible: 6 po (152 mm).

Dégagement minimal de 6 po (152 mm) requis entre le coupe-tirage et tout matériau combustible. 2 po du conduit de raccordement.

Une installation avec des dégagements inférieurs aux valeurs recommandées pourrait nécessiter la désinstallation de l'appareil lors d'un entretien de l'échangeur de chaleur ou du brûleur. De plus, l'appareil doit être installé de manière à permettre son entretien sans qu'il ne soit nécessaire de déplacer toute autre structure située à proximité.

Il est possible de réduire les dégagements aux surfaces combustibles en les protégeant comme indiqué au Tableau 10.2.3 du National Fuel Code, voir **Tableau D.**

Description	Partie	Distance po (mm)
a. Murs de maçonnerie de 89 mm (3-1/2 po) d'épaisseur avec ventilation	Arrière	9 (229)
	Droite	9 (229)
	Gauche	9 (229)
	Pression	5 (127)
	Dessus (int.)	39 (991)
b. Panneau isolant de 1/2" (13 mm) sur 1" (25 mm) d'isolant en fibres de verre ou laine minérale	Dessus (ext.)	Dégagé
	Arrière	6 (152)
	Droite	6 (152)
	Gauche	6 (152)
	Pression	3 (76)
c. Feuille métallique 0,024 sur 1" (25 mm) d'isolant en fibres de verre ou laine minérale avec ventilation	Dessus (int.)	30 (762)
	Dessus (ext.)	Dégagé
	Arrière	4 (102)
	Droite	4 (102)
	Gauche	4 (102)
d. Murs de maçonnerie de 89 mm (3-1/2 po) d'épaisseur avec ventilation	Pression	3 (76)
	Dessus (int.)	24 (610)
	Dessus (ext.)	Dégagé
	Arrière	6 (152)
	Droite	6 (152)
e. Feuille métallique 0,024 avec ventilation	Gauche	6 (152)
	Pression	6 (152)
	Dessus (int.)	39 (991)
	Dessus (ext.)	Dégagé
	Arrière	6 (152)
f. Panneau isolant de 13 mm (1/2 po) d'épaisseur avec ventilation	Droite	6 (152)
	Gauche	6 (152)
	Pression	6 (152)
	Dessus (int.)	39 (991)
	Dessus (ext.)	Dégagé
g. Feuille métallique 0,024 avec ventilation sur feuille métallique 0,024.	Arrière	4 (102)
	Droite	4 (102)
	Gauche	4 (102)
	Pression	2 (51)
	Dessus (int.)	24 (610)
h. 25 mm (1 po) de fibres de verre ou de laine minérale entre deux feuilles de tôle 0,024 avec ventilation	Dessus (ext.)	Dégagé
	Arrière	4 (102)
	Droite	4 (102)
	Gauche	4 (102)
	Pression	3 (76)

Tiré du National Fuel Gas Code, Tableau 10.2.3

Tableau D. Réduction des dégagements par rapport aux surfaces protégées

PLANCHER: cet appareil peut être installé sur un plancher combustible.

Base d'installation

L'appareil doit être monté sur une base au niveau, comme une dalle en béton ou des blocs en mortier. Ne jamais installer un appareil sur un tapis.

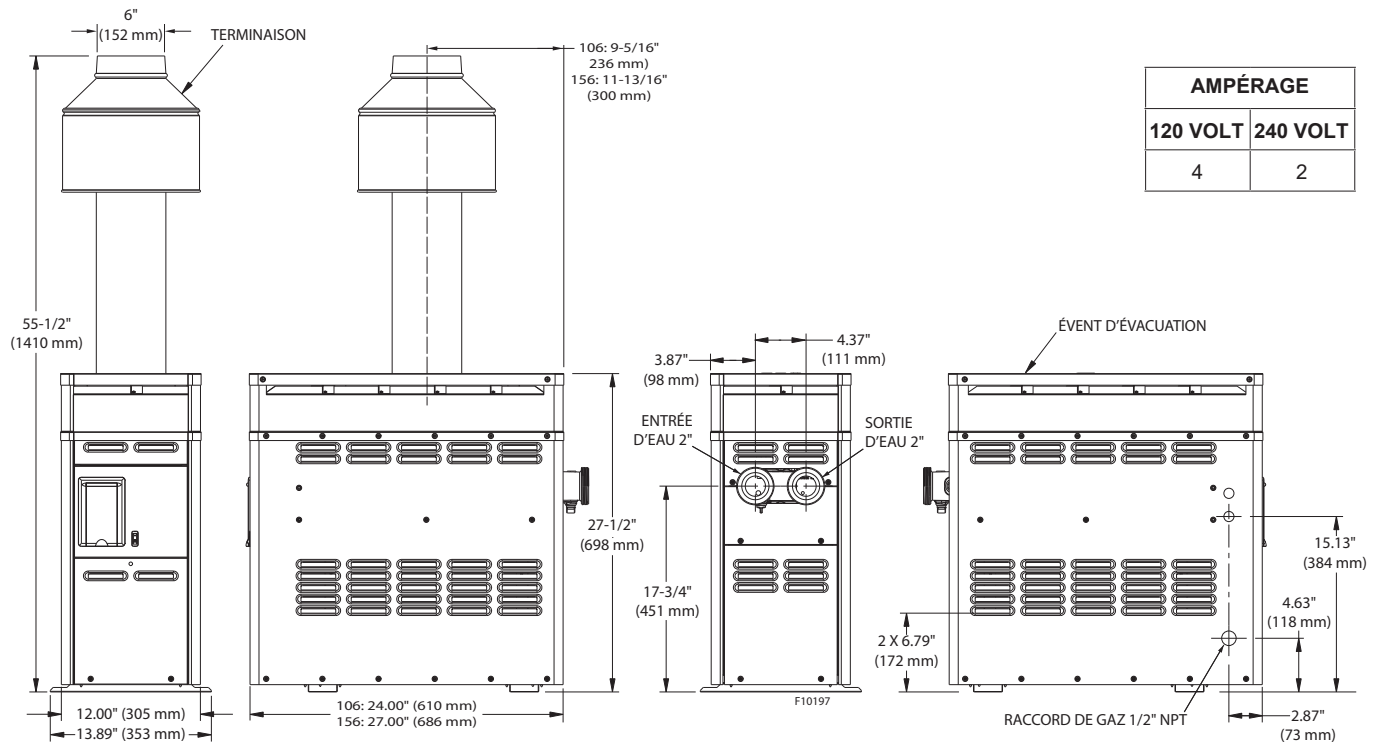


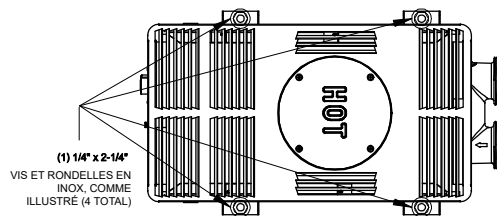
Figure 4. Dimensions de l'appareil

INSTRUCTIONS POUR L'ÉTAT DE FLORIDE ET POUR LES RÉGIONS DU TEXAS DÉSIGNÉES PAR LE TEXAS DEPARTMENT OF INSURANCE

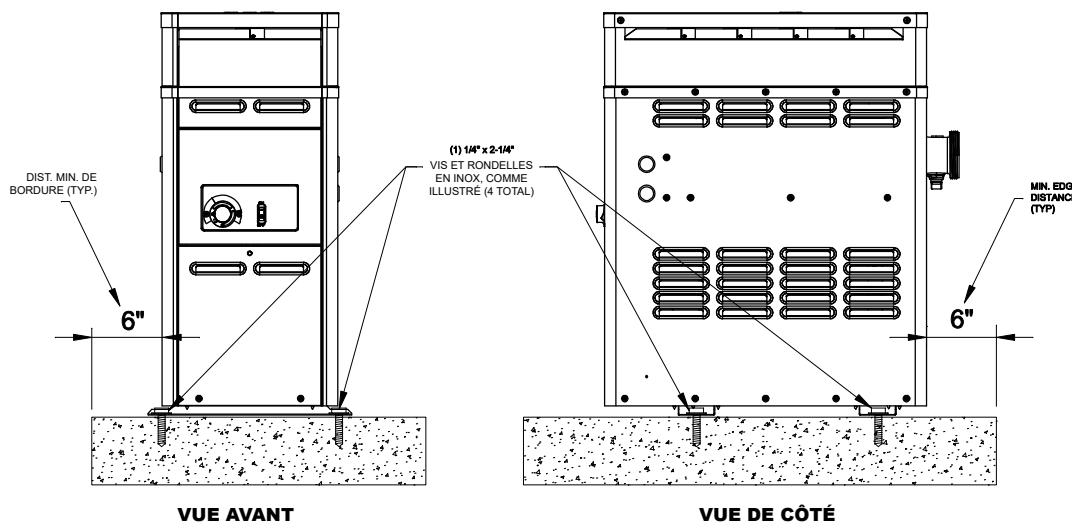
MÉTHODE D'ANCRAGE

RAFALES DE VENT MAX. = 170 MI/H PENDANT 3 SECONDES
 VITESSE NOMINALE DU VENT = 132 MI/H
 NIVEAU D'EXPOSITION = D

MODÈLES À GAZ 106 et 156



VUE DU DESSUS



VUE AVANT

VUE DE CÔTÉ

Figure 5. Méthode d'ancrage du code du bâtiment de la Floride

Cet appareil doit être installé à au moins 5 pi (1,52 m) de la paroi intérieure d'une piscine, à moins qu'il ne soit séparé de la piscine par une clôture, un mur ou toute autre barrière pleine et permanente.

Cet appareil doit être installé à au moins 5 pi (1,52 m) de la paroi intérieure d'une piscine, à moins qu'il ne soit séparé de la piscine par une clôture, un mur ou toute autre barrière pleine et permanente.

Installation extérieure

⚠ AVERTISSEMENT: l'appareil ne doit pas être installé dans un lieu où des gicleurs ou d'autres dispositifs peuvent pulvériser de l'eau à travers les grilles à lattes de son boîtier. Cela pourrait entraîner la formation de corrosion ou endommager les composants électriques, causant ainsi des dommages non couverts par la garantie.

⚠ AVERTISSEMENT: ne pas installer à moins de 3 pieds (0,9 m) d'une pompe à chaleur ou d'une unité de condensation extérieure. Ce type d'équipement peut tirer un fort débit d'air et perturber la combustion dans l'appareil, ce qui pourrait causer des dommages ou des blessures.

NOTE: ces appareils sont conçus et certifiés pour une installation extérieure, lorsqu'ils sont équipés du couvercle d'évacuation désigné pour une utilisation extérieure.

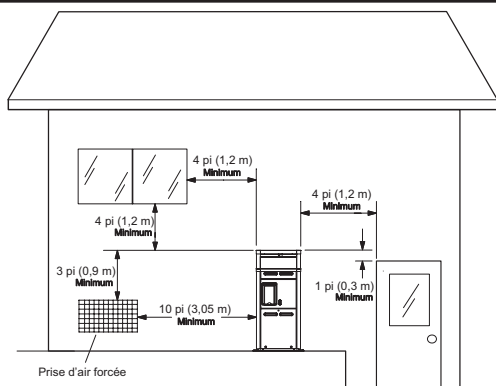


Figure 6. Dégagements, installation extérieure

Installation extérieure sans cheminée

L'appareil ne doit pas être installé sous un surplomb de toit situé à moins de 3 pi (0,9 m) de sa partie supérieure. Sous un surplomb de toit, l'appareil doit être exposé sur trois de ses côtés. L'appareil doit être protégé contre toute eau pouvant s'écouler du toit, notamment par l'installation de gouttières.

L'appareil ne doit pas être installé sous un surplomb de toit situé à moins de 3 pi (0,9 m) de sa partie supérieure. Sous un surplomb de toit, l'appareil doit être exposé sur trois de ses côtés.

- Installation aux États-Unis: le point d'où les produits de combustion sont évacués de l'appareil

doit se trouver à au moins 4 pi (1,2 m) au-dessous, 4 pi (1,2 m) horizontalement ou de 1 pi (0,3 m) au-dessus d'une porte, d'une fenêtre ou d'une ouverture d'air gravitaire d'un bâtiment. La surface supérieure de l'appareil doit se trouver à au moins 3 pi (0,9 m) au-dessus de toute entrée d'air forcée ou de conduits d'admission situés à moins de 10 pi (3 m) horizontalement, voir **Figure 6**.

- Installation au Canada: l'appareil ne doit pas être installé de façon à ce que la partie supérieure du conduit d'évacuation se trouve à moins de 10 pi (3 m) au-dessous, ou de chaque côté, d'une ouverture d'un bâtiment. Reportez-vous à la plus récente édition de la norme CSA-B149. L'appareil doit se trouver à au moins à 7 po (200 mm) au-dessus du niveau de toute surface pouvant être recouverte neige, de glace ou de débris. Reportez-vous à la plus récente édition de la norme CAN1-2.21-M85.

Kit de cheminée extérieure

NOTE: Le kit de cheminée extérieure (option D-11) n'est pas fourni avec l'appareil. Utilisez le kit 014718 pour les modèles 106 et 014719 pour les modèles 156.

Conditions de vent fort (appareils extérieurs seulement)

Dans les zones où des vents violents sont fréquents, il peut être nécessaire d'éloigner l'appareil d'au moins 3 pi (0,9 m) de toute paroi verticale, ou d'installer un coupe-vent, afin que l'appareil ne soit pas directement exposée au vent.

Si l'appareil est installé dans un lieu extérieur venteux, il peut être nécessaire de remplacer l'évent d'évacuation à profil bas (sans cheminée) par un adaptateur de cheminée et une cheminée extérieure résistante au vent et aux intempéries. voir **Figure 7**.

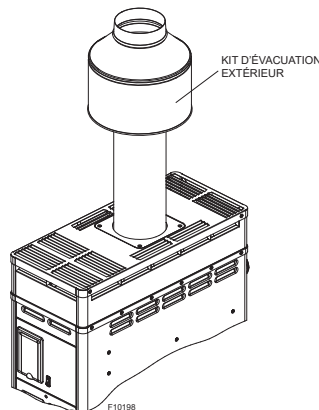


Figure 7. Kit de cheminée extérieure

La cheminée extérieure remplit la même fonction que l'évent d'évacuation à profil bas (sans cheminée); elle doit être installée conformément aux mêmes exigences de dégagement. Suivez les instructions d'installation fournies avec le kit de cheminée extérieure.

Installation intérieure

Cet appareil est également certifié pour une installation intérieure lorsqu'il est équipé d'un coupe-tirage approuvé. Positionnez l'appareil aussi près que possible d'une cheminée ou d'un conduit d'évacuation. Les gaz de combustion émis par l'appareil doivent toujours être acheminés vers l'extérieur du bâtiment, conformément au National Fuel Gas Code et au codes locaux applicables. Reportez-vous à la section portant sur la ventilation pour plus de détails. Les dégagements admissibles sont indiqués sur la plaque signalétique. Suivez les instructions d'installation fournies avec l'ensemble du coupe-tirage intérieur.

NOTE: Au Canada: une installation intérieure peut uniquement être effectuée dans une enceinte inoccupée qui ne communique pas directement avec une zone occupée. Reportez-vous à la plus récente édition de la norme CAN/CSA-B149 pour plus de détails.

AVERTISSEMENT: dans le cas d'une installation intérieure, le coupe-tirage doit être raccordé à un conduit assurant l'évacuation adéquate des produits de combustion à l'extérieur du bâtiment. Le non-respect du présent avertissement peut causer un incendie ou un empoisonnement mortel au monoxyde de carbone.

Aucune modification ne peut être apporté au coupe-tirage; reportez-vous à la plaque signalétique de l'appareil.

Aucune modification ne peut être apporté au coupe-tirage; reportez-vous à la plaque signalétique de l'appareil.

Air comburant et de ventilation (appareils intérieurs seulement)

L'appareil doit être alimenté en air comburant et de ventilation. Selon la plus récente édition du National Fuel Gas Code ANSI Z223.1 et CSA-B149.1 au Canada, le lieu d'installation doit comporter au moins une ouverture de ventilation située à au moins 12 po (305 mm) du plafond et à au moins une ouverture d'air comburant située à au moins 12 po (305 mm) du plancher.

ATTENTION: l'air comburant ne doit pas être contaminé par des vapeurs corrosives pouvant causer à la chaudière des dommages non couverts par la garantie. Ne pas entreposer de chlore, de brome, de produits pour la piscine ou de produits acides dans la même pièce que l'appareil.

Lorsque l'air est tiré de l'intérieur du bâtiment, chaque ouverture doit avoir une surface nette minimale comme indiqué au **Tableau E**:

Modèle	Surface
106	105 po ² (677 cm ²)
156	150 po ² (968 cm ²)

Tableau E. Surface libre d'apport d'air- Source intérieure

Lorsque l'air est entièrement tiré de l'extérieur du bâtiment, chaque ouverture doit avoir une surface nette minimale comme indiqué au **Tableau F**:

Modèle	Ouverture sans restriction	Ouverture grillagée ou à lattes	Ouverture grillagée et à lattes
106	27 po ² (174 cm ²)	41 po ² (265 cm ²)	54 po ² (348 cm ²)
156	38 po ² (245 cm ²)	57 po ² (368 cm ²)	76 po ² (490 cm ²)

Tableau F. Surface libre d'apport d'air- Source extérieure

Conduit d'évacuation

Catégories d'appareils

Les appareils de chauffage sont divisés en quatre catégories, en fonction de la pressurisation des gaz de combustion et de la production de condensation.

Catégorie I – Appareil qui fonctionne avec une pression statique au conduit d'évacuation non positive et avec une perte par les gaz de combustion d'au moins 17%.

Catégorie II – Appareil qui fonctionne avec une pression statique au conduit d'évacuation non positive et avec une perte par les gaz de combustion de moins de 17 %.

Catégorie III – Appareil qui fonctionne avec une pression statique au conduit d'évacuation positive et avec une perte par les gaz de combustion d'au moins 17%.

Catégorie IV – Appareil qui fonctionne avec une pression statique au conduit d'évacuation positive et avec une perte par les gaz de combustion de moins de 17%.

Le présent appareil est à tirage naturel de Catégorie I.

Il est recommandé que le diamètre du conduit d'évacuation soit identique à celui du coupe-tirage. Toutefois, si la hauteur totale d'évacuation est d'au moins 10 pi (3 m) (ouverture du coupe-tirage à la terminaison d'évacuation), le diamètre du conduit d'évacuation peut être réduite d'au plus une taille, tel que permis par les codes (NFGC aux États-Unis et ANSI Z223.1 CSA-B149 au Canada). Lors de la conception de l'acheminement du conduit d'évacuation, limitez la longueur des sections horizontales et le nombre de coudes.

Les sections horizontales du conduit d'évacuation doivent maintenir une pente ascendante d'au moins 1/4 po par pied et doivent être supportées à intervalles d'au plus 5 pi (1,5 m). Utilisez du ruban à conduits pour étanchéifier les raccords horizontaux et verticaux. Un conduit d'évacuation vertical uniquement supporté par un solin doit surplomber le toit d'au moins 5 pi (1,5 m) et être solidement haubané ou contreventé afin de résister aux charges de vent et de neige. Il est recommandé d'insérer un solin d'espacement isolé dans les passages à travers les murs et le toit.

À des fins de protection contre la pluie ou d'un éventuel blocage par la neige, la terminaison d'évacuation doit être conforme aux exigences de la plus récente édition des codes applicables (NFGC aux États-Unis et ANSI Z223.1 CSA-B149 au Canada).

La terminaison d'évacuation doit se trouver à une hauteur d'au moins 2 pi (0,6 m) au-dessus du toit et d'au moins 2 pi (0,6 m) au-dessus de toute partie du bâtiment dans un rayon de 8 pi (2,4 m). La terminaison d'évacuation doit se trouver à une hauteur d'au moins 5' (1,5 m) au-dessus

de la sortie du coupe-tirage. La terminaison d'évacuation doit se trouver à une distance horizontale d'au moins 4 pi (1,2 m), sur toute la hauteur du bâtiment, de tout compteur électrique ou de gaz, d'un régulateur de gaz ou d'une soupape de décharge.

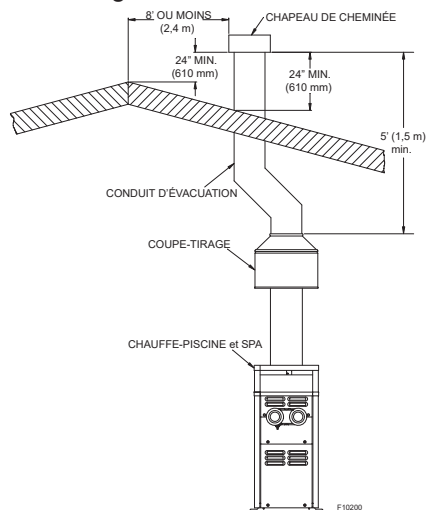


Figure 8. Exigences d'évacuation

Le poids du conduit d'évacuation ou de la cheminée ne doit pas reposer sur le coupe-tirage de l'appareil. Le système de ventilation doit être supporté conformément aux exigences des codes applicables. Il doit être possible d'aisément retirer le couvercle extérieur et le coupe-tirage de l'appareil à des fins d'inspection et d'entretien. Le conduit d'évacuation doit être adéquatement supporté de façon à ce qu'il maintienne les dégagements exigés aux matières combustibles.

Il est recommandé d'utiliser des tuyaux de Type « B » à double paroi ou l'équivalent. Le conduit d'évacuation peut être construit avec des tuyaux en métal à paroi simple, conformément à la plus récente édition du National Fuel Gas Code ANSI Z223.1 (CSA-B149 au Canada). Il doit générer et maintenir un tirage entre 0,01 et 0,08 po c.e. (pression négative).

Alimentation en gaz

La tuyauterie d'alimentation en gaz doit comporter un collecteur de sédiments et un robinet d'arrêt manuel en aval de la commande du gaz. Assurez-vous d'insérer la bride de finition sur la conduite de gaz et de l'appuyer contre la chemise du chauffe-eau, afin de former un joint étanche, voir Figure 9. L'étanchéité de la tuyauterie de gaz doit être testée après l'installation, conformément aux codes locaux.

ATTENTION: ne pas utiliser de cylindres de propane de 5, 10 ou 20 US, comme ceux utilisés avec les barbecues résidentiels, pour alimenter cet appareil.

ATTENTION: l'appareil et son robinet d'arrêt manuel doivent être débranchés du réseau d'alimentation en gaz lors de tout essai d'étanchéité effectué à une pression supérieure à 1/2 psi (3,5 kPa). L'appareil et les raccords de tuyauterie l'alimentant doivent subir un essai d'étanchéité avant la mise en service. Utilisez de l'eau savonneuse pour effectuer l'essai d'étanchéité. Ne pas utiliser une flamme nue.

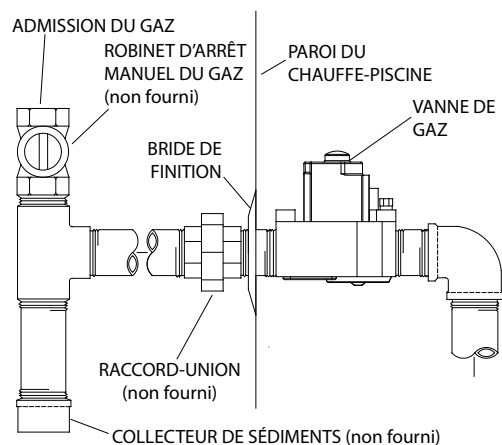


Figure 9. Collecteur de sédiments

ATTENTION: utilisez uniquement un ruban ou composé approuvé pour étanchéifier les raccords de gaz naturel et de propane. Appliquez avec parcimonie uniquement sur les filets mâles, en laissant les deux premiers fils nus.

Régulateur de pression du gaz

Le régulateur de pression du gaz est réglé à 4,0 po c.e. (1 kPa) pour le gaz naturel et à 10,0 po c.e. 2,5 kPa) pour le propane.

Si un réglage est requis, retirez le bouchon de la vanne de gaz et tournez la vis de réglage dans le sens horaire pour augmenter la pression ou dans le sens antihoraire pour réduire la pression.

Pression d'admission*	Gaz naturel	Gaz propane
Max. entrée (statique)	10,5 po c.e. (2,6 kPa)	13" po c.e. (3,2 kPa)
Min. entrée (dynamique)	5" po c.e. (1,2 kPa)	11" po c.e. (2,7 kPa)
Distributeur (dynamique)	4" po c.e. (1,0 kPa)	10" po c.e. (2,5 kPa)

*Statique signifie sans débit de gaz (brûleur éteint). *Dynamique signifie avec débit de gaz (brûleur allumé).

Tableau G. Pressions statique et dynamique du gaz

Réglage de la pression du gaz

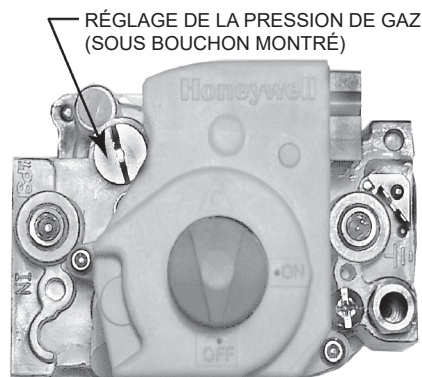


Figure 10. Vanne de gaz Honeywell

Modèle	Tubing	Puissance BTU/h (kW)	Longueur équivalente maximale pi (m)					
			1/2 po		3/4 po		1 po	
			NAT	PRO	NAT	PRO	NAT	PRO
106	Cu	105 000 (30,8)	25 (7,6)	71 (21,6)	98 (29,8)	360 (109,7)	316 (96,3)	933 (284,3)
156	Cu	150 000 (43,9)	14 (4,2)	34 (10,3)	50 (15,2)	183 (55,7)	163 (49,6)	530 (161,5)

Les capacités indiquées considèrent des tubes en fonte Schedule 40. Pour la capacité de tubes fabriqués en d'autres matériaux, consultez vos codes locaux.

* Gaz naturel: 1000 BTU/PI³; densité relative: 0,60; perte de charge 0,5 po c.e. (3154,5 W/m³; densité relative: 0,60; perte de charge: 0,124 kPa)

* Propane: 2500 BTU/PI³; densité relative: 1,50; perte de charge: 0,5 po c.e. (7886,3 W/m³; densité relative: 1,50; perte de charge: 0,124 kPa)

Tableau I. Alimentation en gaz

Vannes de gaz électronique

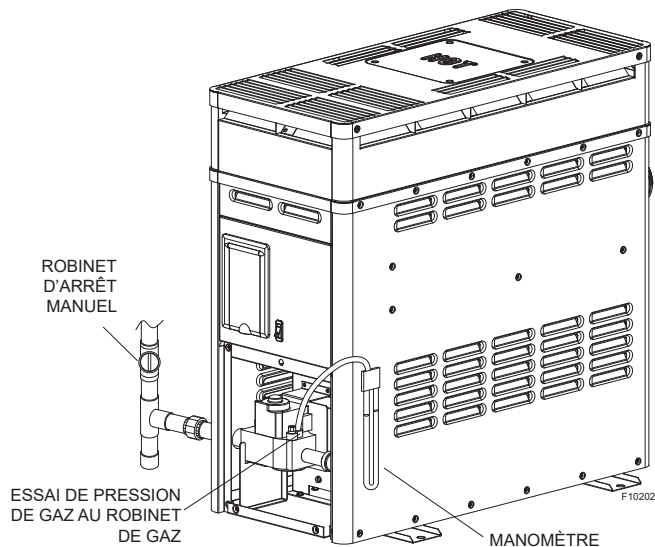


Figure 11. Réglage de la pression du gaz

Raccords d'eau

L'appareil doit être traversé par un débit d'eau suffisant et soumis à une pression positive suffisante pour s'allumer et correctement fonctionner. Il doit donc être installé en aval du raccord de refoulement de la pompe du filtre. Schéma de plomberie typique:

1. Le raccord d'entrée du filtre est directement relié au raccord de refoulement de la pompe;
2. Le raccord de sortie du filtre est ensuite relié au raccord d'entrée de l'appareil;
3. Le raccord de sortie de l'appareil est relié à la ligne de retour de la piscine ou du spa. La pompe, le filtre et l'appareil sont raccordés en série.

Les conduites d'eau reliant l'appareil à la piscine ou au spa ne doivent pas comporter de soupapes ni de restrictions qui pourraient bloquer le débit lorsque la pompe fonctionne.

L'appareil doit être positionnée de façon à ce que toute fuite d'eau ne cause pas de dégât d'eau. Il est possible de directement raccorder les conduits en PVC aux raccords-unions en CPVC.

Tableau des débits

Modèle	Minimum, gpm (lpm)	Maximum, gpm (lpm)
106/156	20 (75,7)	70 GPM (265,0)

Tableau H. Tableau des débits d'eau

Lorsque les débits dépassent la valeur maximale, une vanne de dérivation auxiliaire externe est requise. Voir section "Vanne de dérivation auxiliaire externe" à la page 14 pour les détails.

Distributeur d'entrée/sortie en polymère

Avant de fixer les raccords-unions de 2 po en CPVC au distributeur d'entrée/sortie, assurez-vous que les joints toriques sont correctement insérés dans les rainures correspondantes. Appliquez de l'Aqualube ou un lubrifiant équivalent sans produit pétrolier sur le joint torique. Serrez tous les joints à la main. Collez la tuyauterie en PVC ou en CPVC directement aux raccords-unions.

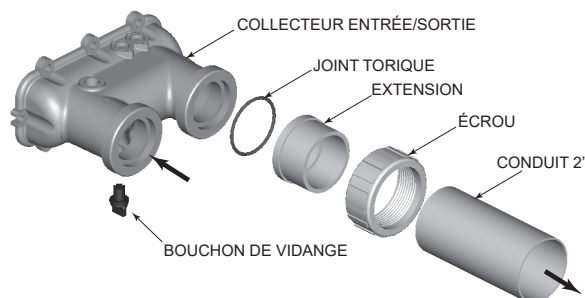


Figure 12. Installation du distributeur d'entrée/sortie de 2 po

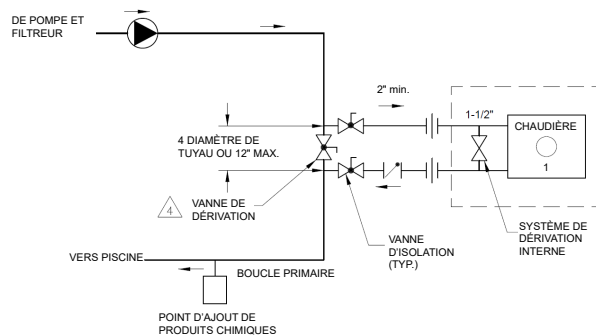


Figure 13. Schéma de plomberie

S'il y a une possibilité de siphonnage lorsque la pompe s'arrête, il est recommandé d'installer un clapet anti-retour dans le système.

Vanne de dérivation automatique interne

Une vanne de dérivation automatique interne se trouve dans le distributeur d'entrée/sortie. La vanne de dérivation interne réagit automatiquement aux changements de pression d'eau dans les conduites d'eau. Ainsi, le débit d'eau approprié est maintenu à travers l'appareil sous des conditions de pression variable, selon l'état du filtre et de la pompe.

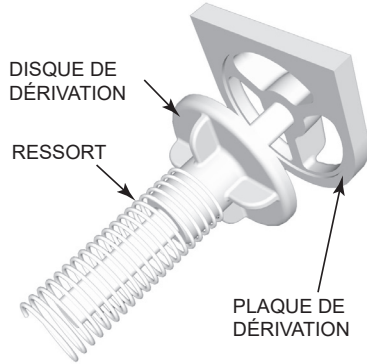


Figure 14. Vanne de dérivation automatique interne

Vanne de dérivation auxiliaire externe

Une vanne de dérivation auxiliaire doit être utilisée lorsque le débit dépasse 70 GPM (265 LPM). L'utilisation d'une pompe haute performance de plus de un h.p. produit un débit supérieur à cette valeur. Cette vanne est un complément à la vanne de dérivation automatique, en particulier lors du démarrage de l'appareil en hiver ou au début du printemps lorsque la température du spa ou de la piscine est inférieure à 50°F (10°C). Elle permet également de réduire la perte de charge à travers l'appareil et à réduire le débit des jets thermaux, etc.

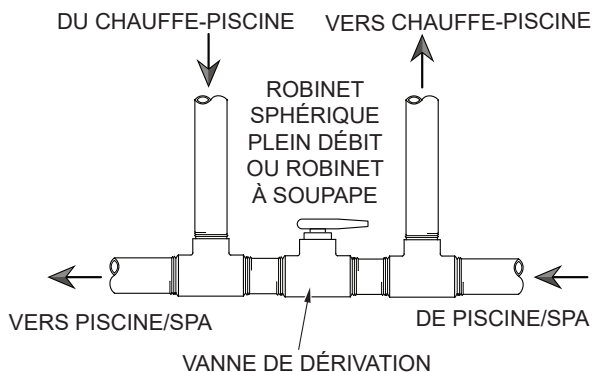


Figure 15. Vanne de dérivation auxiliaire

Réglage de la vanne de dérivation auxiliaire

NOTE: ne pas utiliser un robinet-vanne comme vanne de dérivation.

Alors que le filtre est propre, touchez les conduites d'entrée et de sortie de l'appareil. Les raccords de sortie doivent être légèrement plus chauds que ceux d'entrée et confortables au toucher. S'ils sont trop chauds, refermez la vanne; s'ils sont trop froids, ouvrez la vanne.

Installation de la soupape de surpression

Certains codes locaux exigent l'installation d'une soupape de surpression. Il est recommandé d'installer une soupape de surpression de 3/4 po dont la capacité est égale ou supérieure à la puissance de l'appareil. Le réglage maximal acceptable de la soupape de surpression est de 125 psi (862 kPa). Cette soupape de surpression doit être installée sur la conduite de sortie, comme illustré à la **Figure 16**.

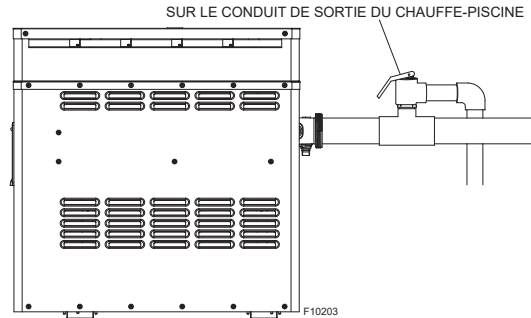


Figure 16. Installation de la soupape de surpression

La soupape de surpression doit être installée à l'extérieur de l'appareil. Cette soupape doit être installée à la verticale. Ne serrez pas trop. Serrez légèrement la soupape de surpression à la main, plus un demi-tour.

AVERTISSEMENT: afin d'éliminer tout risque de dégât d'eau ou d'ébouillantage lors du déclenchement de la soupape de surpression, celle-ci doit être raccordée à un tuyau d'écoulement acheminant l'eau chaude à un endroit de décharge sécuritaire. Le tuyau d'écoulement doit être de la même taille, sur toute sa longueur, que le raccord de la soupape de surpression et doit maintenir une pente descendante. N'installez aucune robinetterie entre l'appareil et la soupape de surpression ou dans le tuyau d'écoulement.

Soulevez le levier de la soupape au moins une fois par an pour assurer qu'elle demeure fonctionnelle. Si la soupape de décharge ne fonctionne pas correctement, remplacez-la immédiatement.

Débit GPM (lpm)	Perte de charge pi (m)
20 (75,7)	7,6 (2,3)
30 (113,6)	8,2 (2,5)
40 (151,4)	8,7 (2,6)
50 (189,3)	9,3 (2,8)
60 (227,1)	9,8 (3,0)
70 (265,0)	10,4 (3,2)

Tableau J. Perte de charge dans l'échangeur de chaleur

Riser De Base (Pour le Canada seulement)

Pour toutes les installations canadiennes, l'unité doit être installée sur une carte de montage de base qui est livrée avec l'unité. Ceci est conforme à l'ANSI-Z21.56. Voir L'IPL pour obtenir des renseignements sur la trousse de remplacement à la page 33 (article 11-S).

Raccordements électriques

Assurez-vous que le circuit alimentant l'appareil est protégé par un fusible ou un disjoncteur, et qu'il est composé d'un conducteur et de raccords conforme aux codes applicables.

Le remplacement de tout câble original de l'appareil doit être effectué à l'aide de câbles d'une résistance thermique d'au moins 150°C, ou l'équivalent.

Si un des câbles originaux de l'appareil doit être remplacé, utilisez un câble de 150°C, ou l'équivalent.

L'appareil est équipé de série d'un cordon d'alimentation à 3 broches de 120 VCA. Pour une alimentation à 240 VCA, voir **Figure 18**. Le circuit d'alimentation doit être mis à la terre et comporter un disjoncteur différentiel de fuite à la terre.

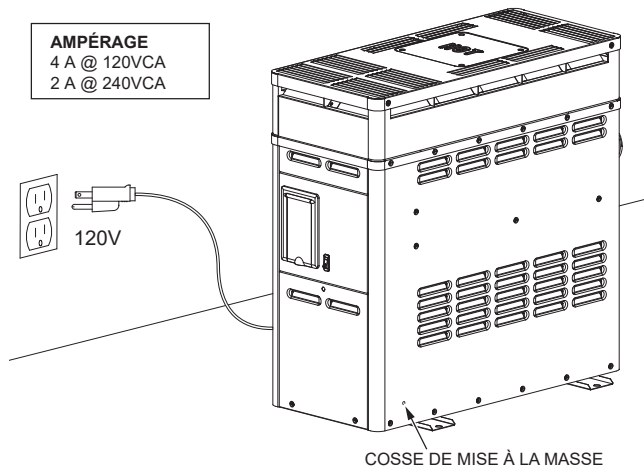


Figure 17. Alimentation de l'appareil

ATTENTION: Au moment de l'entretien des commandes, étiquetez tous les fils avant de les débrancher. Des erreurs de câblage peuvent entraîner un fonctionnement inadéquat et dangereux.

Avant d'être mis en service, l'appareil doit être mis à la terre et à la masse en conformité avec les codes locaux ou, en l'absence de codes locaux, en conformité avec le « National Electrical Code, ANSI/NFPA 70 » aux États-Unis, ou le « Code canadien de l'électricité CSA C22.1 », parties 1 et 2, au Canada.

NOTE: l'alimentation de l'appareil (120 VCA) peut provenir du côté charge (côté pompe, en aval de la minuterie) ou directement à partir d'une source à DDFT. Il est préférable de se raccorder du côté charge/pompe de la minuterie.

AVERTISSEMENT: risque d'électrocution. Il pourrait être nécessaire d'ouvrir plus d'un interrupteur d'isolement pour mettre l'appareil hors tension avant un entretien.

ATTENTION: étiquetez tous les fils avant de les déconnecter lors d'un entretien. Des erreurs de raccordement peuvent entraîner un fonctionnement erratique ou dangereux.

Instructions alimentation à 240 V

ATTENTION: cet appareil peut être alimenté par plusieurs sources électriques. Pour réduire les risques d'électrocution, déconnecter toutes ces sources avant tout entretien.

1. Déconnectez le cordon d'alimentation 120 V de sa source.
2. Retirez la vis moletée du panneau avant inférieur.
3. Retirez le panneau avant et mettez de côté.
4. Retirez les deux vis en acier inoxydable qui maintiennent le panneau de commande en place.
5. Abaissez le panneau de commande, puis tirez-le vers vous. Le câble de 120 V devrait être visible à proximité du transformateur.
6. Déconnectez et retirez le cordon d'alimentation 120 V de l'appareil.
7. Acheminez le conducteur d'alimentation de 240 V dans la boîte de commande.
8. Installez un capuchon de connexion sur le fil blanc du transformateur, voir **Figure 18**.
9. Raccordez avec un capuchon de connexion les câbles d'alimentation 240 V aux fils rouge et noir du transformateur.
10. Raccordez avec un capuchon de connexion le câble de mise à la terre de l'alimentation au fil vert du transformateur.
11. Remettez le panneau de commande en place et réinstallez les deux vis.
12. Réinstallez le panneau avant et la vis moletée.

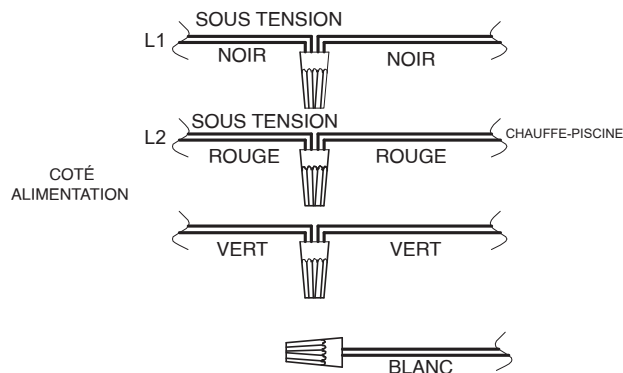


Figure 18. Raccordements à 240 VCA

FOR YOUR SAFETY READ BEFORE OPERATING POUR VOTRE SÉCURITÉ LISEZ AVANT DE METTRE EN MARCHÉ

WARNING: If you do not follow these instructions exactly, a fire or explosion may result causing property damage, personal injury or loss of life.

AVERTISSEMENT: Quiconque ne respecte pas à la lettre les instructions dans la présente notice risque de déclencher un incendie ou une explosion entraînant des dommages, des blessures ou la mort.

- | | |
|---|--|
| <p>A. This appliance is equipped with an ignition device which automatically lights the pilot. Do NOT try to light the pilot by hand.</p> <p>B. BEFORE OPERATING smell all around the appliance area for gas. Be sure to smell next to the floor because some gas is heavier than air and will settle on the floor.
WHAT TO DO IF YOU SMELL GAS</p> <ul style="list-style-type: none"> * Do not try to light any appliance. * Do not touch any electric switch; do not use any phone in your building. * Immediately call your gas supplier from a neighbor's phone. <p>Follow the gas supplier's instructions.</p> <ul style="list-style-type: none"> * If you cannot reach your gas supplier, call the fire department. <p>C. Use only your hand to push in or turn the gas control knob. Never use tools. If the knob will not push in or turn by hand, do not try to repair it, call a qualified service technician. Force or attempted repair may result in a fire or explosion.</p> <p>D. Do not use this appliance if any part has been under water. Immediately call a qualified service technician to inspect the appliance and to replace any part of the control system and any gas control which has been under water.</p> | <p>A. Cet appareil est muni d'un dispositif d'allumage qui allume automatiquement la veilleuse. Ne tentez pas d'allumer la veilleuse manuellement.</p> <p>B. AVANT DE FAIRE FONCTIONNER, renifluez tout autour de l'appareil pour détecter une odeur de gaz. Renifluez près du plancher, car certains gaz sont plus lourds que l'air et peuvent s'accumuler au niveau du sol.
QUE FAIRE SI VOUS SENTEZ UNE ODEUR DE GAZ:</p> <ul style="list-style-type: none"> * Ne pas tenter d'allumer d'appareil. * Ne touchez à aucun interrupteur; ne pas vous servir des téléphones se trouvant dans le bâtiment. * Appelez immédiatement votre fournisseur de gaz depuis un voisin. Suivez les instructions du fournisseur. * Si vous ne pouvez rejoindre le fournisseur, appelez le service des incendies. <p>C. Ne poussez ou tournez la manette d'admission du gaz qu'à la main; ne jamais utiliser d'outil. Si la manette reste coincée, ne tentez pas de la réparer; appelez un technicien qualifié. Le fait de forcer la manette ou de la réparer peut déclencher une explosion ou un incendie.</p> <p>D. N'utilisez pas cet appareil s'il a été plongé dans l'eau, même partiellement. Faites inspecter l'appareil par un technicien qualifié et remplacez toute partie du système de contrôle et toute commande qui ont été plongés dans l'eau.</p> |
|---|--|

OPERATING INSTRUCTIONS INSTRUCTIONS DE MISE EN MARCHÉ

- | | |
|--|---|
| <ol style="list-style-type: none"> 1. STOP! Read the safety information above on this label. 2. Set the thermostat to the lowest setting. 3. Turn off all electric power to the appliance. 4. This appliance is equipped with an ignition device which automatically lights the pilot. Do NOT try to light the pilot by hand. 5. Turn gas control knob clockwise to "OFF". 6. Wait five (5) minutes to clear out any gas. Then smell for gas, including near the floor. If you smell gas STOP! Follow "B" in the safety information above on this label. If you don't smell gas, go to the next step. 7. Turn gas control knob counter clockwise to "ON". 8. Turn on all electric power to the appliance. 9. Set thermostat to desired setting. 10. If the appliance will not operate, follow the instructions "To Turn Off Gas To Appliance" and call your service technician or gas supplier. | <ol style="list-style-type: none"> 1. ARRÊTEZ! Lisez les instructions de sécurité sur la portion supérieure de cette étiquette. 2. Réglez le thermostat à la température la plus basse. 3. Coupez l'alimentation électrique de l'appareil. 4. Cet appareil est muni d'un dispositif d'allumage qui allume automatiquement la veilleuse. Ne tentez pas d'allumer la veilleuse manuellement. 5. Tournez le bouton de la vanne de gaz dans le sens horaire à la position "Arrêt" (OFF). 6. Attendre cinq (5) minutes pour laisser échapper tout le gaz. Renifluez tout autour de l'appareil, y compris près du plancher, pour détecter une odeur de gaz. Si vous sentez une odeur de gaz, ARRÊTEZ! Passez à l'étape B des instructions de sécurité sur la portion supérieure de cette étiquette. S'il n'y a pas d'odeur de gaz, passez à l'étape suivante. 7. Tourner le bouton de commande de gaz dans le sens antihoraire à la position "Marche" (ON). 8. Mettez l'appareil sous tension. 9. Réglez le thermostat à la température désirée. 10. Si l'appareil ne se met pas en marche, suivez les instructions intitulées "Comment couper l'admission de gaz de l'appareil" et appelez un technicien qualifié ou le fournisseur de gaz. |
|--|---|

TO TURN OFF GAS TO APPLIANCE COMMENT COUPER L'ADMISSION DE GAZ L'APPAREIL

- | | |
|---|--|
| <ol style="list-style-type: none"> 1. Set the thermostat to the lowest setting. 2. Turn off all electrical power to the appliance if service is to be performed. 3. Turn gas control knob clockwise to "OFF". | <ol style="list-style-type: none"> 1. Réglez le thermostat à la température la plus basse. 2. Coupez l'alimentation électrique de l'appareil s'il faut procéder à l'entretien. 3. Tournez le bouton de commande de gaz dans le sens horaire à la position "Arrêt" (OFF). |
|---|--|

5. COMMANDES

Réglages du module de commande P-106

Le P-106 est à réglage analogue. La température de l'eau est régulée par le thermostat de l'appareil, qui se trouve sur son panneau supérieur avant. Le module de commande contient un interrupteur marche/arrêt et un thermostat. L'interrupteur sert à mettre en marche ou éteindre l'appareil de chauffage.

Le thermostat est équipé d'un limiteur de température maximale. Pour régler la bague de réglage de l'arrêt du bouton, illustrée à la **Figure 19**, desserrez la vis de réglage, faites pivoter la bague de réglage de l'arrêt du bouton et resserrez la vis de réglage.

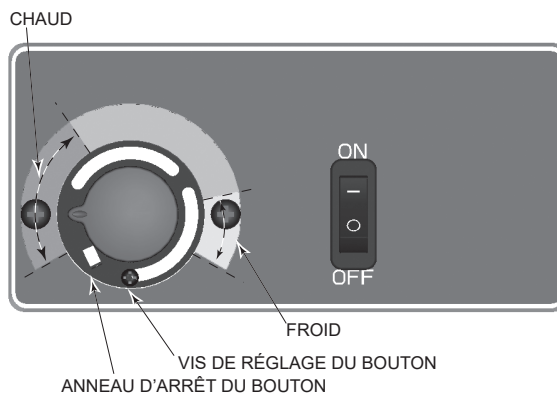


Figure 19. Thermostat de réglage de la température de l'eau

NOTE: le réglage minimal est 65°F (18°C). Le réglage maximal est de 104°F (40°C).

Réglages du module de commande P-106

Le P-156 est à réglage numérique. L'interface tactile, située sur le panneau avant supérieur de l'appareil permet à l'utilisateur de sélectionner le mode POOL ou SPA et de régler la température de consigne. L'écran ACL indique le mode (OFF, SPA, POOL) et la température réelle de l'eau. On retrouve sous l'interface tactile un interrupteur d'alimentation manuel qui permet de mettre sous tension ou d'éteindre le module de commande.

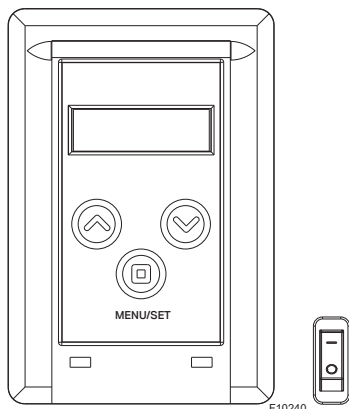


Figure 20. Réglage du module numérique

Bouton MENU/SET

Le bouton MENU/SET permet de sélectionner POOL ou SPA et d'éteindre l'appareil de manière électronique. L'écran ACL reste sous tension et s'affiche OFF, ainsi que la température de l'eau.

Boutons de réglage de la température

Si l'appareil est en mode POOL ou SPA, la température de consigne (SETPOINT) s'affiche et peut être réglée à l'aide des touches UP ou DOWN.

Utilisation

Aux modes POOL ou SPA, la température réelle de l'eau et la température de consigne (SETPOINT) s'affichent. Lorsque la température de l'eau est supérieure au point de consigne, "Water Temp" et "No Demand" s'affichent en alternance. Lorsque la température de l'eau est inférieure au point de consigne, "Water Temp" et "Heating" s'affichent en alternance.

Pour régler la température de consigne, assurez-vous que le mode approprié (POOL ou SPA) est sélectionné et appuyez sur la touche UP ou DOWN.

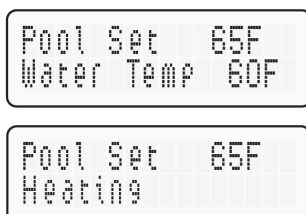
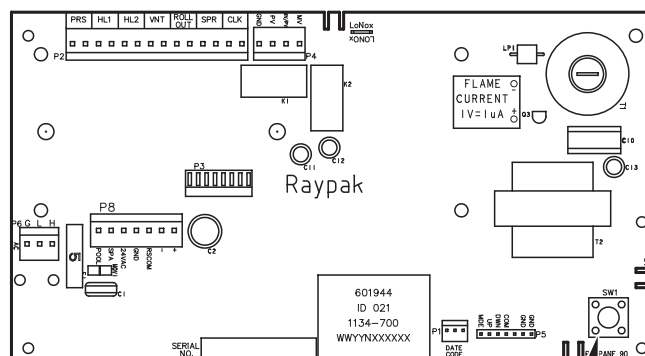


Figure 21. Alternance de l'affichage pendant le chauffage

Utilisation du module P-156



Bouton de programmation (SW1)

Figure 22. Bouton de programmation du thermostat (SW1)

Menu d'entretien et historique des erreurs

Pour accéder au menu d'entretien et à l'historique des erreurs, appuyez simultanément sur les boutons MUNE/SET et UP pendant 3 à 5 secondes. L'appareil continue à fonctionner normalement quand le menu Service est sélectionné. Le premier écran affiche l'intensité du signal généré par le détecteur de flamme. Un signal inférieur à 4 μ A est faible et peut nécessiter un entretien. Reportez-vous à la section Dépannage pour connaître les causes possibles et les correctifs.



Figure 23. Intensité du signal de flamme

Appuyez sur la touche DOWN. Cet écran indique la tension mesurée à la carte de commande. Les valeurs normales sont de 24 à 29 V.

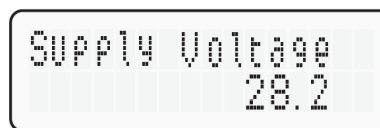


Figure 24. Tension d'alimentation

Appuyez sur la touche DOWN. Cet écran affiche le nombre total d'heures de fonctionnement de l'appareil (durée d'alimentation de la vanne de gaz). Le nombre de cycles correspond au nombre de cycles marche/arrêt de l'appareil (nombre de mises sous tension de la vanne de gaz).

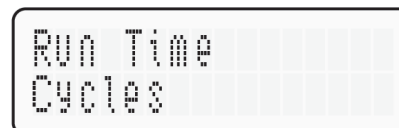


Figure 25. Indicateur de minuterie

Appuyez sur la touche DOWN. L'historique des 10 plus récents codes d'erreur s'affichent. Le plus récent code d'erreur est celui indiqué par "Fault Last"; les codes suivants s'affichent en ordre chronologique. La deuxième ligne affiche le message d'erreur. S'il n'y a pas d'erreur en mémoire, la deuxième ligne indique "All Faults Clear".



Figure 26. Historique des codes d'erreurs

Bouton de programmation

1. Retirez les deux vis qui retiennent le couvercle du panneau de commande et faites-le pivoter vers le bas pour exposer la carte électronique. Localisez le bouton de programmation (SW1), voir **Figure 22**. Appuyez longuement sur le bouton pendant 5 à 7 secondes jusqu'à ce que SET FACTORY DEFAULTS s'affiche à l'écran. Relâchez le bouton de programmation.
2. Appuyez séquentiellement sur la touche MENU/SET jusqu'au menu désiré. Ce bouton permet de programmer cinq éléments différents, comme illustrés en séquence à la **Figure 27**:

Set Factory Defaults	Réinitialise les paramètres d'usine.
Defaults Set	
Clear Faults	Réinitialise les erreurs du fichier d'historique.
Faults Cleared	
Fahrenheit	Sélection Fahrenheit / Celsius.
Celsius	
Spa Max Temp 104F	Réglage max. du point de consigne SPA.
Pool Max Temp 104F	Réglage maximum du point de consigne PISCINE.

Figure 27. Paramètres programmables

Réinitialiser les valeurs par défaut

Reportez-vous à la première étape ci-dessus pour accéder à l'écran de programmation. SET FACTORY DEFAULT devrait s'afficher à l'écran. Si cela ne se produit pas, appuyez sur le bouton MENU/SET jusqu'à ce que ce message s'affiche à l'écran. Appuyez longuement sur le bouton pendant 5 à 7 secondes jusqu'à ce que SET FACTORY DEFAULTS SET s'affiche. Cette manipulation réinitialise les paramètres d'usine par défaut.

Par exemple, les réglages de température minimale POOL et SPA reviennent à 18°C (65°F) et ceux de température maximale à 104°F (40°C). Le code NIP de verrouillage du module de commande est effacé et le module retourne à son mode de fonctionnement normal.

Effacement des erreurs

Reportez-vous à la première étape ci-dessus pour accéder à l'écran de programmation. Appuyez sur la touche MENU/SET jusqu'à ce que "CLEAR FAULTS" s'affiche à l'écran. Appuyez longuement sur les bouton UP et DOWN pendant 5 à 7 secondes jusqu'à ce que FAULTS CLEARED s'affiche. Cette manipulation efface l'historique des erreurs.

Fahrenheit ou Celsius

Reportez-vous à la première étape ci-dessus pour accéder à l'écran de programmation. Appuyez sur la touche MENU/SET jusqu'à ce que FAHRENHEIT ou CELSIUS s'affiche à l'écran. Les touches UP ou DOWN permettent de basculer entre Fahrenheit et Celsius. Sélectionnez l'unité de température souhaitée.

Réglage maximum du point de consigne SPA

Reportez-vous à la première étape ci-dessus pour accéder à l'écran de programmation. Appuyez sur la touche MENU/SET jusqu'à ce que SPA MAX TEMP s'affiche à l'écran. Appuyez sur les touches UP ou DOWN pour régler la température maximale à la valeur souhaitée. La valeur maximum admissible est de 107 °F (42°C).

Réglage maximum du point de consigne PISCINE

Reportez-vous à la première étape ci-dessus pour accéder à l'écran de programmation. Appuyez sur la touche MENU/SET jusqu'à ce que POOL MAX TEMP s'affiche à l'écran. Appuyez sur les touches UP ou DOWN pour régler la température maximale à la valeur souhaitée. La valeur maximum admissible est de 107 °F (42°C).

Verrouillage de la commande

La commande de l'appareil est équipé d'une fonction de verrouillage empêchant toute altération ou réglage non autorisé des paramètres. Pour verrouiller ces paramètres, appuyez sur le bouton DOWN et MENU/SET pendant 5 secondes. Définissez un code NIP à trois chiffres, en utilisant les touches haut et bas pour sélectionner les chiffres et la touche MENU/SET pour confirmer les sélections. Confirmez votre sélection pour enregistrer le NIP.

Pour déverrouiller les paramètres, appuyez sur n'importe quel bouton pour afficher le menu ENTER PIN. Entrez le code NIP utilisé pour verrouiller la commande. À noter: la coupure de l'alimentation électrique ne réinitialise pas le verrouillage. À la suite du déverrouillage, l'écran affiche "LOCKOUT CLEARED". À la suite de l'entrée d'un NIP invalide, l'écran affiche "INVALID PIN".

En cas de perte du code NIP, sélectionnez SET FACTORY DEFAULTS dans le menu de programmation. Cela réinitialisera le NIP, lancera le fonctionnement normal de l'appareil et permettra la sélection d'un nouveau code NIP, si désiré.

NOTE: les réglages de température minimale POOL et SPA reviennent à 18°C (65°F) et ceux de température maximale à 104°F (40°C). Ces paramètres doivent être réglés à nouveau, au besoin.

NOTE: l'afficheur ACL peut afficher une température différente de celle du thermomètre de la piscine ou du spa. La température affichée est lue au raccord d'entrée d'eau. Ainsi, la température de l'eau à l'entrée de l'appareil peut différer de celle observée à un endroit donné de la piscine ou du spa.

Statut et diagnostic

Le module numérique P-156 affiche une variété de messages d'état et diagnostiques.

Les messages de statut suivants s'affichent aux modes Pool, Spa et Remote lorsqu'il n'y a aucun message d'erreur actif.

Afficheur	Condition
Heating	Appel de chaleur déclenché, flammes présentes.
Spark	Allumage en cours.
No Demand	Demande de chaleur satisfaite.

Tableau K. Messages de statuts - Aucune erreur active

Voici les messages d'état pouvant s'afficher dans les modes Piscine, Spa et Remote.

Afficheur	Condition
Sensor Failure	Écart entre les températures des thermistances supérieur à 2°F (1°C).
Sensor Open	Échec thermistance en position ouverte. Au-dessous de -20 °F (-29 °C).
Sensor Short	Échec thermistance en position fermée. Au-dessus de 217°F (103°C).
Flame w/o CFH	Carte détecte la flamme lorsque la vanne à gaz est supposée être fermée.
PV Output Fault	L'état de la veilleuse diffère de ce qui est commandé.
MV Output Fault	L'état de la vanne du gaz diffère de ce qui est commandé.
Internal Fault	Défaut de la carte électronique, la remplacer.
EEPROM err.	Erreur module de mémoire, réinitialisez la carte ou la remplacer.
Clock/Fireman Sw	Le circuit de la minuterie est ouvert.
Low Temp Lockout	Température de l'eau inférieure à 36°F (2°C).

Tableau L. Messages de statuts - Erreurs actives

Les messages suivants s'affichent uniquement lors d'un appel de chaleur.

Afficheur	Condition
Water Sw Open	Détecteur de pression d'eau ouvert.
Vent/Field Sw #1	Pressostat d'évacuation #1 ouvert.
Hi Limit 1 Fault	Limiteur temp. #1 ouvert.
Hi Limit 2 Fault	Limiteur temp. #2 ouvert.
Rollout Sw Open	Détecteur de flammes ouvert.
Flow/Field SW #2	Débitmètre optionnel #2 ouvert.
Ignition Lockout (onglet propane brisé)	Alternance avec "No pilot sensed" - Flamme veilleuse non établie dans le délai requis (15 ou 90 sec). Alternance avec "Main Ign Failure" - Flamme veilleuse perdue lors de l'essai d'allumage du brûleur de 8 sec.
Ignition Failure (onglet propane non brisé)	Alternance avec "No pilot sensed" - Flamme veilleuse non établie dans les 90 sec.
Ign 6min Delay (onglet propane non brisé)	Alternance avec "Main Ign Failure" - Flamme veilleuse perdue à 4 reprises lors d'un essai d'allumage du brûleur de 8 sec. Verrouillage temporaire de 6 minutes avant prochain essai.

Tableau M. Messages de statuts - Appel de chaleur

Installation et utilisation d'un thermostat externe

ATTENTION: les modèles P-156 à commande numérique peuvent être commandés par un thermostat externe, dans la majorité des cas. L'écran affiche la température actuelle de la piscine, l'état de fonctionnement et les codes d'entretien, voir Figure 28. Les touches du panneau de commande permettent de sélectionner la température de consigne de la piscine ou du spa. Le cas échéant, l'écran de l'appareil indique qu'il est commandé à distance. Avant de raccorder l'appareil à un thermostat externe, vérifiez s'il s'agit d'un système à deux ou trois fils. Suivez les instructions appropriées ci-dessous pour correctement raccorder le thermostat externe à l'appareil.

Commande par thermostat externe

Les modules numériques P-156 peuvent être raccordés à un thermostat externe. Les modules analogues P-106 ne peuvent commander un thermostat externe. Il est équipé d'un connecteur à 7 broches dont l'un des câbles peut alimenter un interrupteur externe ou l'interrupteur intégré du thermostat externe, voir **Figure 30**. Il s'agit d'un simple circuit de commande en série qui peut être ouvert ou fermé. Le thermostat externe ne doit pas envoyer de tension à l'appareil, il doit seulement effectuer la fonction de commutation marche/arrêt. Les thermostats externes qui envoient une tension à l'appareil ne sont pas compatibles car cela risque d'endommager la carte électronique de l'appareil.

Pour faire fonctionner l'appareil à l'aide des signaux des sondes internes et d'une minuterie, voir la section "Minuterie".

```
Off
Water Temp 69F
```

Mode ARRÊT

```
Off
No Demand
```

```
Pool Set 65F
Water Temp 60F
```

Chauffage en mode PISCINE

```
Pool Set 65F
Heating
```

```
Spa Set 65F
Water Temp 60F
```

Chauffage en mode SPA

```
Spa Set 65F
Heating
```

```
Remote
Water Temp 69F
```

Mode Ctrl distant

```
Remote
No Demand
```

Figure 28. Menu thermostat externe - Commande à distance

Activation du thermostat

Pour activer ou désactiver la commande à distance:

1. Appuyez sur les touches UP et DOWN pendant 3 à 5 sec.
2. La 2e ligne de l'écran s'affiche même lorsque l'appareil est éteint ("No Demand").

NOTE: lorsque l'appareil est commandé par un thermostat externe, les touches Mode et du réglage de la température sont désactivées.

```
Remote Pool 65F
Water Temp 60F
```

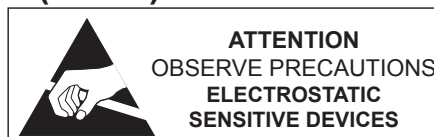
```
Remote Spa 65F
Water Temp 60F
```

```
Remote Pool 65F
Heating
```

```
Remote Spa 65F
Heating
```

Figure 29. Menu thermostat externe - Activation

Câblage d'un thermostat externe (P-156)



ATTENTION: une décharge électrostatique peut endommager le câblage ou la carte électronique par contact direct ou indirect. Une personne à proximité de l'appareil pourrait avoir accumulé une charge électrostatique. Un éventuel contact d'un doigt pourrait causer une décharge et endommager l'appareil. Pour éviter ce type de dommage, la personne effectuant l'entretien doit se décharger, par exemple en touchant au boîtier métallique de l'appareil pendant 5 secondes avant de procéder.

Notes d'installation importantes pour le câblage d'un thermostat externe:

- Le câblage du thermostat externe doit être acheminé dans un conduit séparé.
- Le câblage du thermostat externe ne doit pas être acheminé dans un conduit contenant des câbles sous tension.
- Pour une distance d'acheminement inférieure à 30 pi (9,1 m), utilisez des conducteurs torsadés (spires de 1,5 à 2,5 po) et gainés de calibre minimum 22 AWG, 600 V.
- Pour une distance d'acheminement supérieure à 30 pi (9,1 m), utilisez des conducteurs torsadés (spire de 1,5 à 2,5 po) et gainés de calibre minimum 20 AWG, 600 V.
- Longueur maximale de câble admissible: 200 pi (61 m).
- Qu'il s'agisse d'un thermostat à deux ou trois fils, il faut le raccorder au connecteur à 7 broches qui équipe l'appareil.

NOTE: les câbles du thermostat externe doivent être raccordés au connecteur à 7 broches avant le raccordement du connecteur à la carte.

Thermostat à deux fils (marche/arrêt) P-156

Ces instructions supposent qu'une seule fonction de chauffage est requise (piscine ou spa).

1. Mettez l'appareil en marche.
2. Dans le cas d'un thermostat à 2 fils sans capteur de température, appuyez sur la touche MENU/SET pour atteindre le mode "POOL" ou "SPA" et sélectionnez la température de consigne souhaitée.
3. Dans le cas d'un thermostat à 2 fils avec capteur de température, appuyez sur la touche MENU/SET pour atteindre le mode "POOL" ou "SPA" et réglez la température de consigne à sa plus haute valeur. Dans ce cas, c'est le thermostat externe qui régulera la température de consigne.
4. Mettez l'appareil à l'arrêt (touche MENU/SET OFF) et coupez l'alimentation électrique.
5. Depuis le harnais de câble à 3 fils pour thermostat externe, connectez le fil BLEU d'un côté de l'interrupteur "REMOTE" et connectez l'autre côté de l'interrupteur au fil ORANGE/NOIR dans le cas d'un SPA ou au fil NOIR/ORANGE pour une piscine, voir **Figure 30**.

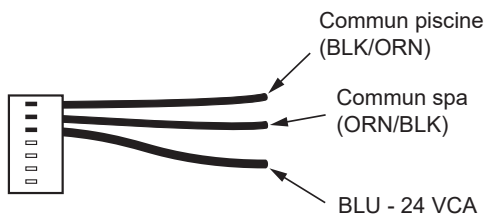


Figure 30. Harnais de câble à 7 broches pour thermostat externe

6. Vissez une marquette au fil inutilisé de harnais de câble à 3 fils pour thermostat externe.
7. Connectez le harnais de câble à 7 broches pour thermostat externe au connecteur P8 et mettez l'appareil à ON, voir **Figure 31**.
8. Pour activer le thermostat externe, reportez-vous à la section Activation du thermostat à la page "Activation du thermostat" à la page 20.

Thermostat externe à 3 fils et interrupteur à 3 positions (Pool-Off-Spa ou Low-Off-High)

1. Ces instructions supposent que les deux fonctions de chauffage sont requises (piscine et spa).
2. Mettez l'appareil en marche.
3. Appuyez sur la touche MENU/SET pour sélectionner POOL ou SPA et réglez la température désirée (ex.: 80°F (27°C) pour la piscine et 102°F (39°C) pour le spa).
4. Mettez l'appareil à l'arrêt (touche MENU/SET OFF)

et coupez l'alimentation électrique.

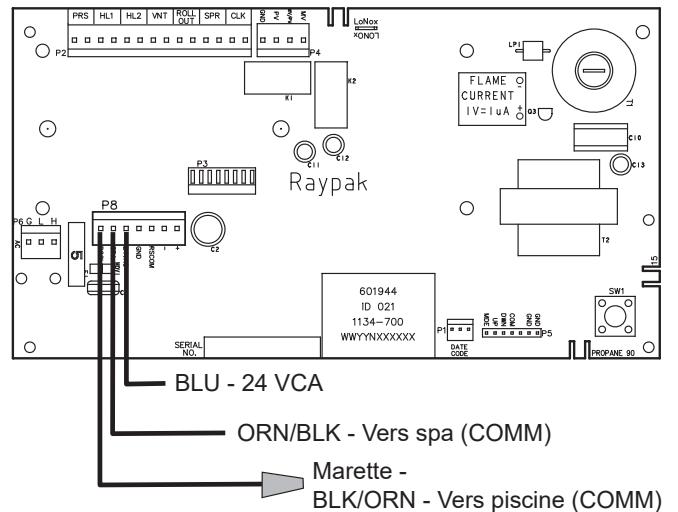


Figure 31. Connexion du harnais de câble d'un thermostat à 2 fils au connecteur P8, P-156

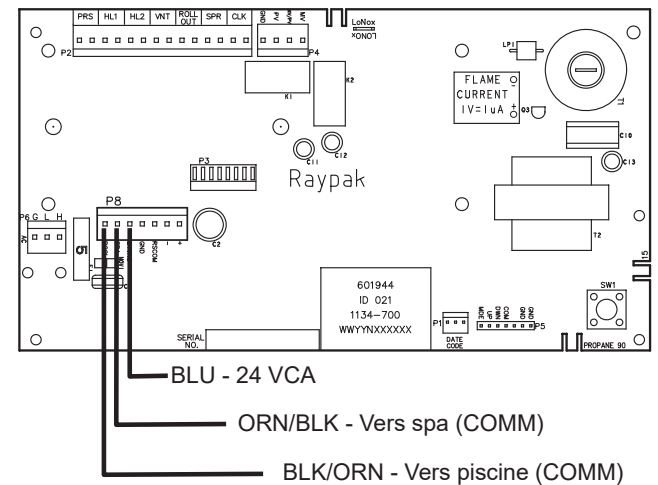


Figure 32. Connexion du harnais de câble d'un thermostat à 3 fils au connecteur P8, P-156

5. Depuis le harnais de câble à 3 fils pour thermostat externe, connectez le fil BLEU d'un côté de l'interrupteur "REMOTE" et connectez l'autre côté de l'interrupteur au fil ORANGE/NOIR dans le cas d'un SPA ou au fil NOIR/ORANGE pour une piscine, voir **Figure 30**.
6. Connectez le harnais de câble 3 fils pour thermostat externe au connecteur P8 et mettez l'appareil à ON, voir **Figure 32**.
7. Pour activer le thermostat externe, reportez-vous à la section Activation du thermostat à la page "Activation du thermostat" à la page 20.

Minuterie

Pour faire fonctionner l'appareil à l'aide d'une minuterie, connectez-la au connecteur correspondant. La minuterie doit être à interrupteur double et doit mettre fin à l'appel à

la chaleur de l'appareil de 15 à 20 minutes avant l'arrêt de la pompe de piscine.

Sur les modèles P-106, épissez le fil rouge/blanc pour y raccorder la minuterie. Modèles P-156: la connexion de la minuterie se trouve sur le connecteur à 14 broches de la carte électronique. Raccordez la minuterie au fil cavalier violet marqué, lorsque requis.

La minuterie doit être à contact sec sur les deux appareils de chauffage et ne doit pas transmettre de tension électrique à l'appareil de chauffage. L'utilisation d'une minuterie avec source d'alimentation externe peut causer des dommages qui ne sont pas couverts par la garantie.

Modèles P-156: la longueur du câblage ne peut être supérieure à 50 pi (15,2 m) avec un câble en cuivre torsadé de 18 AWG, température nominale de 221°F (105°C).

NOTE: lors de l'utilisation d'une minuterie, l'appareil affiche "Clock/Fireman Sw" lorsque le circuit est ouvert, ce qui indique que la minuterie bloque les appels de chaleur.

Inspection post-démarrage

N'utilisez pas cet appareil même s'il n'a été que partiellement submergé par de l'eau. Appelez immédiatement un technicien d'entretien qualifié afin qu'il procède à une inspection et remplace toute composante ayant été plongée dans l'eau (notamment la commande du gaz).

N'utilisez pas cet appareil même s'il n'a été que partiellement submergé par de l'eau. Appelez immédiatement un technicien d'entretien qualifié afin qu'il inspecte l'appareil et remplace toute composante ayant été plongée dans l'eau.

AVERTISSEMENT: en cas de surchauffe ou si l'alimentation en gaz ne se ferme pas automatiquement, fermez le robinet d'arrêt manuel situé sur la canalisation d'alimentation en gaz du chauffe-eau.

AVERTISSEMENT: en cas de surchauffe ou si l'alimentation en gaz n'est pas coupée, fermez le robinet d'arrêt manuel de la conduite d'alimentation en gaz.

Touchez aux tuyaux d'entrée et de sortie d'eau. Le tuyau de sortie doit être légèrement plus chaud que le tuyau d'entrée. Il ne devrait PAS être chaud.

Lorsque l'appareil est en marche, retirez le panneau et inspectez visuellement le brûleur.

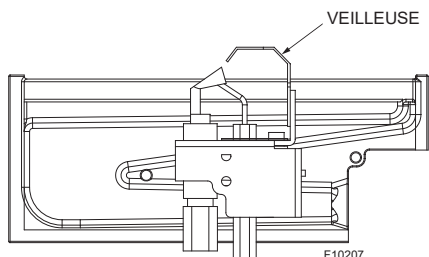


Figure 33. Emplacement de la veilleuse

Utilisation par temps froid

Climat tempéré

Laissez l'appareil fonctionner pendant un court épisode de temps froid. Lorsque la température est comprise entre 0°F (-18°C) et 32°F (0°C), laissez la pompe fonctionner.

ATTENTION: ne pas utiliser l'appareil pour maintenir la température de l'eau juste au-dessus du point de congélation ou pour la protection contre le gel. Lorsque l'appareil est utilisé pendant le temps glacial, il ne doit jamais geler. Pour ce faire, laissez la pompe tourner en continu. Des mesures de protection supplémentaire peuvent être requises. L'appareil n'est pas garanti contre les dommages causés par le gel.

Climat froid

Un fonctionnement prolongé à une température d'eau inférieure à 50°F (10°C) n'est pas recommandé. Si vous faites démarre l'appareil à une température d'eau inférieure à 50°F (10°C), faites fonctionner l'appareil en continu jusqu'à l'atteinte d'une température supérieure à cette valeur. L'utilisation prolongée de l'appareil lorsque la température de l'eau est inférieure à 50°F (10°C) peut sérieusement l'endommager l'appareil. De tels dommages ne sont pas couverts par la garantie.

Pour les zones à climat froid, veuillez suivre les procédures d'hivernage décrites ci-dessous.

Hivernage de l'appareil

Les appareils installés à l'extérieur dans les régions à climat glacial doivent être fermés pour l'hiver. Procédure d'hivernage de l'appareil:

1. Fermez la vanne à gaz, le robinet d'arrêt manuel et l'alimentation électrique de l'appareil.
2. Ouvrez le raccord de vidange situé sous le distributeur d'entrée/sortie.
3. Retirez les 2 fils du détecteur de pression d'eau et dévissez-le pour permettre au système de se dépressuriser. Retirez le détecteur de pression d'eau et asséchez-le avant de le réinstaller. Un excès d'humidité pourrait geler et endommager le détecteur.

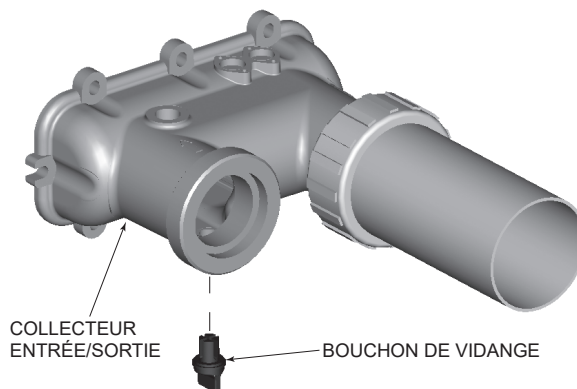


Figure 34. Emplacement du bouchon de vidange du distributeur d'entrée/sortie

6. SCHÉMAS DE CÂBLAGE

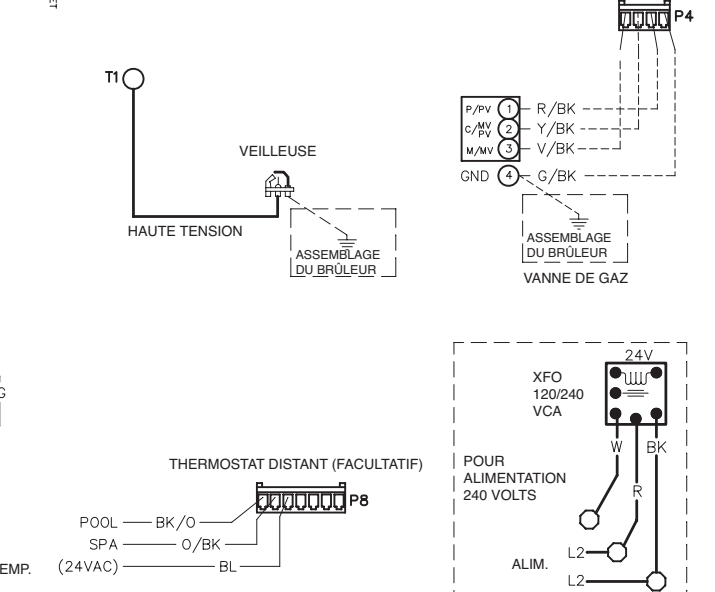
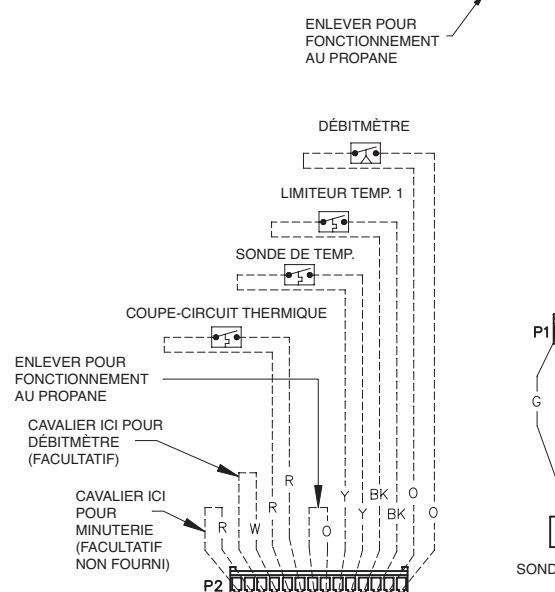
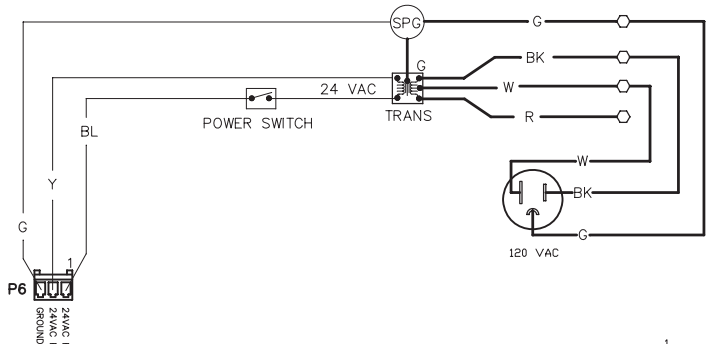
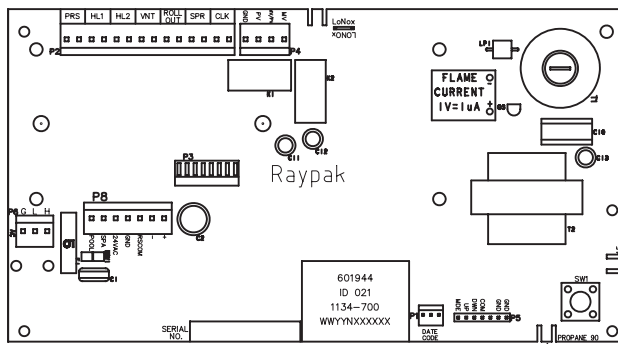
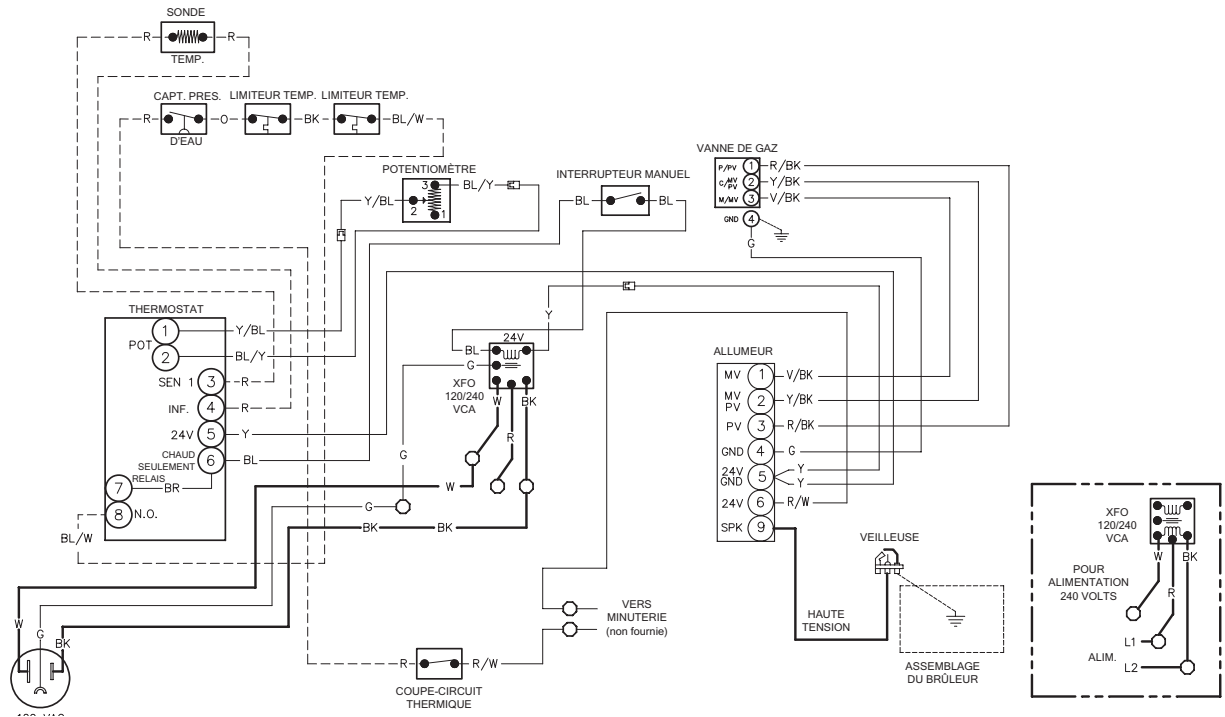


Figure 36. Câblage modèle P-156

7. ENTRETIEN

L'entretien préventif suivant doit être effectué un mois après le démarrage et à la mi-saison par la suite.

1. Assurez-vous de l'absence de suie sur le dessus de l'appareil, le coupe-tirage, les tubes à ailettes et les supports en V et toute section exposée du conduit d'évacuation. Éliminez toute accumulation de suie visible pour assurer le bon fonctionnement de l'appareil. Voir "Procédure de ramonage" à la page 26.
2. Éliminez la poussière et tout débris du brûleur et de la veilleuse.
3. Inspecter et faites fonctionner toutes les commandes, la vanne de gaz et la soupape de surpression (si équipé).
4. Inspectez visuellement les flammes du brûleur et de la veilleuse. Le motif idéal des flammes du brûleur principal et de la veilleuse est illustré dans la section Inspection post-démarrage. Des flammes jaunes indiquent une restriction d'apport d'air. Des flammes soulevées ou sifflantes indiquent une surpression de gaz. Des flammes basses indiquent une faible pression du gaz. Si cela se produit, éteignez l'appareil et joignez un technicien d'entretien licencié,
5. Dans le cas d'une installation intérieure, dégagez toutes les ouvertures d'admission d'air pour assurer un apport adéquat d'air comburant et de ventilation.
6. Les environs de l'appareil doivent être libres de tout matériau combustible, d'essence, ainsi que de liquides et vapeurs inflammables.

Service

Vérifiez le bon fonctionnement de la chaudière après chaque entretien.

Assurez-vous que l'appareil fonctionne adéquatement une fois l'entretien terminé.

Détecteur de pression d'eau

Le détecteur de pression d'eau assure que l'appareil fonctionne uniquement lorsque la pompe de filtration fonctionne. Il se trouve sur le distributeur d'entrée/sortie. Il est réglé en usine à 1,75 PSI (12 kPa) pour une installation près de la surface de l'eau. Lorsque l'appareil est positionné sous le niveau du spa ou de la piscine, il peut être nécessaire de régler le détecteur pour compenser la pression statique. Procédure de réglage du détecteur de pression (si requis):

ATTENTION: n'ajustez pas le détecteur de pression d'eau avant d'entièrement purger l'air du système et que le débit d'eau atteigne les valeurs présentées au Tableau I.

Réglage du détecteur de pression d'eau

1. Une fois la pompe et l'appareil en marche, faites tourner le bouton de réglage dans le sens horaire jusqu'à ce que la vanne de gaz émette un clic.
2. Faites tourner le bouton de réglage dans le sens antihoraire sur 1/4 de tour.

3. Éteignez la pompe et remettez-la en marche plusieurs fois. L'appareil devrait s'éteindre immédiatement. Si ce n'est pas le cas, répétez les étapes ci-dessus.

NOTE: si l'appareil est installé au-delà des limites indiquées, un détecteur de pression d'eau plus puissant (11 psi/76 kPa) peut être requis. Il est aussi possible d'utiliser un débitmètre monté à proximité de l'appareil, au lieu du détecteur de pression d'eau monté en usine. Voir la liste de pièces pour plus de détails sur le détecteur de pression d'eau de 11 psi/76 kPa.

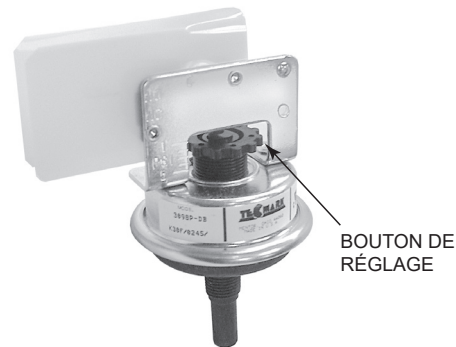


Figure 37. Réglage du détecteur de pression d'eau

Pompes à deux vitesses

Dans certains cas, le débit à basse vitesse est insuffisant pour faire fonctionner l'appareil. Cela est évident lorsque les limites du détecteur de pression d'eau sont atteintes ou si l'appareil émet des bruits sourds ou s'éteint à la limite supérieure. Dans ces cas, la pompe doit être mise en marche à grande vitesse lors du chauffage de l'eau.

ATTENTION: ne faites pas fonctionner l'appareil sans détecteur de pression d'eau ou débitmètre correctement calibré.

Détecteur de veilleuse

Cet appareil est équipé d'un détecteur de veilleuse qui ferme la soupape de gaz principale en moins de 0,8 sec lorsque la flamme de la veilleuse s'éteint. La veilleuse se rallume automatiquement lorsque l'appareil lance un cycle de chauffage. L'appareil effectue une vérification de sécurité afin de ne permettre l'allumage du brûleur qu'après la confirmation de l'allumage de la veilleuse.

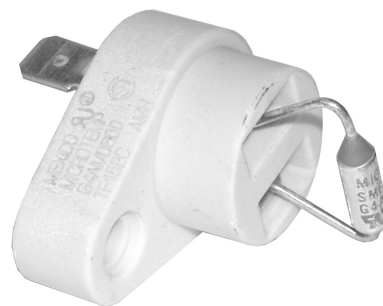


Figure 38. Détecteur de flammes

Détecteur de flammes

L'appareil est équipé d'un dispositif de coupure thermique qui prévient un échappement de flammes en cas de blocage de l'échangeur de chaleur. Il s'agit d'un fusible à usage unique qui doit être remplacé à la suite de son déclenchement, par exemple en cas de restriction excessive dans l'échangeur de chaleur.

Limiteurs de température

Cet appareil est équipé de deux limiteurs de température. Les deux sont situés sur le distributeur d'entrée/sortie. Les deux ont une température de déclenchement de 135°F (57°C).

NOTE: l'ouverture erratique du limiteur de température peut être un symptôme d'un problème d'échangeur de chaleur (ex.: entartrage) ou d'une vanne de dérivation défectueuse. Reportez-vous à la section Dépannage.

Retrait du limiteur de température

1. Coupez l'alimentation électrique de l'appareil.
2. Retirez le panneau d'inspection d'entrée/sortie arrière.
3. Enlevez le limiteur défectueux et remplacez-le.
4. Remplacer le panneau d'inspection.

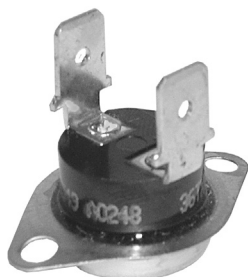


Figure 39. Limiteur de température

Retrait de l'assemblage du brûleur

1. Coupez l'alimentation électrique de l'appareil.
2. Coupez l'alimentation en gaz en amont de l'appareil.
3. Retirez le panneau avant.
4. Déconnectez la conduite de gaz de la vanne de gaz.
5. Retirez les trois vis qui maintiennent le support antirotation en place.
6. Retirez le support et mettez de côté.
7. Retirez (4) les vis comme le montre la figure 40.
8. Déconnectez le câble de la vanne de gaz.
9. Retirez les deux vis qui maintiennent le panneau de commande vers le haut.
10. Repoussez le panneau de commande vers l'avant.
11. Déconnectez le fil de l'allumeur et retirez-le avec le plateau du brûleur.
12. Effectuez la procédure inverse pour réinstaller.

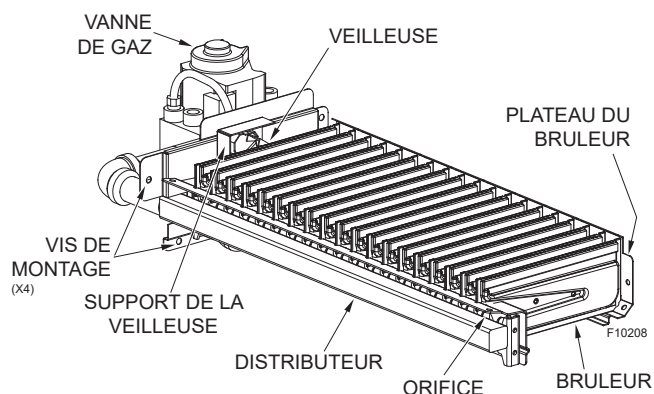


Figure 40. Assemblage du brûleur

Retrait de la vanne de gaz

1. Retirez l'assemblage du brûleur.
2. Déconnectez la conduite de la vanne de gaz.
3. Faites pivoter la vanne de gaz dans le sens antihoraire pour la retirer de son raccord.
4. Effectuez la procédure inverse pour réinstaller.

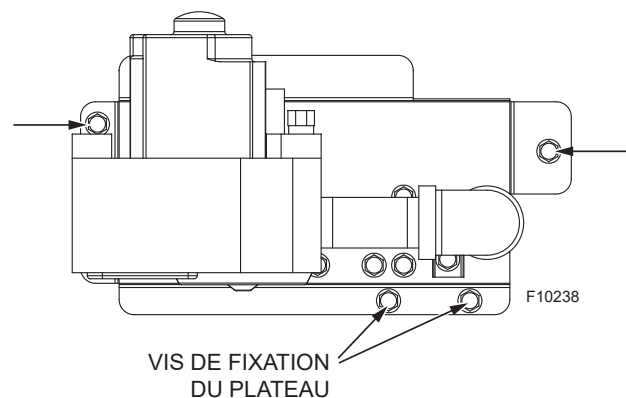


Figure 41. Retrait de la vanne de gaz

Retrait et nettoyage de la veilleuse

1. Retirez l'assemblage du brûleur de l'appareil.
2. Déconnectez la conduite de la vanne de gaz.
3. Retirez les deux vis qui maintiennent le support de la veilleuse en place.
4. Retirez l'assemblage de la veilleuse en la poussant légèrement.
5. Retirez la vis de retenue de la veilleuse du support pour libérer l'assemblage de la veilleuse.
6. Effectuez la procédure inverse pour réinstaller.

Retrait de l'échangeur de chaleur

1. Coupez l'alimentation en eau, en gaz et en électricité, fermez les vannes et libérez la pression du système. Retirez les panneaux d'inspection latéraux.
2. Retirez les huit vis qui retiennent le panneau supérieur. Retirez le panneau supérieur.
3. Retirez les vis qui retiennent le collecteur d'évacuation. Retirez le collecteur d'évacuation.
4. Retirez le panneau d'accès d'entrée/sortie supérieur.
5. Débranchez tout les câbles du distributeur d'entrée/sortie.
6. Retirez le capteur de température du distributeur d'entrée/sortie.
7. Débranchez les écrous de la bride du distributeur d'entrée/sortie.
8. Soulevez l'échangeur de chaleur vers le haut en prenant soin de ne pas endommager l'enduit réfractaire.
9. Effectuez la procédure inverse pour réinstaller.

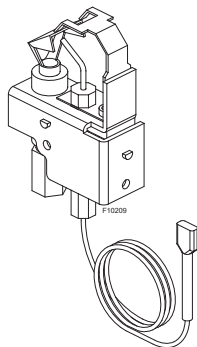
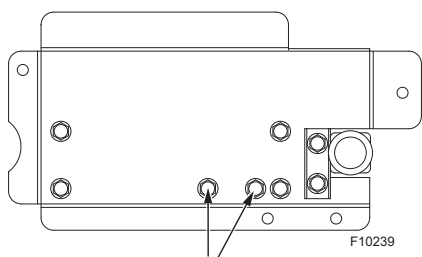


Figure 42. Assemblage de la veilleuse



VIS DU SUPPORT DE LA VEILLEUSE

Figure 43. Vis du support de la veilleuse

Nettoyage de la tubulure interne

Établissez une routine d'inspection périodique, en fonction de la qualité de l'eau et de l'intensité d'utilisation. Il s'agit d'éviter l'encrassement des tubulures internes;

NOTE: veuillez retirer l'échangeur de chaleur de l'appareil avant de le ramoner ou d'enlever les débris.

nettoyez les dépôts de plus de 1/16 po (1,6 mm) d'épaisseur. Utilisez la trousse de nettoyage des tubes #052871F pour ramoner les tubes au besoin. Après la première passe de nettoyage, montez la brosse métallique et nettoyez tout débris restant dans les tubes.

Une autre méthode consiste à enlever l'échangeur de chaleur, nettoyer les tubes et à immerger l'échangeur de chaleur dans une solution de détartrage non inhibée.

Procédure de ramonage

ATTENTION: la suie est combustible. Mouillez les surfaces couvertes de suie avant de les nettoyer. Ne pas utiliser de brosse métallique.

La suie peut obstruer les ailettes et provoquer une surchauffe et causer une défaillance des tubulures internes. La présence de suie à la base des brûleurs ou autour des panneaux externes signale un besoin de nettoyage.

1. Retirez le panneau supérieur et le collecteur d'évacuation de l'armoire.
2. Retirez l'assemblage du brûleur.
3. Retirez l'échangeur de chaleur de l'appareil et rincez-le avec un boyau d'arrosage, en veillant à éliminer la suie entre les ailettes.
4. Effectuez la procédure inverse pour réinstaller.

NOTE: dans les cas d'extrême encrassement, il peut être nécessaire de nettoyer l'échangeur à la vapeur sous pression. NE PAS UTILISER DE BROSSE MÉTALLIQUE.



Figure 44. Kit de nettoyage des tubes

Pièces de rechange

NOTE: lors de la commande de pièces, veuillez aussi indiquer le numéro de modèle de l'appareil, son numéro de série et le type de gaz utilisé.

Toute pièce retournée pour remplacement en vertu de la garantie standard de la thermopompe doit porter une étiquette de retour complète indiquant le numéro de série, le numéro de modèle, etc., et expédiée en port prépayé.

Si nous déterminons que la pièce est défectueuse dans les limites de la garantie, une pièce identique ou équivalente vous sera envoyée, port dû. Nous n'émettons pas de note de crédit.

FABRICANT:
2151 EASTMAN AVENUE
OXNARD, CA 93030

8. GUIDE DE DÉPANNAGE

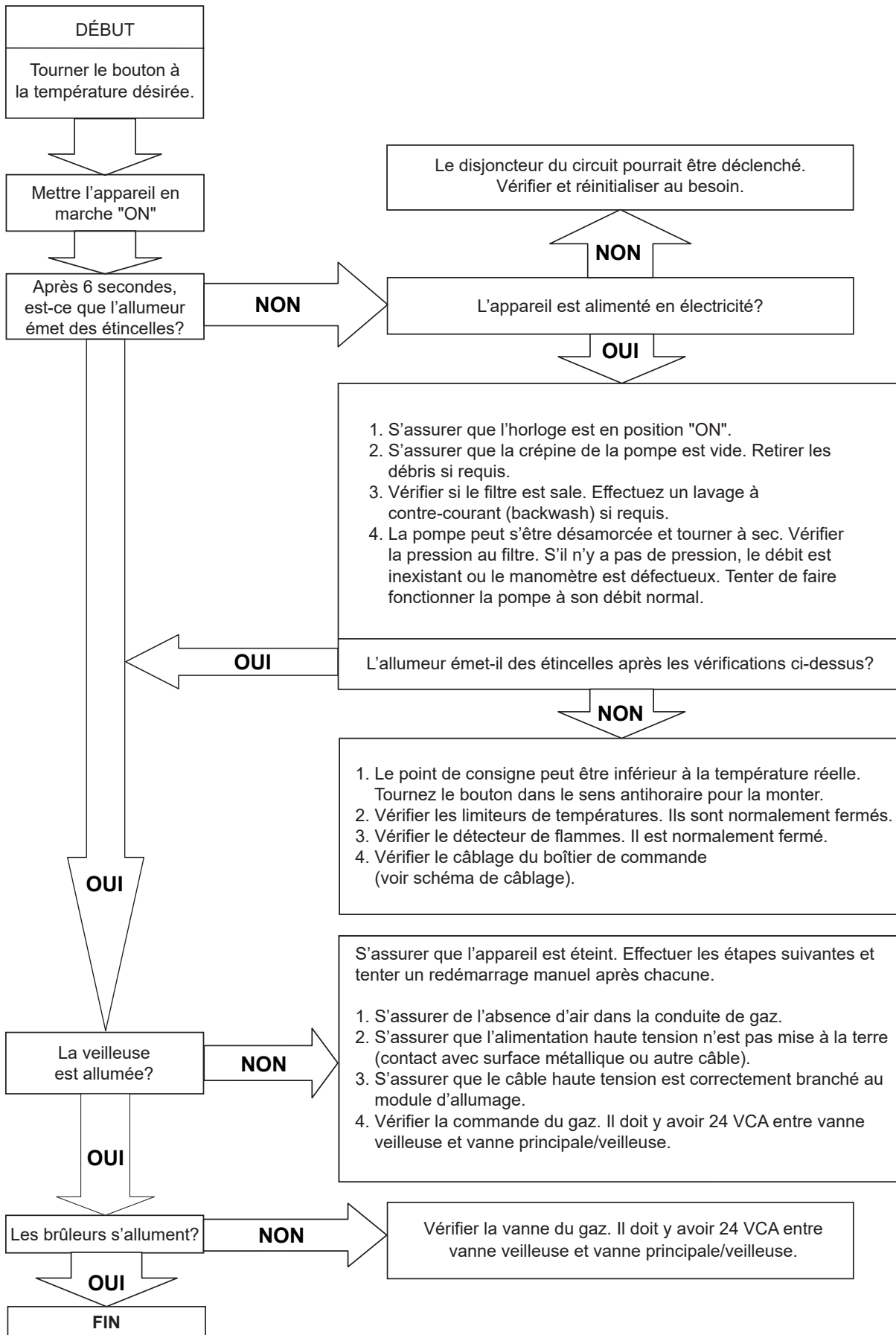
Mécanique

NOTE IMPORTANTE: les présentes instructions sont destinées à des personnes qualifiées, spécialement formées et expérimentées dans l'installation et l'entretien de ce type d'appareil et de ses composants connexes. Dans certaines régions, les techniciens d'entretien pour ce type d'équipement doivent détenir une licence. Les personnes non qualifiées ne doivent pas tenter de réparer l'appareil ni d'effectuer les réparations décrites au présent manuel.

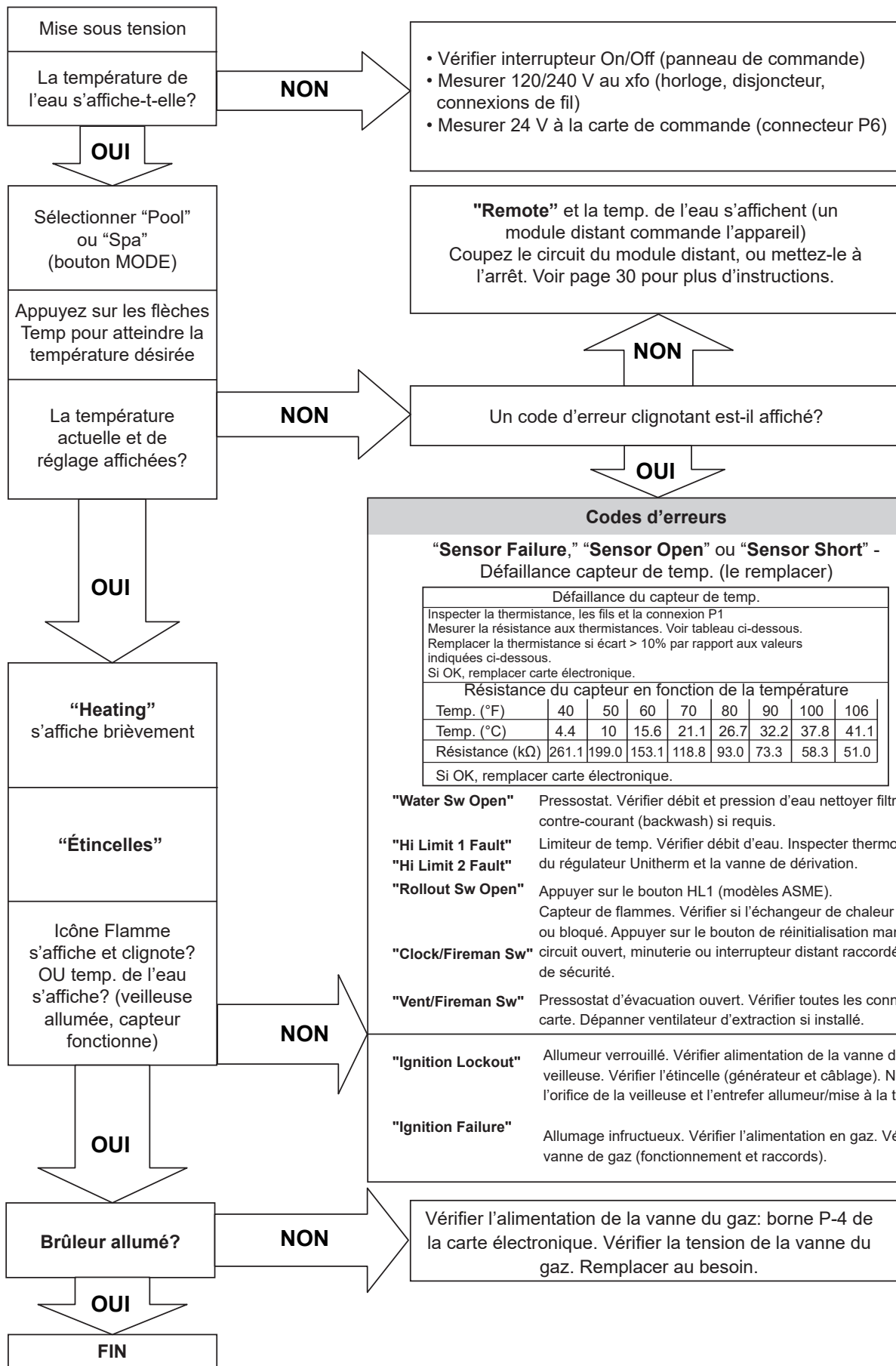
Problème	Cause possible	Mesures correctives
Harmoniques ou scintillement	*Débris ou restriction dans le système ...	Localiser et éliminer la restriction. Rincer et nettoyer système.
	*Débris dans la conduite de gaz.....	Éliminer les débris (souffler dans la conduite).
	Débit insuffisant.....	Tartre dans l'échangeur de chaleur: nettoyer l'échangeur, vérifier le pH et l'alcalinité totale.
Appareil s'allume et s'éteint à répétition	Filtre sale.....	Nettoyer ou remplacer filtre.
	Faible niveau d'eau.....	Ajouter de l'eau.
	Dérèglement vanne de dérivation externe.....	Régler la vanne de dérivation.
	*Détecteur de pression d'eau déréglé....	Régler le détecteur de pression d'eau.
Accumulation de tartre dans l'échangeur	Qualité de l'eau.....	Voir Paramètres d'eau, p. 5
	Dérivation d'eau excessive.....	Inspecter la vanne de dérivation; si bloquée, remplacer.
Formation de suie	Débit élevé.....	Réduire en ajoutant une vanne de dérivation manuelle. Régler la vanne de dérivation manuelle jusqu'à ce que la température de l'eau de sortie soit comprise entre 105°F et 110°F (40°C et 43°C). Si ne s'allonge pas, remplacer.
	*Manque d'air.....	Lire instructions d'installation.
	*Mauvaise ventilation.....	Lire instructions d'installation.
	*Insectes ou débris obstruant les ports d'admission du brûleur.....	Nettoyer les brûleurs.
Veilleuse éteinte ou signal trop faible	Faible pression de gaz.....	Régler la pression du gaz
	Veilleuse encrassée.....	Nettoyer la veilleuse ou l'électrode
	Allumeur de veilleuse trop faible.....	Remplacer la veilleuse
Flamme jaune et faible	Faible pression de gaz.....	Régler la pression du gaz
	*Insectes ou débris obstruant les ports d'admission du brûleur.....	Nettoyer les brûleurs.
Panneaux extérieurs très chauds (surface peinte dégradée)	*Panneaux réfractaires endommagés lors de l'expédition ou par mauvaise combustion.....	Remplacer les panneaux réfractaires
	Échangeur de chaleur encrassé par la suie	Déterminer la cause de la suie et corriger.
Chauffage d'eau trop lent	Appareil sous-dimensionné.....	Calculer la capacité de l'appareil: $\frac{\text{Puissance (BTU/h)}}{\text{Volume d'eau} \times 8,33}$ ou consulter tableau de dimensionnement Ne considère pas perte de chaleur dans l'atmosphère
	Système ne fonctionne pas suffisamment.....	Allonger la minuterie.
	Filtre sale.....	Nettoyer le filtre.
	Alimentation en gaz insuffisante.....	Lire instructions d'installation.
Fuite au puits de sonde	Exposition excessive aux acides.....	Remplacer le puits et ajuster les paramètres d'eau
Fuites à l'échangeur de chaleur	Exposition excessive aux acides.....	Remplacer l'échangeur de chaleur et ajuster les paramètres d'eau.
Joint ébréché et fuit - (surchauffe)	Appareil fonctionne après l'arrêt de la pompe.....	Voir Réglage du détecteur de pression d'eau
	Enduit réfractaire endommagé.....	Remplacer enduit réfractaire
	Appareil encrassé par la suie.....	Déterminer la cause de la suie et corriger.

*Symptôme habituellement détecté au démarrage initial.

Organigramme logique de contrôle P-106



Organigramme logique de contrôle P-156



Codes d'erreurs

"Sensor Failure," "Sensor Open" ou "Sensor Short" - Défaillance capteur de temp. (le remplacer)

Défaillance du capteur de temp.

Inspecter la thermistance, les fils et la connexion P1
Mesurer la résistance aux thermistances. Voir tableau ci-dessous.
Remplacer la thermistance si écart > 10% par rapport aux valeurs indiquées ci-dessous.
Si OK, remplacer carte électronique.

Résistance du capteur en fonction de la température								
Temp. (°F)	40	50	60	70	80	90	100	106
Temp. (°C)	4.4	10	15.6	21.1	26.7	32.2	37.8	41.1
Résistance (kΩ)	261.1	199.0	153.1	118.8	93.0	73.3	58.3	51.0

Si OK, remplacer carte électronique.

"Water Sw Open" Pressostat. Vérifier débit et pression d'eau nettoyer filtre/crèpine à contre-courant (backwash) si requis.

"Hi Limit 1 Fault" Limiteur de temp. Vérifier débit d'eau. Inspecter thermostat du régulateur Unitherm et la vanne de dérivation.

"Hi Limit 2 Fault"

"Rollout Sw Open" Appuyer sur le bouton HL1 (modèles ASME).
Capteur de flammes. Vérifier si l'échangeur de chaleur est encrassé ou bloqué. Appuyer sur le bouton de réinitialisation manuelle.

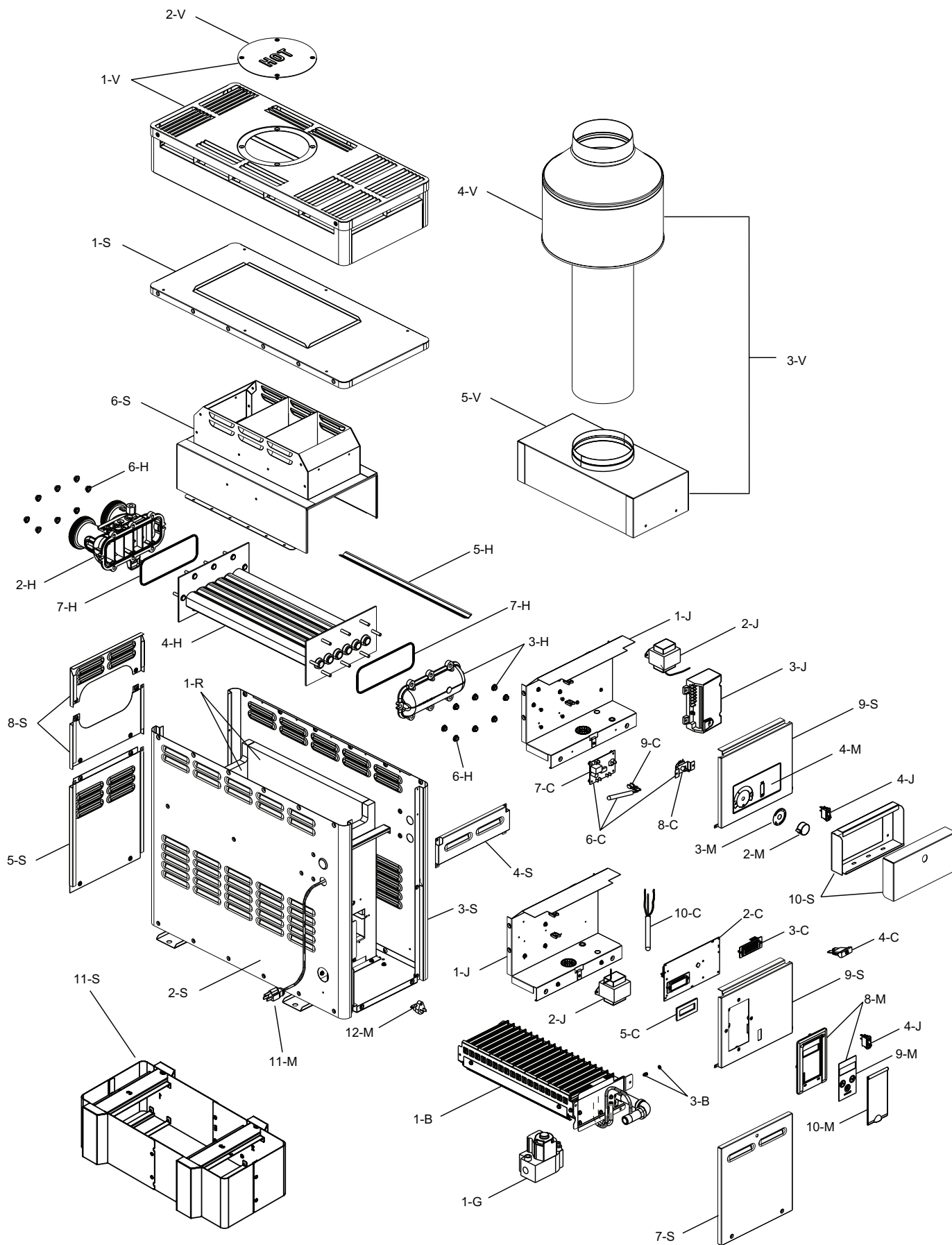
"Clock/Fireman Sw" circuit ouvert, minuterie ou interrupteur distant raccordé à la boucle de sécurité.

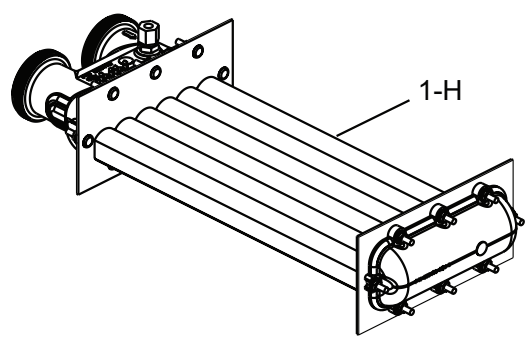
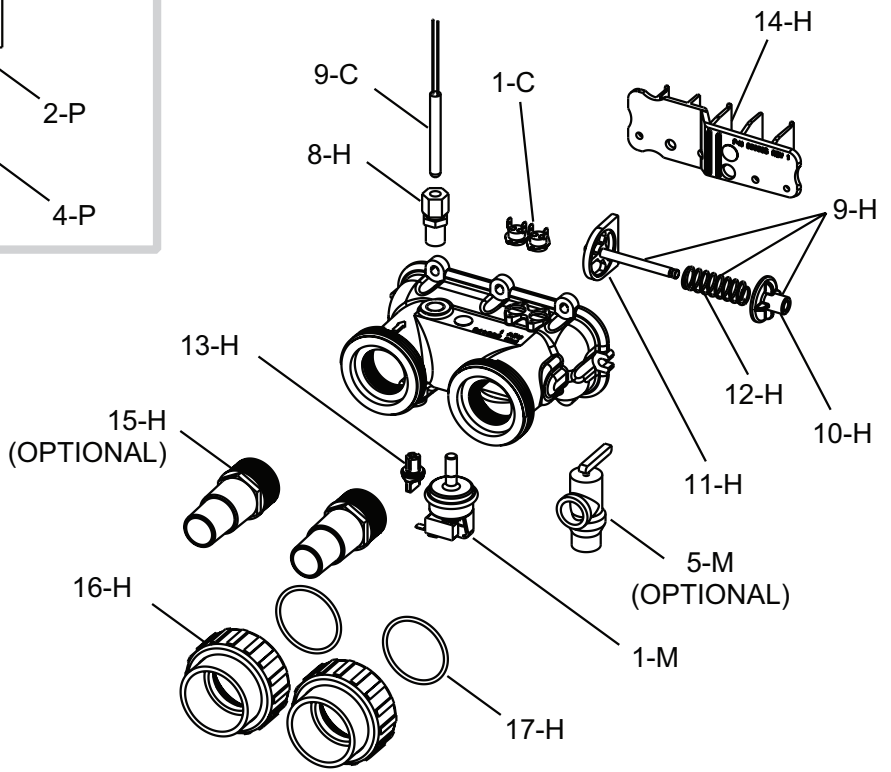
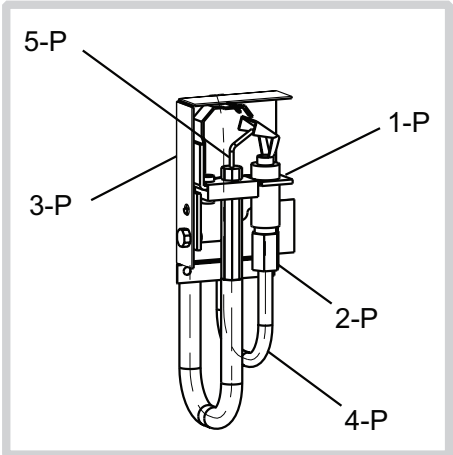
"Vent/Fireman Sw" Pressostat d'évacuation ouvert. Vérifier toutes les connexions à la carte. Dépanner ventilateur d'extraction si installé.

"Ignition Lockout" Allumeur verrouillé. Vérifier alimentation de la vanne de la veilleuse. Vérifier l'étincelle (générateur et câblage). Nettoyer l'orifice de la veilleuse et l'entrefer allumeur/mise à la terre.

"Ignition Failure" Allumage infructueux. Vérifier l'alimentation en gaz. Vérifier la vanne de gaz (fonctionnement et raccords).

9. ILLUSTRATION DES PIÈCES





APPELEZ	DÉSIGNATION DES MARCHANDISES	106A	156A
B	PLATEAU DE BRÛLEUR		
1-B	Plateau de brûleur (niveau de la mer)* Gaz naturel Gaz propane Plateau de brûleur avec vanne à gaz (niveau de la mer)* Gaz naturel Gaz propane	014841F 014845F 014849F 014853F	014842F 014846F 014850F 014854F
2-B	Brûleur	N/A	N/A
3-B	Orifice du brûleur (niveau de la mer)* Naturel 1.30mm Propane .84mm	014857F/13 014861F/13	014858F/19 014862F/19
C	CONTRÔLES		
1-C	Réinitialisation automatique du thermostat Montage en surface à 135°F	006725F	006725F
2-C	P. C. Conseil/Contrôle (numérique)	N/A	013464F
3-C	Affichage LCD	N/A	013640F
4-C	Fusible 5 AMP	N/A	013733F
5-C	Joint d'étanchéité	N/A	014866F
6-C	Contrôle du thermostat (analogique)	011585F	N/A
7-C	Carte PC	014923F	N/A
8-C	Potentiomètre	011586F	N/A
9-C	Capteur de température analogique (2 fils)	011587F	N/A
10-C	Capteur de température numérique (3 fils)	N/A	009577F
G	SOUPAPE DE GAZ		
1-G	Valve de combinaison Nat. Combinaison Valve Pro.	014867F 014868F	014867F 014868F
H	ÉCHANGEUR DE CHALEUR		
1-H	Cuivre d'assy d'échange de chaleur	014869F	014870F
2-H	En-tête d'entrée/sortie terminé En-tête d'entrée/sortie (comprend 6-H)	011594F 011595F	015547F 011595F
3-H	En-tête de retour (comprend 6-H)	011596F	011596F
4-H	Cuivre à faisceau de tubes **	014874F	014875F
5-H	Chicane (Cupronickel)	N/A	N/A
6-H	Kit d'écrou de bride	008259F	008259F
7-H	Joint d'anneau O (2)	011600F	011600F
8-H	Adaptateur de capteur	006714F	006714F
9-H	Kit de contournement	011601F	015548F
10-H	Vanne de dérivation	006716F	006716F
11-H	Barrage / puits de dérivation	006717F	006717F
12-H	Ressort de dérivation	011602F	011602F
13-H	Bouchon de vidange	006721F	006721F
14-H	Barrage d'en-tête d'entrée/sortie	014882F	014882F
15-H	Adaptateur de tuyau 1-1/2" MPT x tuyau de 1-1/2" (facultatif)	011635	011635
16-H	Connecteur CPVC 2" et écrou (2)	006723F	006723F
17-H	O Sceau annulaire (2)	006724F	006724F
J	BOÎTIER DE CONTRÔLE		
1-J	Boîte de contrôle analogique (comprend 7-C) Gaz naturel Gaz propane	014883F 014913F	N/A N/A
2-J	Transformer 120/240/24V Analogique Numérique	011605F N/A	N/A 006736F
3-J	Contrôle de l'allumage Gaz naturel (analogique) Contrôle de l'allumage gaz propane (analogique)	004817B 004818B	N/A N/A
4-J	Interrupteur à bascule	009493F	009493F

***POUR LES ALTITUDES AU-DESSUS DE 2 000 PIEDS AU-DESSUS DU NIVEAU DE LA MER, CONSULTEZ L'USINE.**

** AVERTISSEMENT: Les conditions hydrauliques ou la chimie de l'eau qui a causé le tube

le faisceau à échouer a très probablement également endommagé la vanne de dérivation. Nous vous recommandons d'inspecter l'ensemble de dérivation. Ne pas le faire pourrait entraîner une défaillance prématurée de cette pièce de rechange.

APPELEZ	DÉSIGNATION DES MARCHANDISES	106A	156A
M	COMPOSANTES DIVERSES		
1-M	Pressostat 1.75 PSI	006737F	006737F
	Pressostat 11 PSI Spécial-Voir Adj dans le manuel d'entretien	009133F	009133F
2-M	Bouton de thermostat	009499F	009499F
3-M	Arrêt du bouton	006886F	006886F
4-M	Plaque de cadran (analogique)	014912F	N/A
5-M	PRV 125 PSI (facultatif)	008091F	008091F
6-M	Kit de deliming (non illustré)	052871F	052871F
7-M	Faisceau de câbles analogiques (non illustré)	014884F	N/A
	Faisceau de câbles numériques (non illustré)	N/A	014885F
8-M	Lunette de contrôle numérique (comprend le décalque de commutateur)	N/A	014886F
9-M	Interrupteur/décalcomanies-membrane	N/A	014887F
10-M	Couvercle de la lunette de contrôle	N/A	014888F
11-M	Cordon de ligne	011609F	011609F
12-M	Commutateur de sécurité de déploiement	005899F	005899F
13-M	Peinture de retouche		
	Gris foncé froid	750256	750256
	Gris foncé chaud	750258	750258
14-M	Bride de finition de ligne de gaz	016160F	016160F
P	PILOTE		
1-P	Pilote Nat.	002003F	002003F
	Pilote Pro.	002003F	002003F
2-P	Pilote Orifice Nat.	003903F	003903F
	Pilote Orifice Pro.	004308F	004308F
3-P	Support de montage pilote	014889F	014889F
4-P	Tube pilote	004078F	004078F
5-P	Salut fil de tension avec électrode pilote	N/A	N/A
R	RÉFRAC TAIRE		
1-R	Trousse réfractaire	014890F	014891F
S	TOLERIE		
1-S	Haut de veste	014892F	014893F
2-S	Veste gauche	014894F	014895F
3-S	Droit de la veste	014896F	014897F
4-S	Veste avant supérieure	014898F	014898F
5-S	Veste arrière inférieure	014899F	014899F
6-S	Collecteur de fumée	014900F	014901F
7-S	Panneau de porte		
	Raypak	014902F	014902F
	Rheem	014903F	014903F
	Ruud	014902F	014902F
8-S	Panneaux d'accès	014904F	014904F
9-S	Panneau de configuration		
	Analogique	014905F	N/A
	Numérique	N/A	014906F
10-S	Couvercle de contrôle		
	Analogique	014778	N/A
	Numérique	N/A	N/A
11-S	Riser de base (Canada seulement)	019342F	019342F
V	VENTILATION		
1-V	Haut sans pile (extérieur)	014907F	014908F
2-V	Panneau d'accès (chaud)	014909F	014909F
3-V	Dessin avec adaptateur (intérieur)	014357	014358
	Pile extérieure avec adaptateur (extérieur)	014718	014719
4-V	Pile	N/A	N/A
5-V	Adaptateur de pile	014910F	014911F
TROUSSES DE CONVERSION**		106A	156A
Pour Les AltitudeS SupérieureS À 2 000 PiedS Au-Dessus Du Niveau De La Mer, Consultez Factory.			
Naturel au propane			
	Échange de chaleur en cuivre	014914F	014915F
	Échangeur de chaleur Cupronickel	N/A	N/A
Du propane au naturel			
	Échange de chaleur en cuivre	014918F	014919F
	Échangeur de chaleur Cupronickel	N/A	N/A

** Les conversions de gaz ne doivent être effectuées que par un organisme qualifié.

NOTES
