

# MANUEL D'INSTALLATION ET D'UTILISATION

## Chauffe-piscine et spa au gaz



Modèles atmosphériques à  
échangeur en bronze (ASME) et polymère:  
206A, 266, 266A, 336A, 399 et 406A



Modèles BR seulement

**⚠ AVERTISSEMENT:** Tout manquement aux présentes directives peut causer un incendie ou une explosion entraînant des dommages matériels, des blessures ou la mort.

- Ne pas entreposer ni utiliser de l'essence ou d'autres liquides ou vapeurs inflammables à proximité de cet appareil ou de tout autre appareil. Le non-respect de cette directive peut causer un incendie ou une explosion.
- **SI VOUS DÉTECTEZ UNE ODEUR DE GAZ**
  - Ne mettez aucun appareil en marche.
  - Ne touchez à aucun interrupteur électrique; n'utilisez aucun téléphone dans votre bâtiment.
  - Déplacez-vous immédiatement chez un voisin, d'où vous appellerez votre distributeur de gaz; et suivez ses directives.
  - Si vous ne pouvez communiquer avec votre distributeur de gaz, appelez le Service des incendies.
- L'installation et la réparation de cet appareil doivent être effectuées par un installateur qualifié, un centre de service licencié ou le fournisseur de service du gaz.

Ce manuel doit rester lisible et être rangé à proximité de l'appareil ou dans un lieu sûr pour une utilisation ultérieure.

En vigueur: 08-19-22  
Remplace: 05-20-22  
P/N 241236 Rev. 43

# GUIDE SIMPLIFIÉ

## DISTANCES DE DÉGAGEMENT

- Espace requis: voir **page 13**.
- Dégagements minimum et d'entretien: voir tableau à la **page 8**. À noter: les codes locaux ont priorité.

## ALIMENTATION EN EAU

- Soupape de surpression: voir **page 21** pour son orientation recommandée.
- Débits: voir **page 18**.

## GAZ

- Distance du régulateur (longueurs de tuyau) et diamètres: voir **page 17**.
  - Pression requise gaz naturel:  
min. = 6 po c.e.; max. = 10,5 po c.e.
  - Pression requise propane:  
min. = 12 po c.e.; max. = 13 po c.e.
  - Un collecteur de sédiments est requis pour toutes les installations.  
Voir **page 18**.
- 

## PARAMÈTRES D'EAU

- Composition chimique de l'eau: voir **page 5**.

## ALIMENTATION ÉLECTRIQUE

- Tension d'alimentation: voir **page 24** pour tensions admissibles.

## VENTILATION

- Matériaux admissibles: voir **page 12** et **page 15**.
- Kit d'évacuation forcée (PV) D-2: voir **page 15**.
- Évacuation, intérieur: voir **page 12**.

## MODULE DE COMMANDE

- Schémas de câblage: voir **page 25** et **page 26**.
- Interface-utilisateur: voir **page 27** et **page 28**.
- Thermostat externe: voir **page 31**.

**La révision 43 comprend les changements suivants:**

Rappel révisé d'ANSI-Z21.58 à ANSI-Z21.56 dans la section de riser de base. Ajout d'un riser de base 14-S à l'IPL et à la vue éclatée.

# TABLEAU DES MATIÈRES

|   |  |
|---|--|
| <b>1. AVERTISSEMENTS .....PAGE 4</b>                                  | <b>6. SCHÉMA DE CÂBLAGE - MILLIVOLT ...PAGE 25</b>                 |
| Portez une attention particulière aux<br>termes suivants ..... page 4 | <b>7. SCHÉMA DE CÂBLAGE - NUMÉRIQUEPAGE 26</b>                     |
| <b>2. PARAMÈTRES D'EAU .....PAGE 5</b>                                | <b>8. MODULE DE COMMANDE .....PAGE 27</b>                          |
| Chlorateurs et dispositifs<br>d'alimentation automatique ..... page 6 | Retrait du panneau de commande..... page 27                        |
| <b>3. AVANT L'INSTALLATION .....PAGE 6</b>                            | Réglage de la vanne de gaz - Modèles page 27                       |
| Réception de l'équipement..... page 6                                 | Réglage de la vanne de gaz - Modèles<br>numériques ..... page 28   |
| Homologations et certifications ..... page 6                          | Fonctionnement ..... page 28                                       |
| Altitude ..... page 6   | Statut et diagnostics..... page 30                                 |
| Température de l'air ambiant..... page 6                              | Câblage thermostat<br>externe - modèles numériques..... page 31    |
| <b>4. INSTALLATION .....PAGE 8</b>                                    | <b>9. INSTRUCTIONS D'UTILISATION.....PAGE 37</b>                   |
| Codes d'installation ..... page 8                                     | Avant la mise en marche..... page 37                               |
| Dégagements..... page 8   | Procédure de mise en marche..... page 37                           |
| Installation extérieure ..... page 9                                  | Inspection visuelle..... page 37                                   |
| Air comburant et de ventilation..... page 12                          | Détecteur de pression d'eau ..... page 37                          |
| Conduit d'évacuation..... page 15                                     | <b>10. MAINTENANCE ET ENTRETIEN .....PAGE 40</b>                   |
| Kit d'évacuation forcée (PV) D-2..... page 15                         | Utilisation par temps froid..... page 40                           |
| Raccordement du gaz ..... page 16                                     | <b>11. DÉPANNAGE .....PAGE 40</b>                                  |
| Débits ..... page 18  | Modèle millivolt - Organigramme ..... page 43                      |
| Assemblage ProTek Shield ..... page 19                                | Modèle numérique - Organigramme<br>de dépannage ..... page 44      |
| Régulateur Unitherm..... page 20                                      | Organigramme de la logique de<br>contrôle - Numérique..... page 45 |
| Vanne de dérivation automatique interne..... page 20                  | <b>12. PIÈCES DE RECHANGE .....PAGE 46</b>                         |
| Vanne de dérivation auxiliaire externe ..... page 20                  | <b>13. ILLUSTRATION DES PIÈCES .....PAGE 47</b>                    |
| Réglage de la vanne de dérivation auxiliairepage 21                   |  |
| Installation de la soupape de surpression.... page 21                 |  |
| Inversion de l'échangeur de chaleur ..... page 21                     |  |
| Schémas de plomberie ..... page 22                                    |  |
| <b>5. CÂBLAGE ÉLECTRIQUE.....PAGE 23</b>                              |  |
| Modèles millivolt (suffixe « M »)..... page 23                        |  |
| Modèles numériques (suffixe « E »)..... page 23                       |  |
| Capacité électrique requise..... page 24                              |  |
| Câblage du transformateur ..... page 24                               |  |

# 1. AVERTISSEMENTS

## Portez une attention particulière aux termes suivants

|                        |   |
|------------------------|---|
| <b>⚠ DANGER</b>        | Signale la présence de dangers immédiats qui causeront d'importants dommages matériels, de graves blessures ou la mort s'ils sont ignorés.  |
| <b>⚠ AVERTISSEMENT</b> | Décrit des risques ou des pratiques non sécuritaires qui causeront d'importants dommages matériels, de graves blessures ou la mort s'ils sont ignorés.  |
| <b>⚠ ATTENTION</b>     | Décrit des risques ou des pratiques non sécuritaires qui causeront des dommages matériels, des blessures mineures ou endommageront le produit s'ils sont ignorés.   |
| <b>ATTENTION</b>       | ATTENTION utilisé sans le symbole d'alerte décrit une condition potentiellement dangereuse qui pourrait causer des dommages matériels, des blessures mineures ou endommager le produit si elle est ignorée. |
| <b>NOTE</b>            | Décrit d'importantes instructions spéciales relatives à l'installation, l'utilisation ou l'entretien, mais qui ne risquent pas de causer de blessures.  |

**⚠ DANGER:** le défaut d'installer le coupe-tirage dans une installation intérieure et de correctement acheminer les gaz de combustion à l'extérieur du bâtiment comme indiqué dans la section Ventilation du présent manuel d'instructions d'installation peut entraîner un fonctionnement non sécuritaire. Afin d'éviter les risques d'incendie, d'explosion ou d'asphyxie des occupants au monoxyde de carbone, ne faites jamais fonctionner l'appareil s'il n'est pas correctement ventilé et s'il ne dispose pas d'un apport d'air adéquat assurant son bon fonctionnement. Inspectez le système de ventilation afin de confirmer sa bonne installation, lors de la mise en service et annuellement par la suite. Reportez-vous à la section "Ventilation" du présent manuel pour plus d'information relative à l'inspection du système de ventilation.

**⚠ AVERTISSEMENT:** afin de minimiser les risques de dysfonctionnement, de graves blessures, d'incendie ou d'endommagement de la chaudière:

- Gardez les environs de l'appareil libre de toute matière combustible, d'essence, de tout autre liquide ou vapeurs inflammables.
- L'appareil ne doit jamais être couvert et il ne faut jamais restreindre son apport d'air frais.

**⚠ AVERTISSEMENT:** la chambre de combustion de cet appareil est isolée avec de la fibre céramique réfractaire. Cette fibre ne contient pas de silice cristalline inhalable. Cependant, une exposition prolongée de cette fibre à des températures très élevées [plus de 2192°F (1200°C)] peut la transformer en silice cristalline (cristaboliite). Le Centre international de recherche sur le cancer (CIRC) estime que l'inhalation de silice cristalline (cristaboliite) est cancérogène pour l'homme.

Lors du retrait du brûleur ou de l'échangeur de chaleur, évitez de soulever de la poussière et d'inhaler d'éventuelles fibres en suspension dans l'air. Pour balayer un dégât, utilisez un balai humide ou un aspirateur muni d'un filtre à haute efficacité (HEPA) pour minimiser la mise en suspension de poussière dans l'air. Utilisez des techniques de contrôle de la poussière, comme l'utilisation d'un ventilateur d'extraction dans la pièce ou d'un système de collecte de la poussière pour minimiser la mise en suspension de poussière. Portez un équipement de protection individuelle approprié, y compris des gants, des lunettes de sécurité à protecteurs latéraux et une protection respiratoire certifiée NIOSH appropriée, afin d'éviter l'inhalation de poussière et de particules de fibres en suspension dans l'air.

**⚠ AVERTISSEMENT:** une installation, un réglage, une modification ou un entretien inadéquat peut causer des dommages matériels, des blessures ou la mort. L'installation et la réparation de cet appareil doivent être effectuées par un installateur qualifié, un centre de service licencié ou le fournisseur de service du gaz.

**⚠ AVERTISSEMENT:** la manutention d'essence ou de tout autre produit ou liquide inflammable (adhésifs, solvants, diluant, etc.), ou leurs dégagements de vapeurs inflammables sont extrêmement dangereux. **NE PAS** utiliser ou entreposer d'essence ni aucune autre matière inflammable ou combustible à proximité de l'appareil.

**⚠ AVERTISSEMENT:** une substance odoriférante est ajoutée au gaz naturel et au propane afin de faciliter la détection d'une éventuelle fuite. Certaines personnes ne reconnaissent pas cette odeur ou leur odorat ne fonctionne pas. Si cette odeur ne vous est pas familière, veuillez consulter votre fournisseur de gaz. En certaines circonstances cette odeur peut perdre son intensité, ce qui rend plus difficile la détection d'une fuite de gaz.

**⚠ AVERTISSEMENT:** il est recommandé d'installer un avertisseur de gaz naturel ou de propane homologué UL dans les lieux où une concentration explosive de gaz pourrait s'accumuler; veuillez l'installer en conformité avec les recommandations de leur fabricant et les exigences de la réglementation locale.

**⚠ AVERTISSEMENT:** ne pas installer à moins de 3 pieds (0,9 m) d'une pompe à chaleur ou d'une unité de condensation extérieure. Ce type d'équipement peut tirer un fort débit d'air et perturber la combustion dans l'appareil, ce qui pourrait causer des dommages ou des blessures.

**⚠ AVERTISSEMENT:** l'appareil ne doit pas être installé dans un lieu où des gicleurs ou d'autres dispositifs peuvent pulvériser de l'eau à travers les grilles à lattes et dans l'appareil. Cela pourrait entraîner la formation de corrosion ou endommager les composants électriques, causant ainsi des dommages non couverts par la garantie.

**⚠ ATTENTION:** de l'eau chauffée constitue une source de danger. La Commission américaine sur la sécurité des produits de consommation (CPSC) émet les directives suivantes:

1. La température de l'eau d'un spa ne doit jamais dépasser 40°C (104°F). Une température de 38°C (100 °F) est considérée sécuritaire pour un adulte en bonne santé. Portez une attention particulière aux jeunes enfants.
2. La consommation de boissons alcoolisées avant ou pendant l'utilisation d'un spa peut entraîner de la somnolence qui pourrait causer une perte de conscience et par la suite une noyade.
3. **Avis aux femmes enceintes!** L'immersion dans de l'eau chauffée à plus de 39°C (102°F) peut causer des lésions foetales pendant les trois premiers mois de la grossesse, comme des dommages cérébraux ou des difformités physiques. Les femmes enceintes ne devraient pas s'immerger dans de l'eau chauffée à plus de 38°C (100°F).
4. Avant d'entrer dans un spa, chaque utilisateur doit vérifier la température de l'eau à l'aide d'un thermomètre précis; la température indiquée par le thermostat d'un spa peut varier de jusqu'à 2,2°C (4°F) de la valeur réelle.
5. Les personnes ayant les antécédents médicaux suivants: maladies cardiaques, problèmes circulatoires, diabète ou haute tension artérielle doivent obtenir l'avis d'un médecin avant d'utiliser une piscine ou un spa.
6. Les personnes qui consomment des médicaments qui induisent la somnolence, comme des tranquillisants, antihistaminiques ou anticoagulants, ne devraient pas se baigner dans un spa.

**⚠ ATTENTION:** le gaz propane est plus lourd que l'air et peut aisément s'accumuler à proximité du sol. Comme le propane peut s'accumuler dans un espace confiné, il faut faire preuve de prudence lors de l'allumage d'un appareil au propane.

**NOTE:** il est recommandé de laisser la pompe tourner pendant au moins 5 minutes après que l'appareil se soit éteint. Cela permet de dissiper la chaleur résiduelle de l'échangeur de chaleur, ce qui prévient le déclenchement intempestif d'un limiteur de température à la suite de l'arrêt de l'appareil.

**AVERTISSEMENT:** risque d'incendie. Il est recommandé d'installer un avertisseur de CO et d'incendie dans une pièce contenant des appareils à gaz.

## 2. PARAMÈTRES D'EAU

**NOTE:** les dommages causés par une mauvaise composition chimique de l'eau ne sont pas couverts par la garantie.

Un déséquilibre chimique peut gravement endommager la thermopompe et tout équipement qui y est raccordé. Maintenez les paramètres d'eau comme décrit au **Tableau A**. Si les teneurs en minéraux et en solides dissous dans l'eau sont supérieures aux valeurs recommandées, il se formera du tartre dans les tubes de l'échangeur de chaleur, cela réduira son efficacité et à terme, l'endommagera. Si le pH de l'eau est inférieur à 7,2, cela entraînera la corrosion de l'échangeur de chaleur, ce qui l'endommagera gravement. **Les dommages causés à l'échangeur de chaleur résultant d'un déséquilibre chimique ne sont pas couverts par la garantie.**

Pour votre santé et la protection de l'équipement de votre piscine, il est essentiel que votre eau soit chimiquement équilibrée. Voici les valeurs correspondant à une eau équilibrée.

**⚠ ATTENTION:** la concentration de chlore libre ne peut être supérieure à 5 ppm, car cela peut causer des dommages non couverts par la garantie.

- L'administration d'un traitement-choc occasionnel à l'eau de la piscine ou du spa ne devrait pas endommager la thermopompe lorsque la composition chimique de l'eau est équilibrée.
- Les distributeurs automatiques de produits chimiques et les chlorateurs au sel sont généralement plus efficaces dans l'eau chauffée; ils doivent être bien réglés car une concentration excessive de chlore qui peut endommager l'appareil.
- Un clapet anti-retour doit être installé entre la sortie de l'appareil et un chlorateur ou tout autre distributeur de produits chimiques.
- Veuillez obtenir des conseils supplémentaires auprès du fabricant de votre piscine ou spa, d'un détaillant autorisé de piscines ou du fabricant des produits chimiques pour connaître les valeurs d'équilibre de votre eau.

| Valeur recommandée            | Piscine fibre verre | Spa fibre de verre | Autres pisc./spas  |
|-------------------------------|---------------------|--------------------|--------------------|
| Température                   | 20-31°C (68-88°F)   | 31-40°C (89-104°F) | 20-40°C (68-104°F) |
| pH                            | 7,3-7,4             | 7,3-7,4            | 7,6-7,8            |
| Alcalinité totale (ppm)       | 120-150             | 120-150            | 80-120             |
| Dureté calcaire (ppm)         | 200-300             | 150-200            | 200-400            |
| Sel (ppm)                     | 4500 max.           | 4500 max.          | 4500 max.          |
| Chlore libre (ppm)*           | 2-3                 | 2-3                | 2-3                |
| Matières tot. dissoutes (ppm) | 3000 max.**         | 3000 max.**        | 3000 max.**        |

\*La concentration de chlore libre **NE DOIT PAS EXCÉDER 5 ppm!**

\*\*Dans les piscines chlorées au sel, la TDS peut atteindre 6000 ppm.

**Tableau A. Paramètres d'eau de piscine**

## Chlorateurs et autres distributeurs automatiques

Les produits chimiques doivent être entièrement dilués avant d'être recirculés dans l'appareil. Ne versez jamais de produits chimiques désinfectants dans l'écumoire, car cela peut entraîner la formation d'une concentration élevée de produits chimiques lorsque la pompe ne fonctionne pas (ex.: la nuit).

Le chlorateur doit se déverser en aval de la thermopompe et doit être muni d'un dispositif anti-siphonnage, afin de prévenir le refoulement de produits chimiques vers la thermopompe lors de l'arrêt de la pompe.

Voir "Schémas de plomberie" à la page 22.

**NOTE:** la présence d'une concentration élevée de produits chimiques, notamment causée par le dérèglement d'un distributeur automatique, entraînera une corrosion rapide de l'échangeur de chaleur. Ces dommages ne sont pas couverts par la garantie.

## 3. AVANT L'INSTALLATION

### Réception de l'équipement

Le fabricant recommande fortement de lire attentivement ce manuel avant d'entreprendre l'installation de l'appareil. Pour toute question sans réponse dans le manuel, veuillez joindre le fabricant ou votre représentant local.

À la réception de l'appareil, inspectez la caisse d'expédition afin de détecter d'éventuels dommages. Si la caisse est endommagée, ajoutez une note à cet effet sur le connaissance, avant de signer le bon de réception. Retirez l'appareil de la caisse. Signalez immédiatement tout dommage au transporteur. Conservez la caisse.

Articles dans la caisse d'expédition de l'appareil:

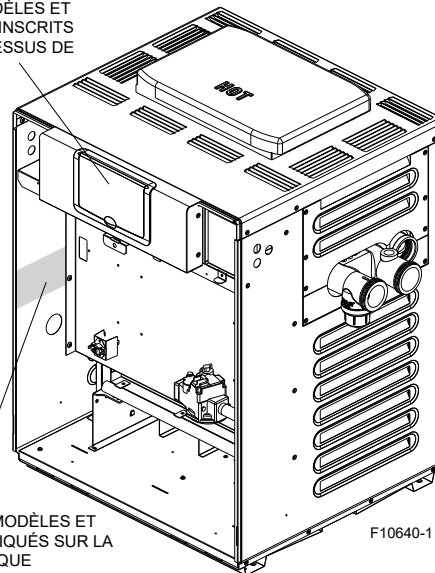
#### Modèles standard (distributeur en polymère)

1. Couvercle extérieur
2. Raccord-union CPVC 2" et 2 joints toriques
3. Bride de finition en plastique pour conduite de gaz
4. Cosse de continuité des masses avec vis de retenue (modèles numériques)

#### Modèles ASME (distributeur en bronze)

1. Couvercle extérieur
2. Raccord-union CPVC 2" et 2 joints toriques
3. Bride de finition en plastique pour conduite de gaz
4. Cosse de continuité des masses avec vis de retenue (modèles numériques)
5. Soupape de surpression
6. Adaptateur et assemblage Protek Shield™ (y compris joint torique et écrou à oreilles)

LES NUMÉROS DE MODÈLES ET DE SÉRIE SONT AUSSI INSCRITS SUR LE BOÎTIER, AU-DESSUS DE L'AFFICHEUR



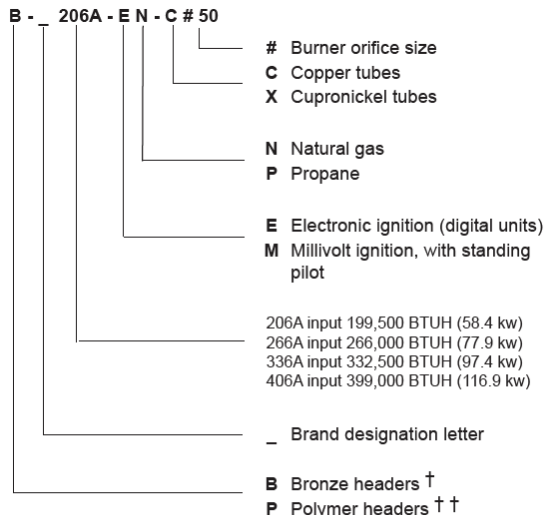
LES NUMÉROS DE MODÈLES ET DE SÉRIE SONT INDIQUÉS SUR LA PLAQUE SIGNALÉTIQUE

Figure 1. Plaque signalétique

Assurez-vous de recevoir le bon nombre de colis, tel qu'indiqué sur le connaissance.

### Numéro d'identification du modèle

Le numéro de modèle d'une chaudière se trouve sur le site Ventes Commande et plaque signalétique de la chaudière. L'exemple ci-dessous identifie ce que représentent les caractères du numéro de modèle.



† For commercial installations, ASME-Certified.

† † Units with polymer headers do not meet building code requirements for commercial installations. Consult local code authorities before using any unit with polymer headers in a commercial environment.

Lors de la commande de pièces, vous devez spécifier le modèle et la série numéros de l'appareil de chauffage. Voir l'exemple ci-dessous pour l'emplacement de matricule. Lors de la commande sous conditions de garantie, vous devez également spécifier la date d'installation.



## Homologations et certifications

Ces appareils sont conçus et testés selon les plus récentes exigences de la norme ANSI Z21.56/ CSA 4.7 pour les chauffe-piscine à gaz. Cet appareil peut être utilisé à l'extérieur ou à l'intérieur lorsqu'il est ventilé de manière appropriée. Il faut notamment installer le couvercle d'évacuation convenant au type d'installation. Si l'appareil est déplacé d'un lieu d'installation intérieur à extérieur (ou vice versa), installez le couvercle d'évacuation approprié.

Les modèles à distributeur en bronze sont équipés d'un échangeur de chaleur certifié ASME (code BPV, section IV, partie HLW) et sont enregistrés au National Board.

## Altitude d'installation

Les valeurs nominales restent les mêmes jusqu'à une altitude de 2 000 pi (610 m). Pour une altitude supérieure à 2 000 pi (610 m), la puissance d'entrée est réduite de 4% par tranche de 1 000 pi (305 m).

## Température de l'air ambiant

### pour divers composants désignés

Commande du gaz millivolt de Honeywell: 32 à 175°F (0 à 79°C)

Commande du gaz millivolt de Robertshaw: 32 à 175°F (0 à 79°C)

Commande à allumage électronique\*: -32 à 175°F (-35 à 79°C)

\*Nécessite une alimentation 120 ou 240 VCA, 1 pHz, 60 Hz

## 4. INSTRUCTIONS

**⚠ AVERTISSEMENT:** la chambre de combustion de cet appareil est isolée avec de la fibre céramique réfractaire. Cette fibre ne contient pas de silice cristalline inhalable. Cependant, une exposition prolongée de cette fibre à des températures très élevées [plus de 2192°F (1200°C)] peut la transformer en silice cristalline (cristalobolite). Le Centre international de recherche sur le cancer (CIRC) estime que l'inhalation de silice cristalline (cristalobolite) est cancérigène pour l'homme.

Lors du retrait du brûleur ou de l'échangeur de chaleur, évitez de soulever de la poussière et d'inhalier d'éventuelles fibres en suspension dans l'air. Pour balayer un dégât, utilisez un balai humide ou un aspirateur muni d'un filtre à haute efficacité (HEPA) pour minimiser la mise en suspension de poussière dans l'air. Utilisez des techniques de contrôle de la poussière, comme l'utilisation d'un ventilateur d'extraction dans la pièce ou d'un système de collecte de la poussière pour minimiser la mise en suspension de poussière. Portez un équipement de protection individuelle approprié, y compris des gants, des lunettes de sécurité à protecteurs latéraux et une protection respiratoire certifiée NIOSH appropriée, afin d'éviter l'inhalation de poussière et de particules de fibres en suspension dans l'air.

**NOTE IMPORTANTE:** les présentes instructions sont destinées à des personnes qualifiées, spécialement formées et expérimentées dans l'installation et l'entretien de ce type d'appareil et de ses composantes connexes. Dans certaines régions, les techniciens d'entretien pour ce type d'équipement doivent détenir une licence. Si c'est le cas dans votre région, assurez-vous que votre entrepreneur détient la licence appropriée. Les personnes non qualifiées ne doivent pas tenter de réparer l'appareil ni d'effectuer les réparations décrites au présent manuel.

**⚠ AVERTISSEMENT:** une installation, un réglage, une altération, un entretien ou une maintenance inappropriés peuvent endommager l'équipement et créer un risque pouvant causer une asphyxie, une explosion ou un incendie. Ces dommages ne sont pas couverts par la garantie.

**ATTENTION:** cet appareil ne doit pas être installé à un endroit où une éventuelle fuite d'eau ne causera pas de dégâts d'eau. Lorsqu'il n'est pas possible de choisir un tel emplacement, il est recommandé d'installer sous l'appareil un bac d'égouttement approprié doté d'une capacité de drainage suffisante. Ce bac ne doit pas limiter l'apport d'air comburant.

**RECOMMANDATION:** recommande d'installer ces appareils à l'intérieur dans une région où il peut neiger.

### Codes d'installation

L'installation doit être conforme aux exigences des codes locaux ou, en l'absence de codes locaux, à la plus récente édition du National Fuel Gas Code, ANSI

Z223.1/NFPA54 et du National Electrical Code, ANSI/NFPA 70, et au Canada, à la plus récente édition des Codes d'installation CSA-B149 et du Code canadien de l'électricité, CSA C22 .1, parties 1 et 2.

## Dégagements

### Tous les modèles

Pour les dégagements aux surfaces combustibles, à l'intérieur comme à l'extérieur, voir le tableau ci-dessous.

| Partie        | Installation intérieure            |
|---------------|------------------------------------|
| Dessus *      | Coupe-tirage: 30" (762 mm)         |
| Avant         | Alcôve (ouvert)                    |
| Conduit évac. | 6" (152 mm)                        |
| Plancher **   | 0" (0 mm)                          |
| Arrière       | 6" (152 mm)                        |
| Côté droit    | Raccord d'eau: 12" (305 mm)        |
| Côté gauche   | Opposé raccords d'eau: 6" (152 mm) |

| Partie      | Installation extérieure            |
|-------------|------------------------------------|
| Dessus *    | Sans obstruction (extérieur)       |
| Dessus **   | Sans cheminée: 36" (914 mm)        |
| Plancher    | 0 po (0 mm)                        |
| Arrière     | 6" (152 mm)                        |
| Côté droit  | Raccord d'eau: 12" (305 mm)        |
| Côté gauche | Opposé raccords d'eau: 6" (152 mm) |

\* Dégagement depuis le haut de la terminaison d'évacuation

\*\* Ne pas installer sur une surface tapissée

\*\*\* Dégagement au-dessus de l'appareil

### Tableau B. Dégagements minimum aux matières combustibles

Lorsque cet appareil est installé conformément aux dégagements minimums aux matériaux combustibles, il peut être entretenu sans qu'il ne soit requis de déplacer toute structure l'entourant.

Cependant, pour faciliter l'entretien, nous recommandons un dégagement d'au moins 24 po (610 mm) à l'avant et d'au moins 18 po (457 mm) du côté des raccords d'eau. Cela permettra d'entretenir l'appareil sans qu'il ne soit nécessaire de le déplacer ni de la désinstaller.



| Description   | Partie        | Distance po (mm) |
|---|---------------|------------------|
| a. Murs de maçonnerie de 89 mm (3-1/2 po) d'épaisseur avec ventilation  | Arrière       | 9 (229)          |
|   | Droite        | 9 (229)          |
|   | Gauche        | 9 (229)          |
|   | Conduit évac. | 5 (127)          |
|   | Dessus (int.) | 39 (991)         |
| b. Panneau isolant de 1/2" (13 mm) sur 1" (25 mm) d'isolant en fibres de verre ou laine minérale                      | Arrière       | 6 (152)          |
|   | Droite        | 6 (152)          |
|   | Gauche        | 6 (152)          |
|   | Conduit évac. | 3 (76)           |
|   | Dessus (int.) | 30 (762)         |
| c. Feuille métallique 0,024" sur 1" (25 mm) d'isolant en fibres de verre ou laine minérale avec ventilation           | Arrière       | 4 (102)          |
|   | Droite        | 4 (102)          |
|   | Gauche        | 4 (102)          |
|   | Conduit évac. | 3 (76)           |
|   | Dessus (int.) | 24 (610)         |
| d. Murs de maçonnerie de 89 mm (3-1/2 po) d'épaisseur avec ventilation  | Arrière       | 6 (152)          |
|   | Droite        | 6 (152)          |
|   | Gauche        | 6 (152)          |
|   | Conduit évac. | 6 (152)          |
|   | Dessus (int.) | 39 (991)         |
| e. Feuille métallique 0,024" d'épaisseur avec ventilation   | Arrière       | 4 (102)          |
|   | Droite        | 4 (102)          |
|   | Gauche        | 4 (102)          |
|   | Conduit évac. | 2 (51)           |
|   | Dessus (int.) | 24 (610)         |
| f. Panneau isolant de 13 mm (1/2 po) d'épaisseur avec ventilation   | Arrière       | 4 (102)          |
|   | Droite        | 4 (102)          |
|   | Gauche        | 4 (102)          |
|   | Conduit évac. | 3 (76)           |
|   | Dessus (int.) | 24 (610)         |
| g. Feuille métallique 0,024" d'épaisseur avec ventilation sur feuille métallique 0,024" d'épaisseur avec ventilation. | Arrière       | 4 (102)          |
|   | Droite        | 4 (102)          |
|   | Gauche        | 4 (102)          |
|   | Conduit évac. | 3 (76)           |
|   | Dessus (int.) | 24 (610)         |
| h. 25 mm (1 po) de fibres de verre ou de laine minérale entre deux feuilles de tôle 0,024" avec ventilation           | Arrière       | 4 (102)          |
|   | Droite        | 4 (102)          |
|   | Gauche        | 4 (102)          |
|   | Conduit évac. | 3 (76)           |
|   | Dessus (int.) | 24 (610)         |
|   | Dessus (ext.) | Dégagé           |

## Revêtement de sol

Cet appareil peut être installé sur un plancher combustible. Les distances de dégagement prescrites peuvent être réduites en protégeant les surfaces combustibles exposées, comme illustré à la section **Tableau C**.

## Installation extérieure

Ces appareils de chauffage sont conçus et certifiés pour une installation extérieure, lorsqu'ils sont équipés du couvercle d'évacuation désigné pour une utilisation extérieure.

**⚠ AVERTISSEMENT:** l'appareil ne doit pas être installé dans un lieu où des gicleurs ou d'autres dispositifs peuvent pulvériser de l'eau à travers les grilles à lattes et dans l'appareil. Cela pourrait entraîner la formation de corrosion ou endommager les composants électriques, causant ainsi des dommages non couverts par la garantie.

**⚠ AVERTISSEMENT:** ne pas installer à moins de 3 pieds (0,9 m) d'une pompe à chaleur ou d'une unité de condensation extérieure. Ce type d'équipement peut tirer un fort débit d'air et perturber la combustion dans ces appareils, ce qui pourrait causer des dommages ou des blessures.

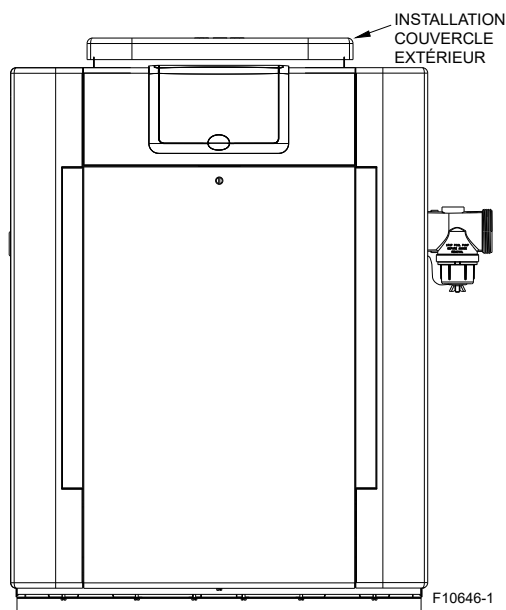
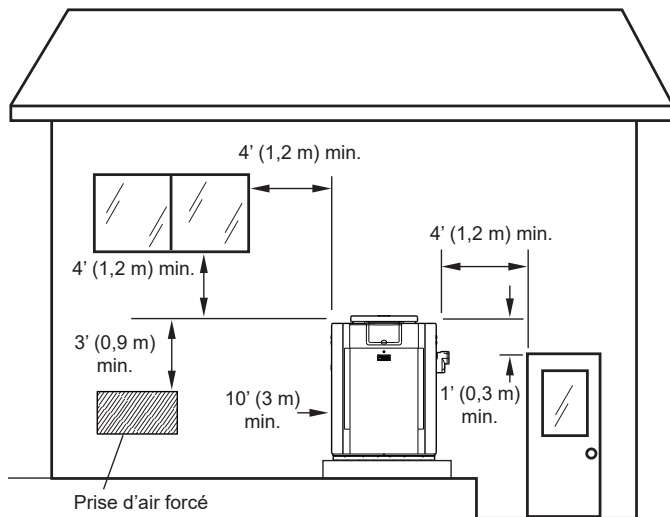


Figure 2. Installation extérieure sans cheminée

Tiré du National Fuel Gas Code, Tableau 10.2.3

### Tableau C. Réduction des dégagements par rapport aux surfaces protégées

Une installation avec des dégagements d'entretien inférieurs au minimum pourrait forcer la désinstallation de l'appareil lors d'un entretien de l'échangeur de chaleur ou du brûleur. De plus, l'appareil doit être installé de manière à permettre son entretien sans qu'il ne soit nécessaire de déplacer d'autres appareils installés à proximité.



**Figure 3. Distances minimales entre les ouvertures du bâtiment et la terminaison d'évacuation**

L'appareil ne doit pas être installé sous un surplomb de toit situé à moins de 3 pi (0,9 m) du haut de l'appareil. Sous un surplomb de toit, l'appareil doit être exposé sur trois de ses côtés. L'appareil doit être protégé contre toute eau pouvant s'écouler du toit, grâce à des gouttières.

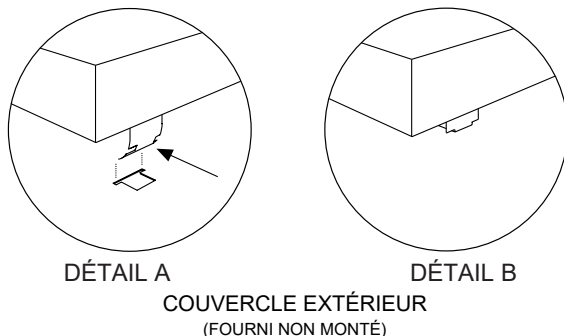
**Installation aux États-Unis:** le point d'où les produits de combustion sont évacués de l'appareil doit se trouver à au moins 4 pi (1,2 m) au-dessous, 4 pi (1,2 m) horizontalement ou de 1 pi (0,3 m) au-dessus d'une porte, d'une fenêtre ou d'une ouverture d'air gravitaire d'un bâtiment. La surface supérieure de l'appareil doit se trouver à au moins 3 pi (0,9 m) au-dessus de toute entrée d'air forcée ou de conduits d'admission situés à moins de 10 pi (3 m) horizontalement.

**Installation au Canada:** l'appareil ne doit pas être installé de façon à ce que la partie supérieure du conduit d'évacuation se trouve à moins de 10 pi (3 m) au-dessous, ou de chaque côté, d'une ouverture d'un bâtiment. Reportez-vous à la plus récente édition de la norme CAN/CSA-B149.

Un minimum de 6 pi (1,8 m) est requis entre l'appareil et l'angle entrant d'un mur.

### Installation du couvercle extérieur

1. Insérez les onglets dans les fentes correspondantes (4 endroits). Voir **Figure 4**, détail A.
2. Insérez les onglets de manière à ce qu'ils ne ressortent pas. Voir **Figure 4**, détail B.



**Figure 4. Installation couvercle extérieur**

**Installation en Floride et au Texas:** doit être conforme aux exigences des codes du bâtiment de la Floride ou du Texas. Suivez les instructions de la **Figure 5** pour l'installation de supports anti-ouragan.

### Installation intérieure

Cet appareil est également certifié pour une installation intérieure lorsqu'il est équipé d'un coupe-tirage approuvé et d'un conduit d'évacuation conforme au code.

Au Canada: une installation intérieure peut uniquement être effectuée dans une enceinte inoccupée et qui ne communique pas directement avec une zone occupée. Reportez-vous à la plus récente édition de la norme CSA-B149 pour plus de détails. Positionnez l'appareil aussi près que possible d'une cheminée ou d'un conduit d'évacuation. L'appareil doit toujours être ventilé à l'extérieur du bâtiment. Voir la section "**Conduit d'évacuation**" à la **page 15** pour plus d'information. Les dégagements sont indiqués sur la plaque signalétique.

**AVERTISSEMENT:** dans le cas d'une installation intérieure, le coupe-tirage doit être raccordé à un conduit assurant l'évacuation adéquate des produits de combustion à l'extérieur du bâtiment. Le non-respect du présent avertissement peut causer un incendie ou un empoisonnement mortel au monoxyde de carbone.

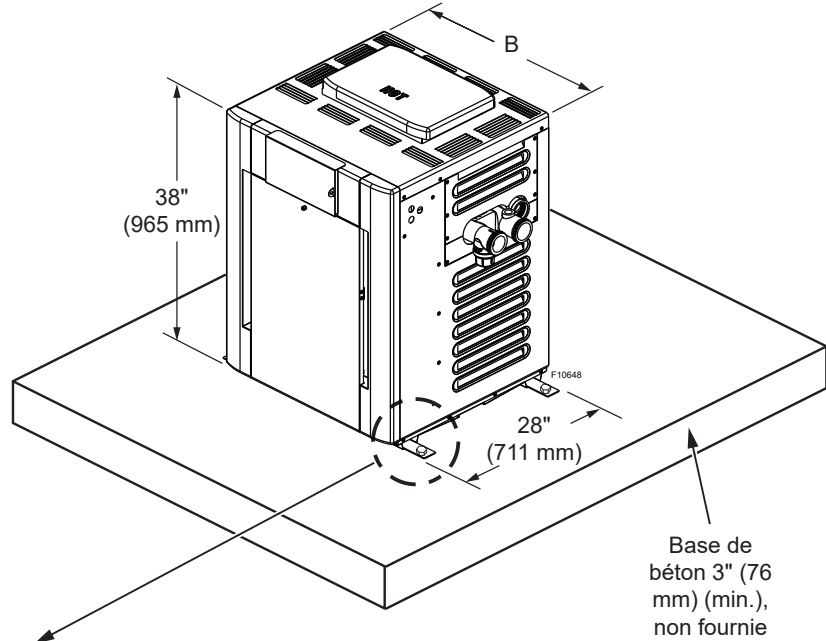
### Riser de base (pour le Canada seulement)

Pour toutes les installations canadiennes, l'unité doit être installée sur une colonne montante de base qui est expédiée avec l'unité. Ceci est conforme à ANSI-Z21.56. Voir IPL pour obtenir des renseignements sur la trousse de remplacement à la page 52 (article 14-S).

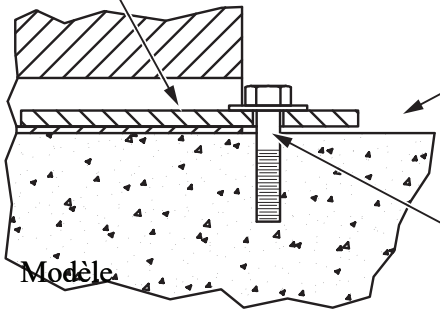
INSTRUCTIONS POUR L'ÉTAT DE FLORIDE ET POUR LES ZONES DU TEXAS DÉSIGNÉES PAR LE DÉPARTEMENT DES ASSURANCES DU TEXAS

VITESSE DU VENT = 150 MI/H, RAFALES DE 3 SECONDES = C

| Modèle   | B<br>po (mm) |
|----------|--------------|
| 206A     | 20 (508)     |
| 266/266A | 23 (584)     |
| 336A     | 26 (660)     |
| 399/406A | 29 (737)     |

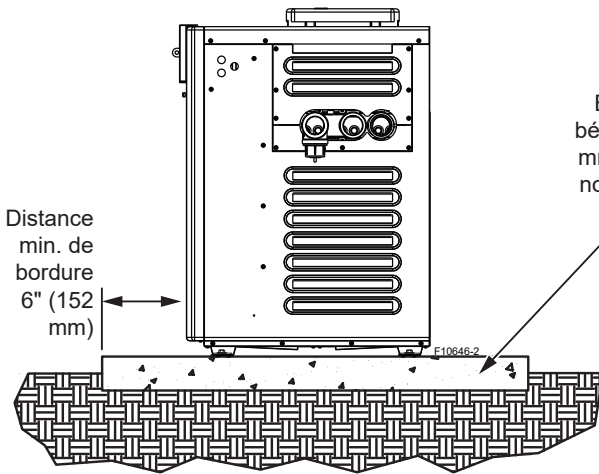


Ancrage de palette 2" x 6" x 1/8"  
(4 au total) (Kit# 011636)

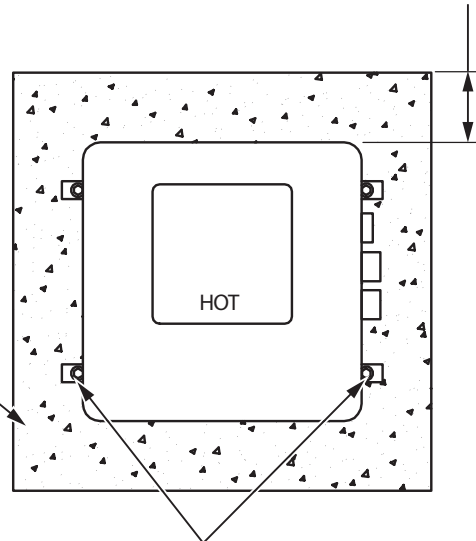


Boulon Tapcon 1/4" x 2-1/4" et rondelle en inox  
(non fournis) NOTE: utiliser le trou le plus près de  
l'appareil, le boulon demeurant exposé.

Distance min.  
de bordure  
6" (152 mm)



Base de  
béton 3" (76  
mm) (min.),  
non fournie



1 boulon et rondelle Tapcon 1/4" x 2-1/4" inox,  
chacun, non fournis, pour chaque ancrage de palette.  
Utiliser orifice le plus près de l'appareil (4 au total)

1 boulon et rondelle Tapcon 1/4" x 2-1/4" inox,  
chacun, non fournis, pour chaque ancrage de palette.  
Utiliser orifice le plus près de l'appareil (4 au total)

Figure 5. Installation d'attaches anti-ouragan

## Kits d'évacuation extérieur et intérieur

Les kits d'évacuation extérieur et intérieur optionnels ne sont pas fournis avec l'appareil. Reportez-vous aux instructions d'installation fournies pour connaître tous les détails d'installation.

| Modèle   | Kit extérieur | Kit intérieur |
|----------|---------------|---------------|
| 206A     | 009834        | 009838        |
| 266/266A | 009835        | 009839        |
| 336A     | 009836        | 009840        |
| 399/406A | 009837        | 009841        |

Tableau D. N° de kit extérieur et intérieur

### KIT D'ÉVACUATION EXTÉRIEUR

- (1) Coupe-tirage extérieur, peint
- (1) Plaque adaptatrice
- (3) Supports de montage (attaches)
- (1) Couvercle supérieur
- (2) 12 po de ruban métallique
- (3) Vis
- (1) Instructions

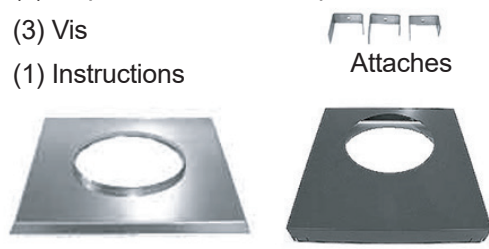


Figure 6. Composants, kit d'évacuation extérieur

**NOTE:** le kit d'évacuation extérieur ne nécessite l'ajout d'aucun composante additionnelle. Par exemple, le coupe-tirage sert aussi de terminaison d'évacuation.

### KIT D'ÉVACUATION INTÉRIEUR

- (1) Coupe-tirage, non peint
- (1) Plaque adaptatrice
- (3) Supports de montage (attaches)
- (3) Vis
- (1) Instructions

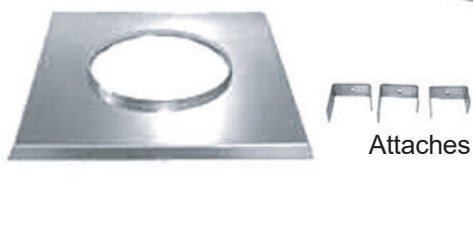


Figure 7. Composants, kit d'évacuation intérieur

## Air comburant et de ventilation

### Installation intérieure seulement

L'appareil doit être alimenté en air comburant et de ventilation. Les volumes minimaux sont décrits dans la plus récente édition du National Fuel Gas Code U.S. ANSI Z223.1 (CSA-B149 au Canada), ainsi que dans tout code local applicable. L'approche la plus courante est la méthode à "2 ouvertures"; l'ouverture d'air comburant se trouvant à au plus 12" (305 mm) du sol et l'ouverture de ventilation à moins de 12" (305 mm) du plafond. Pour connaître la taille des ouvertures pour cette méthode, voir ci-dessous.

#### Air tiré de l'intérieur du bâtiment:

Chaque ouverture doit avoir une surface nette minimale, comme indiqué:

| Modèle   | po <sup>2</sup> (m <sup>2</sup> ) |
|----------|-----------------------------------|
| 206A     | 200 (0,13)                        |
| 266/266A | 266 (0,17)                        |
| 336A     | 333 (0,21)                        |
| 399/406A | 399 (0,26)                        |

Tableau E. Surface nette minimale des ouvertures - Air intérieur

#### Air tiré de l'extérieur du bâtiment:

Lorsque l'air est tiré directement de l'extérieur du bâtiment, chaque ouverture doit avoir une surface nette minimale comme indiqué:

| Modèle   | Ouverture libre po <sup>2</sup> (m <sup>2</sup> ) | Ouverture grillagée ou à lattes po <sup>2</sup> (m <sup>2</sup> ) | Ouverture grillagée et à lattes po <sup>2</sup> (m <sup>2</sup> ) |
|----------|---|---|---|
| 206A     | 50 (0,03)   | 75 (0,05)   | 100 (0,06)  |
| 266/266A | 67 (0,04)   | 101 (0,06)  | 134 (0,09)  |
| 336A     | 84 (0,05)   | 126 (0,08)  | 168 (0,11)  |
| 399/406A | 100 (0,06)  | 150 (0,1)   | 200 (0,13)  |

Tableau F. Surface nette minimale des ouvertures - Air extérieur

**⚠ ATTENTION:** l'air comburant ne doit pas être contaminé par des vapeurs corrosives pouvant causer à l'appareil des dommages non couverts par la garantie.

## Dimensions et poids

| Ampérage             |                      |
|----------------------|----------------------|
| 120 VCA, 1 Ph, 60 Hz | 240 VCA, 1 ph, 60 Hz |
| 4                    | 2                    |

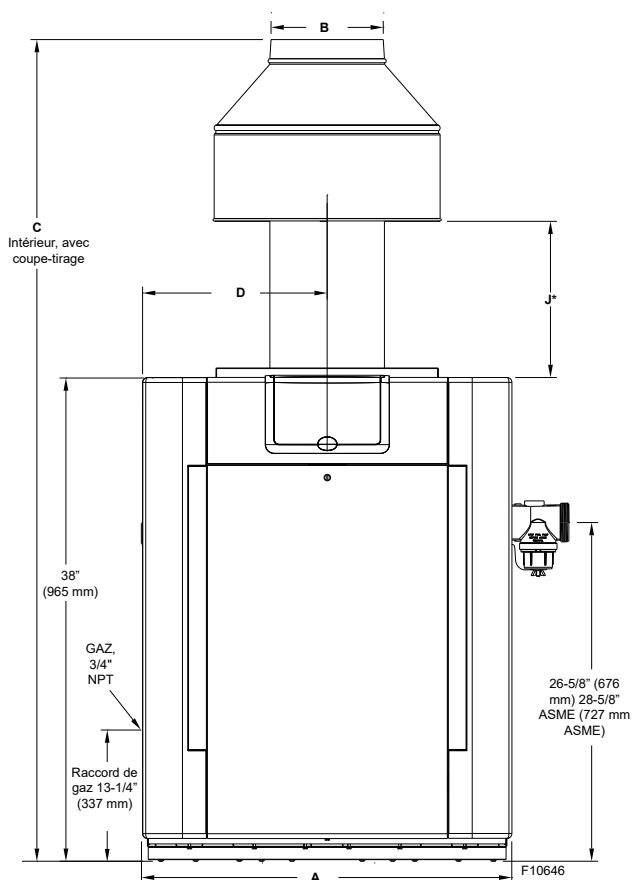


Figure 8. Vue avant

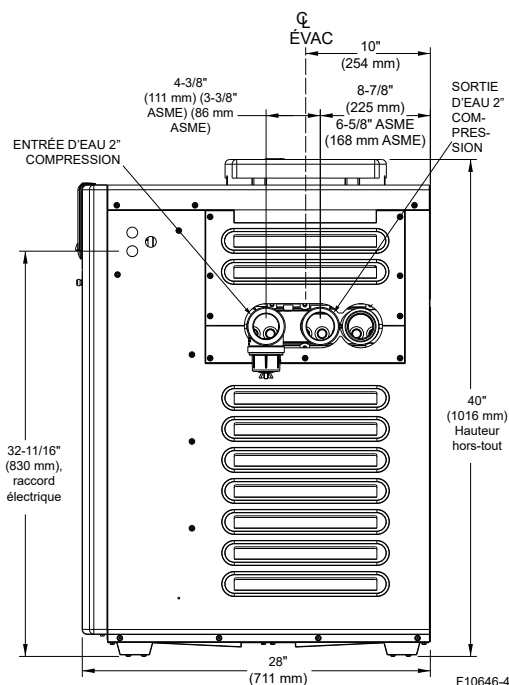


Figure 9. Vue de côté

| Résidentiel - Échangeur en cuivre |                         |                                    |                                  |  |                |                 | Poids à l'expédition<br>lb (kg)               |                          |
|-----------------------------------|-------------------------|------------------------------------|----------------------------------|--|----------------|-----------------|---|--------------------------|
| N° de modèle                      | Puis.<br>BTU/h<br>(kWh) | (A)<br>Larg.<br>armoire<br>po (mm) | (B)<br>Diam.<br>évac.<br>po (mm) | (C)<br>Coupe-<br>tirage<br>int.<br>po (mm) | (D)<br>po (mm) | (J)*<br>po (mm) | Modèle std.<br>avec<br>couvercle<br>extérieur | Coupe-<br>tirage<br>int. |
| 206A                              | 199,5<br>(58,4)         | 20<br>(508)                        | 6<br>(152)                       | 61-5/8<br>(1565)                           | 10,0<br>(254)  | 11-3/4<br>(298) | 187<br>(85)                                   | 14<br>(6,4)              |
| 266/266A                          | 266,0<br>(77,9)         | 23<br>(584)                        | 7<br>(178)                       | 62<br>(1575)                               | 11,5<br>(292)  | 11<br>(279)     | 210<br>(95)                                   | 16<br>(7,3)              |
| 336A                              | 332,5<br>(97,4)         | 26<br>(660)                        | 8<br>(203)                       | 63<br>(1600)                               | 13<br>(330)    | 10-5/8<br>(270) | 230<br>(104)                                  | 19<br>(8,6)              |
| 399/406A                          | 399<br>(116,9)          | 29<br>(737)                        | 9<br>(229)                       | 64-9/16<br>(1640)                          | 14,5<br>(368)  | 12-1/8<br>(309) | 249<br>(113)                                  | 21<br>(9,5)              |

\*Note: hauteur d'une cheminée extérieure: dimension « J » plus 6 po (152 mm).

Tableau G. Résidentiel - Dimensions et poids de l'appareil, échangeur en cuivre

| Résidentiel - Échangeur en cupronickel |                         |                                   |                                  |  |                   |                    | Poids à l'exp.<br>lb (kg)                     |                          |
|--|-------------------------|-----------------------------------|----------------------------------|--|-------------------|--------------------|---|--------------------------|
| N° de modèle                           | Puis.<br>BTU/h<br>(kWh) | (A)<br>Larg.<br>armoie<br>po (mm) | (B)<br>Diam.<br>évac.<br>po (mm) | (C)<br>Coupe-<br>tirage<br>int.<br>po (mm) | (D)<br>po<br>(mm) | (J)*<br>po<br>(mm) | Modèle std.<br>avec<br>couvercle<br>extérieur | Coupe-<br>tirage<br>int. |
| P-_206A-EN-X                           | 180,0<br>(52,7)         | 20<br>(508)                       | 6<br>(152)                       | 61-5/8<br>(1565)                           | 10,0<br>(254)     | 11-3/4<br>(298)    | 187<br>(85)                                   | 14<br>(6,4)              |
| P-_266A-EN-X                           | 240,0<br>(70,3)         | 23<br>(584)                       | 7<br>(178)                       | 62<br>(1575)                               | 11,5<br>(292)     | 11<br>(279)        | 210<br>(95)                                   | 16<br>(7,3)              |
| P-_336A-EN-X                           | 300,0<br>(87,9)         | 26<br>(660)                       | 8<br>(203)                       | 63<br>(1600)                               | 13<br>(330)       | 10-5/8<br>(270)    | 230<br>(104)                                  | 19<br>(8,6)              |
| P-_406A-EN-X                           | 360,0<br>(105,5)        | 29<br>(737)                       | 9<br>(229)                       | 64-9/16<br>(1640)                          | 14,5<br>(368)     | 12-1/8<br>(309)    | 249<br>(113)                                  | 21<br>(9,5)              |

\*Note: hauteur d'une cheminée extérieure: dimension « J » plus 6 po (152 mm).

**Tableau H. Résidentiel - Dimensions et poids de l'appareil, échangeur en cupronickel**

| Commercial - Échangeur de chaleur ASME en cuivre ou en cupronickel |                         |                                   |                                  |  |                   |                    | Poids à l'exp.<br>lb (kg)                          |                          |
|--|-------------------------|-----------------------------------|----------------------------------|--|-------------------|--------------------|--|--------------------------|
| N° de modèle   | Puis.<br>BTU/h<br>(kWh) | (A)<br>Larg.<br>armoie<br>po (mm) | (B)<br>Diam.<br>évac.<br>po (mm) | (C)<br>Coupe-<br>tirage<br>int.<br>po (mm) | (D)<br>po<br>(mm) | (J)*<br>po<br>(mm) | ASME<br>Modèle std,<br>avec couvercle<br>extérieur | Coupe-<br>tirage<br>int. |
| B-_206A-EN-(C ou X)  | 199,5<br>(58,4)         | 20<br>(508)                       | 6<br>(152)                       | 61-5/8<br>(1565)                           | 10,0<br>(254)     | 11-3/4<br>(298)    | 206<br>(94)  | 14<br>(6,4)              |
| B-_266A-EN-(C ou X)  | 266,0<br>(77,9)         | 23<br>(584)                       | 7<br>(178)                       | 62<br>(1575)                               | 11,5<br>(292)     | 11<br>(279)        | 229<br>(104)                                       | 16<br>(7,3)              |
| B-_336A-EN-(C ou X)  | 332,5<br>(97,4)         | 26<br>(660)                       | 8<br>(203)                       | 63<br>(1600)                               | 13<br>(330)       | 10-5/8<br>(270)    | 249<br>(113)                                       | 19<br>(8,6)              |
| B-_406A-EN-(C ou X)  | 399<br>(116,9)          | 29<br>(737)                       | 9<br>(229)                       | 64-9/16<br>(1640)                          | 14,5<br>(368)     | 12-1/8<br>(309)    | 268<br>(122)                                       | 21<br>(9,5)              |

\*Note: hauteur d'une cheminée extérieure: dimension « J » plus 6 po (152 mm).

**Tableau I. Commercial - Dimensions et poids de l'appareil**

## Conduit d'évacuation

**AVERTISSEMENT:** dans le cas d'une installation intérieure, le coupe-tirage doit être raccordé à un conduit assurant l'évacuation adéquate des produits de combustion à l'extérieur du bâtiment. Le non-respect du présent avertissement peut causer un incendie ou un empoisonnement mortel au monoxyde de carbone.

Dans le cas d'une installation extérieure, seul le couvercle extérieur (fourni) est requis. Dans une installation intérieure, le conduit doit être de Catégorie I (appareil qui fonctionne avec une pression statique au conduit d'évacuation non positive et avec une perte par les gaz de combustion d'au moins 17 %) conformément aux exigences du NFGC et des codes locaux.

Il est recommandé que le diamètre du conduit d'évacuation soit identique à celui du coupe-tirage. Toutefois, si la hauteur totale d'évacuation est d'au moins 10 pi (3 m) (ouverture du coupe-tirage à la terminaison d'évacuation), le diamètre du conduit d'évacuation peut être réduite d'au plus une taille, tel que permis par les codes (NFGC, chapitre 13 aux États-Unis et ANSI Z223.1 CSA-B149 au Canada).

Lors de la conception de l'acheminement du conduit d'évacuation, limitez la longueur des sections horizontales et le nombre de coudes. Les sections horizontales du conduit d'évacuation doivent maintenir une pente ascendante d'au moins 1/4 po par pied et doivent être supportées à intervalles d'au plus 5 pi (1,5 m).

Utilisez du ruban à conduits pour étanchéifier les raccords horizontaux et verticaux. Un conduit d'évacuation uniquement supporté par un solin soit surplomber le toit d'au moins 5 pi (1,5 m) et doit être solidement haubané ou contreventé afin de résister aux charges de vent et de neige. Il est recommandé d'insérer un solin d'espacement isolé dans les passages à travers les murs et le toit.

À des fins de protection contre la pluie ou d'un éventuel blocage par la neige, la terminaison d'évacuation doit être conforme aux exigences de la plus récente édition des codes applicables (NFGC aux États-Unis et ANSI Z223.1 CSA-B149 au Canada).

La terminaison d'évacuation doit se trouver à une hauteur d'au moins 2 pi (0,6 m) au-dessus du toit et d'au moins 2 pi (0,6 m) au-dessus de toute partie du bâtiment dans un rayon de 8 pi (2,4 m). La terminaison d'évacuation doit se trouver à une hauteur d'au moins 5' (1,5 m) au-dessus de la sortie du coupe-tirage. La terminaison d'évacuation doit se trouver à une distance horizontale d'au moins 4 pi (1,2 m), sur toute la hauteur du bâtiment, de tout compteur électrique ou de gaz, d'un régulateur de gaz ou d'une soupape de décharge.

Le poids du conduit d'évacuation ou de la cheminée ne doit pas reposer sur le coupe-tirage de l'appareil. Le système de ventilation doit être supporté conformément aux exigences des codes applicables. Il doit être possible

d'aisément retirer le couvercle extérieur et le coupe-tirage de l'appareil à des fins d'inspection et d'entretien. Le conduit d'évacuation doit être adéquatement supporté de façon à ce qu'il maintienne les dégagements exigés aux matières combustibles.

Les composantes du conduit d'évacuation doivent être de CATÉGORIE I ou supérieure. Il est recommandé d'utiliser des tuyaux de Type « B » à double paroi ou l'équivalent. Le système doit générer un tirage d'au moins -0,01 po à -0,08 po c.e. Le conduit d'évacuation peut être construit avec des tuyaux en métal à paroi simple, conformément à la plus récente édition du National Fuel Gas Code ANSI Z223.1 (CSA-B149 au Canada).

## Kit d'évacuation forcée (PV) D-2

Le kit d'évacuation forcée D-2 peut être utilisé dans une installation comportant des sections horizontales.

| Modèle   | N° pièce 120 VCA | N° pièce 240 VCA |
|----------|------------------|------------------|
| 206A     | 010744           | 009832           |
| 266/266A | 010744           | 009832           |
| 336A     | 010745           | 009833           |
| 399/406A | 010745           | 009833           |

Tableau J. Numéros de pièce des kits d'évacuation forcée

**NOTE:** le système d'évacuation forcée D-2 est pour les systèmes de Catégorie III – appareil qui fonctionne avec une pression statique au conduit d'évacuation positive et avec une perte par les gaz de combustion d'au moins 17 %. Pour plus de détails, consultez le manuel du système d'évacuation forcée D-2 (n° pièce 241243). Il n'est pas permis d'utiliser des tuyaux de Catégorie I (ex.: Type B) dans un système de Catégorie III.

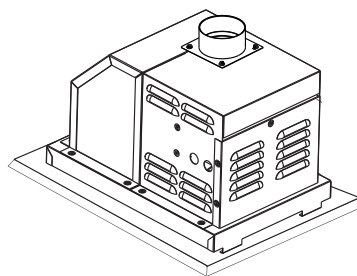


Figure 10. Option d'évacuation forcée D-2

Le système d'évacuation forcée incorpore un ventilateur et est compatible avec les modèles 206A-406A.

Un système d'évacuation forcée (PV) correctement installé peut être utilisé dans une configuration de ventilation murale (installation existante ou neuve). Toutefois, le diamètre des sections horizontales et verticales des conduits doit être réduit. Le câblage de l'appareil se compose de conducteurs 240 VCA et peut être recablé avec des conducteurs 120 VCA au chantier.

Pour plus de détails, consultez le manuel du système d'évacuation forcée D-2 (n° pièce 241243). Ce manuel se trouve dans la librairie de documents Raypak à [www.raypak.com](http://www.raypak.com).

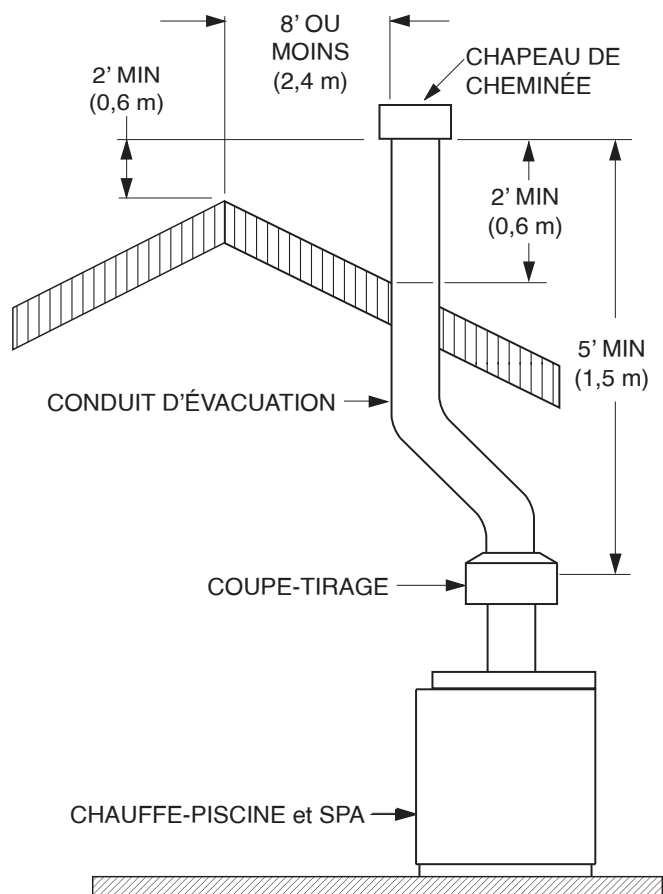


Figure 11. Dégagements d'évacuation

**NOTE:** pour concevoir un système de ventilation commune à deux appareils ou plus, veuillez joindre le fabricant.

## Raccordement du gaz

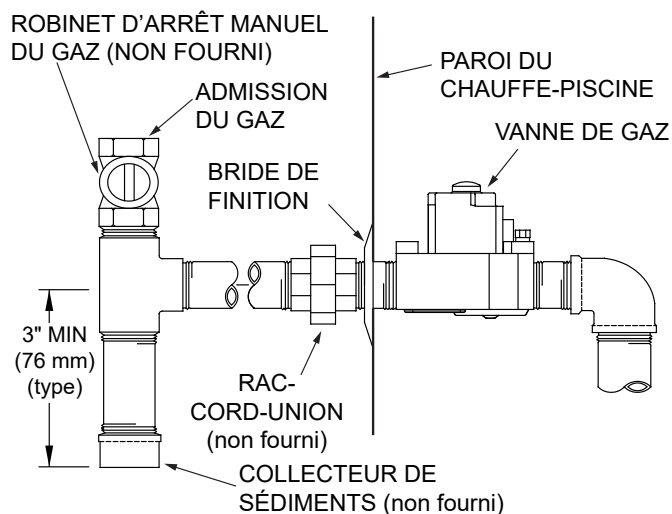


Figure 12. Alimentation en gaz

La tuyauterie d'alimentation en gaz doit comporter un collecteur de sédiments et un robinet d'arrêt manuel en aval de la commande du gaz. L'étanchéité de la tuyauterie de gaz doit être testée après l'installation, conformément aux codes locaux.

**ATTENTION:** l'appareil et son robinet d'arrêt manuel doivent être débranchés du réseau d'alimentation en gaz lors de tout essai d'étanchéité effectué à une pression supérieure à 1/2 psi (3,5 kPa). Assurez-vous de libérer la pression de l'essai d'étanchéité de la conduite d'alimentation en gaz avant de raccorder le robinet d'arrêt manuel et l'appareil au réseau d'alimentation. **LE NON-RESPECT DE CETTE DIRECTIVE RISQUE D'ENDOMMAGER LA VANNE DE GAZ. LES DOMMAGES CAUSÉS À LA VANNE DE GAZ EN RAISON D'UNE SURPRESSURISATION NE SONT PAS COUVERTS PAR LA GARANTIE.** L'appareil et les raccords de tuyauterie l'alimentant doivent subir un essai d'étanchéité avant la mise en service. Utilisez de l'eau savonneuse pour effectuer l'essai d'étanchéité. **NE PAS utiliser une flamme nue.**

## Pression d'alimentation

**ATTENTION:** ne pas appliquer de ruban Téflon sur les raccords de gaz. Utilisez uniquement un ruban ou un composé approuvé pour étanchéifier les raccords de gaz naturel et de propane. Appliquez avec parcimonie uniquement sur les filets mâles, en laissant les deux premiers fils nus.

La pression d'alimentation statique et dynamique en gaz naturel doit s'élever à au moins 6 po c.e. et ne pas dépasser 10,5 po c.e. La pression d'alimentation statique et dynamique en gaz propane doit s'élever à au moins 12 po c.e. et ne pas dépasser 13 po c.e.

## Régulateur de pression du gaz

Le régulateur de pression du gaz est réglé à 4,0 po c.e. pour le gaz naturel et à 10,5 po c.e. pour le propane. La pression mesurée à la vanne du gaz (avec un manomètre), doit s'élever à au moins 4,0 po c.e. pour le gaz naturel et à 10,5 po c.e. pour le propane. Si un réglage est requis, retirez le couvercle de la vanne de gaz et tournez la vis de réglage dans le sens horaire ↻ pour augmenter la pression ou dans le sens antihoraire ↻ pour réduire la pression.

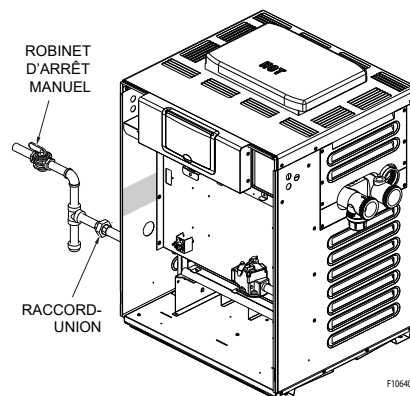


Figure 13. Installation du robinet d'arrêt manuel



## Dispositifs de réglage de la pression du gaz

### Vanne de gaz millivolt

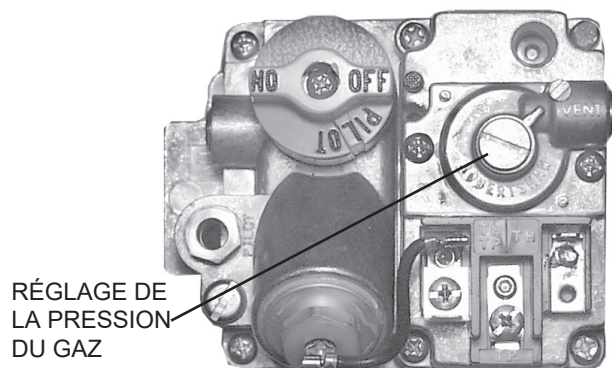


Figure 14. Robertshaw 7000 (modèles 206A à 406A)

### Vanne de gaz électronique

RÉGLAGE DE LA PRESSION DU GAZ

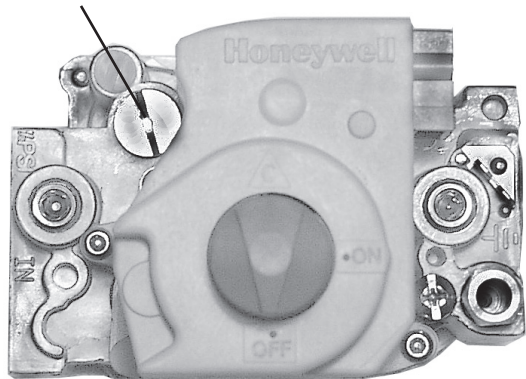


Figure 15. Honeywell VR8340 (modèles 206A à 406A)

RÉGLAGE DE LA PRESSION DU GAZ

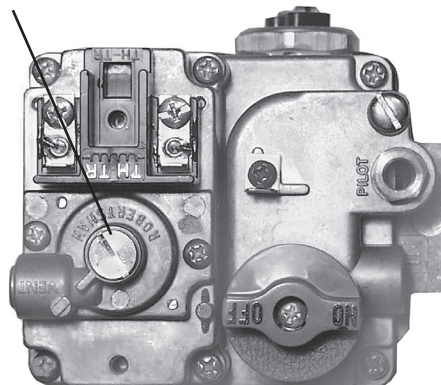


Figure 17. Robertshaw 7000 BDER (modèle 266A - 336A)

RÉGLAGE DE LA PRESSION DU GAZ

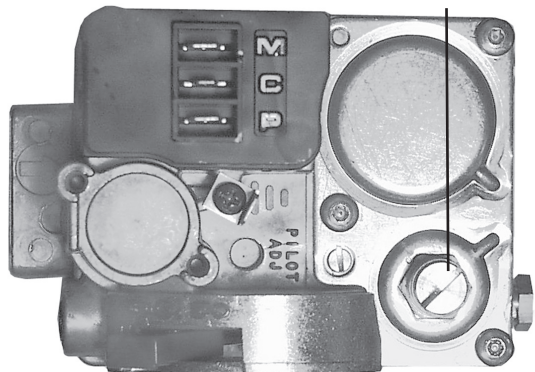


Figure 16. Robertshaw 7200 (modèle 206A)

RÉGLAGE DE LA PRESSION DU GAZ

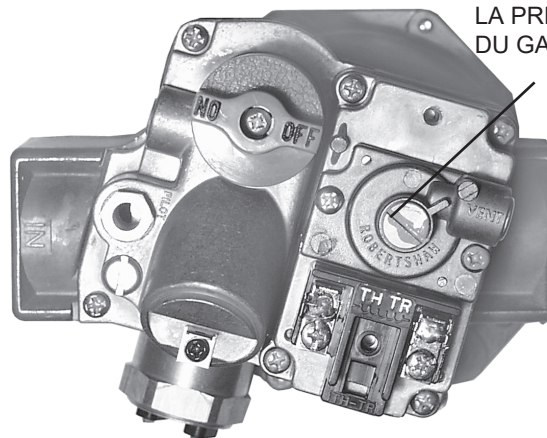


Figure 18. Robertshaw 7000 DERHC (modèle 406A)

## Dimensionnement de la tuyauterie de gaz

Les capacités indiquées ci-dessous considèrent des tubes en fonte Schedule 40. Pour la capacité de tubes fabriqués en d'autres matériaux, consultez vos codes locaux.

| Longueur équivalente maximale pi (m)   |             |              |              |               |                |                |                |                |
|--|-------------|--------------|--------------|---------------|----------------|----------------|----------------|----------------|
| Gaz naturel – 1 000 BTU/pi <sup>3</sup> , densité de 0,60 à perte de charge de 0,5 po c.e. |             |              |              |               |                |                |                |                |
| Propane - 1 000 BTU/pi <sup>3</sup> , densité de 0,60 à perte de charge de 0,5" c.e.       |             |              |              |               |                |                |                |                |
| Modèle   | 3/4 po      |              | 1"           |               | 1-1/4"         |                | 1-1/2"         |                |
|  | NAT         | PRO          | NAT          | PRO           | NAT            | PRO            | NAT            | PRO            |
| 206A   | 25<br>(7,6) | 60<br>(18,3) | 90<br>(27,4) | 215<br>(65,5) | 360<br>(109,7) |                |                |                |
| 266/266A   | 15<br>(4,6) | 35<br>(10,7) | 50<br>(15,2) | 125<br>(38,1) | 210<br>(64,0)  | 480<br>(146,3) | 445<br>(135,6) |                |
| 336A   | 10<br>(3,0) | 20<br>(6,1)  | 30<br>(9,1)  | 80<br>(24,4)  | 140<br>(42,7)  | 320<br>(97,5)  | 290<br>(88,4)  |                |
| 399/406A   | *           | 15<br>(4,6)  | 20<br>(6,1)  | 55<br>(16,8)  | 95<br>(29,0)   | 225<br>(68,6)  | 215<br>(65,5)  | 480<br>(146,3) |

\* La longueur maximale d'une conduite de gaz de 3/4 po est de 5 pi (1,5 m), plus un collecteur de sédiments.

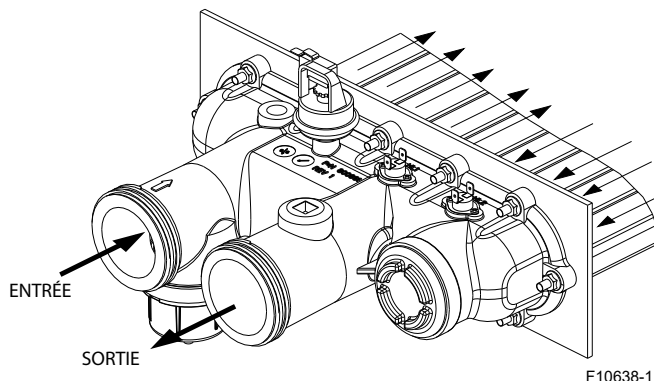
Tableau K. Dimensions des conduites de gaz

## Débits

| Modèle   | Dia. conduit     | Min. GPM (lpm) | Max. GPM (lpm) |
|----------|------------------|----------------|----------------|
| 206A     | 1-1/4"-1-1/2"-2" | 20 (75)        | 100 (378)      |
| 266/266A | 1-1/4"-1-1/2"-2" | 25 (95)        | 100 (378)      |
| 336A     | 1-1/4"-1-1/2"-2" | 35 (132)       | 100 (378)      |
| 399/406A | 1-1/4"-1-1/2"-2" | 40 (151)       | 100 (378)      |

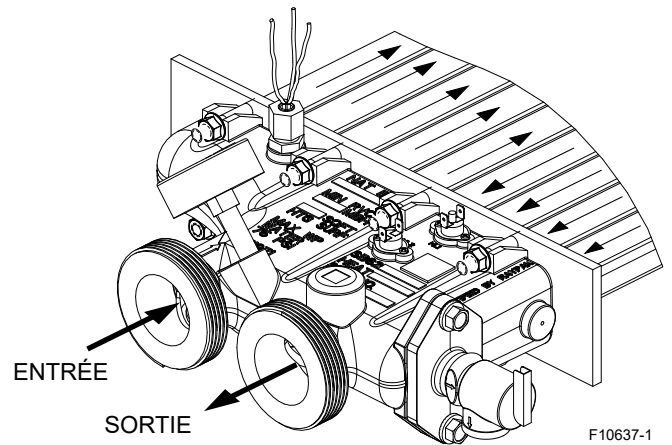
\* Lorsque les débits dépassent la valeur maximale, une vanne de dérivation auxiliaire externe est requise. Voir section Vanne de dérivation externe pour plus de détails.

Tableau L. Débits Min./Max.



F10638-1

Figure 19. Débits d'eau, distributeur en polymère



F10637-1

Figure 20. Débits d'eau, distributeur en bronze (ASME)

| Débit GPM (lpm) | Perte de charge pi (m) |            |            |            |
|-----------------|------------------------|------------|------------|------------|
|                 | 206A                   | 266/266A   | 336A       | 399/406A   |
| 20 (75)         | 4,0 (1,2)              |            |            |            |
| 25 (95)         | 4,0 (1,2)              | 4,6 (1,4)  |            |            |
| 30 (113)        | 4,0 (1,2)              | 5,2 (1,6)  |            |            |
| 35 (132)        | 4,0 (1,2)              | 5,8 (1,8)  | 5,2 (1,6)  |            |
| 40 (151)        | 4,6 (1,4)              | 5,8 (1,8)  | 5,2 (1,6)  | 5,2 (1,6)  |
| 50 (189)        | 4,6 (1,4)              | 6,3 (1,9)  | 6,9 (2,1)  | 6,9 (2,1)  |
| 60 (227)        | 4,6 (1,4)              | 6,9 (2,1)  | 6,9 (2,1)  | 6,9 (2,1)  |
| 70 (265)        | 4,6 (1,4)              | 8,1 (2,5)  | 9,2 (2,8)  | 9,2 (2,8)  |
| 80 (303)        | 4,6 (1,4)              | 9,2 (2,8)  | 9,8 (3,0)  | 9,8 (3,0)  |
| 90 (340)        | 6,9 (2,1)              | 10,4 (3,2) | 10,4 (3,2) | 10,4 (3,2) |
| 100 (378)       | 8,1 (2,5)              | 11,0 (3,4) | 12,1 (3,7) | 12,1 (3,7) |

Tableau M. Perte de charge, échangeur en polymère (résidentiel), régulateur entièrement ouvert

| Débit GPM<br>(lpm) | Perte de charge pi (m) |             |            |             |
|--------------------|------------------------|-------------|------------|-------------|
|                    | 206A                   | 266A        | 336A       | 406A        |
| 20 (75)            | 8,2 (2,5)              |             |            |             |
| 30 (113)           | 9,5 (2,90)             | 9,5 (2,90)  |            |             |
| 40 (151)           | 9,7 (2,95)             | 9,7 (2,95)  | 11 (3,3)   | 13,4 (4,08) |
| 50 (189)           | 10 (3,0)               | 9,8 (2,98)  | 12,2 (3,7) | 13,4 (4,08) |
| 60 (227)           | 11 (3,3)               | 10,4 (3,17) | 13,7 (4,2) | 13,5 (4,1)  |
| 70 (265)           | 11,5 (3,5)             | 10,9 (3,3)  | 14,3 (4,3) | 14 (4,3)    |
| 80 (303)           | 12,6 (3,8)             | 12 (3,6)    | 15,5 (4,7) | 15 (4,6)    |
| 90 (340)           | 14 (4,3)               | 13 (4,0)    | 16,2 (4,9) | 16,2 (4,9)  |
| 100 (378)          | 15 (4,6)               | 14,2 (4,3)  | 17,5 (5,3) | 16,7 (5,1)  |

Tableau N. Perte de charge, échangeur en bronze (ASME), régulateur fermé

**NOTE:** ces capacités considèrent des tubes en fonte Schedule 40. Pour la capacité de tubes fabriqués en d'autres matériaux, consultez vos codes locaux.

## Distributeur en polymère (modèles résidentiels)

Avant de visser les raccords-unions de 2 po au distributeur d'entrée/sortie, assurez-vous que les joints toriques sont correctement insérés dans les rainures correspondantes. Appliquez de l'Aqualube ou un lubrifiant équivalent sans produit pétrolier sur le joint torique. **Serrez tous les joints à la main.** Collez la tuyauterie PVC directement aux raccords-unions.

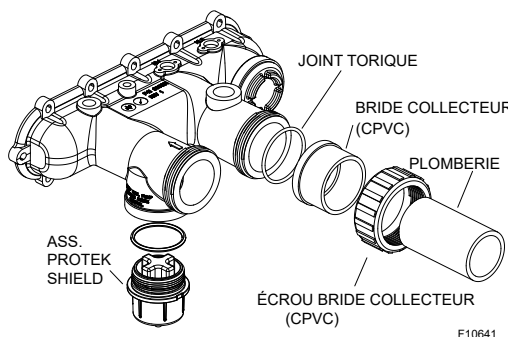


Figure 21. Distributeur d'entrée/sortie - polymère

Le distributeur est muni de raccords en CPVC haute température et d'écrous de raccords correspondants. S'il y a une possibilité de siphonnage lorsque la pompe s'arrête, il est suggéré d'installer un clapet anti-retour dans le système.

## Distributeur en bronze (ASME)

L'appareil doit être positionnée de façon à ce que toute fuite d'eau ne cause pas de dégât d'eau. Avant de visser l'adaptateur ProTek Shield et les raccords-unions de 2 po au distributeur d'entrée/sortie, assurez-vous que les joints toriques sont correctement insérés dans les rainures correspondantes. Appliquez de l'Aqualube ou un lubrifiant équivalent sans produit pétrolier sur le joint torique. **Serrez tous les joints à la main.** Collez la tuyauterie PVC directement aux raccords-unions.

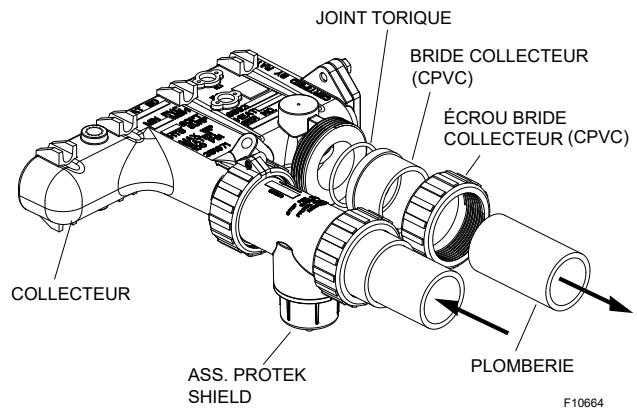


Figure 22. Distributeur d'entrée/sortie - bronze

**NOTE:** certaines autorités compétentes exigent la pose d'un débitmètre dans une installation ASME. Commandez le kit 015889F (bride de finition) ou 015890F (raccord NPT) pour conserver la conformité ASME aux exigences du code.

## Assemblage ProTek Shield

On retrouve sous le raccord d'entrée des modèles à distributeur en polymère un assemblage ProTek Shield (monté à l'usine). Dans le cas des modèles à distributeur en bronze (ASME), l'adaptateur ProTek Shield est expédié non installé.

**NOTE:** le Protek Shield est disponible sur les modèles ASME depuis le 3e trimestre 2020.

Ce dispositif sert à protéger l'échangeur de chaleur contre la corrosion galvanique, lorsqu'il est électriquement en contact avec lui. Le ProTek Shield doit être remplacé lorsque son poids atteint environ 40% de son poids initial (1,46 lb).

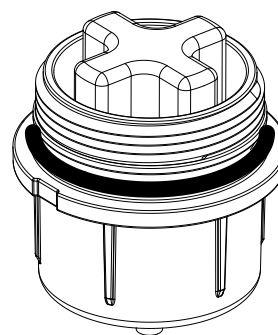


Figure 23. Assemblage ProTek Shield

**ATTENTION:** ARRÊTEZ la pompe avant d'entreprendre le retrait du ProTek Shield. Le maintien en charge de la pompe risque d'endommager le ProTek Shield, une perte d'eau du système ou des blessures corporelles.

**ATTENTION:** n'utilisez pas d'outils pour enlever (dévisser) le ProTek Shield ou son écrou à oreilles. Les dommages causés par l'utilisation d'outils ne sont pas couverts par la garantie.

Directives de remplacement du ProTek Shield:

1. Arrêtez la pompe et dissipez la pression du système.
2. Fermez les vannes d'isolement pour éviter les pertes d'eau de piscine/spa.
3. Retirer l'écrou à oreilles du goujon inférieur du ProTek Shield.
4. Retirez l'anneau-terminal de continuité électrique du goujon.
5. Faites pivoter le ProTek Shield dans le sens horaire (à la main) pour le dévisser de l'assemblage.
6. Inspecter et remplacer si nécessaire et inverser la procédure ci-dessus pour réinstaller. Serrez uniquement à la main! N'utilisez pas d'outils.

**NOTE:** assurez-vous que le joint torique est correctement inséré dans sa rainure avant l'installation.

## Utilisation du régulateur Unitherm

**ATTENTION:** le régulateur Unitherm breveté est une vanne thermostatique spécialement conçue pour maintenir la température interne de l'appareil entre 105°F (41°C) et 115°F (46°C), à tous les débits de filtration et à toutes les températures d'eau. Cette plage de température étroite permet d'éviter le dépôt de condensation dommageable sur les brûleurs, qui peut survenir à une température inférieure à 100°F (38°C). Cela ralentit aussi la formation de tartre dans les tubulures internes.

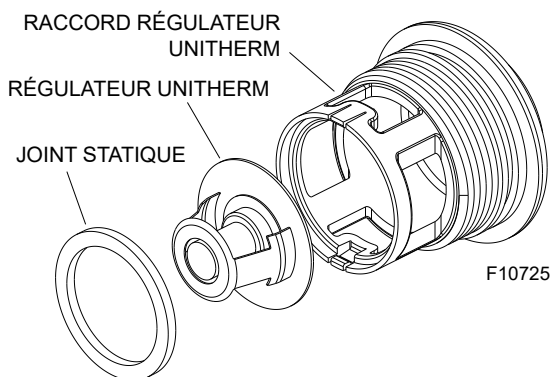


Figure 24. Régulateur Unitherm - Polymer

### ASS. DÉRIVATION RÉGULATEUR UNITHERM

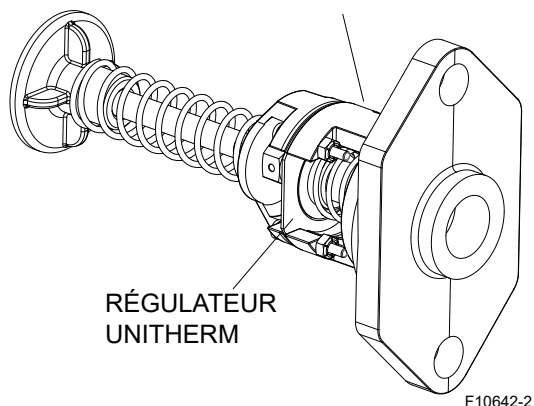


Figure 25. Régulateur Unitherm - Bronze

## Vanne de dérivation automatique interne

En plus du régulateur Unitherm, une vanne de dérivation automatique interne se trouve dans le distributeur d'entrée/sortie. Alors que le régulateur Unitherm réagit aux changements de température de l'eau, la vanne de dérivation interne réagit automatiquement aux changements de pression dans la tuyauterie d'eau. Le débit d'eau approprié est maintenu à travers l'appareil sous des conditions de pression variable, selon l'état du filtre et de la pompe.

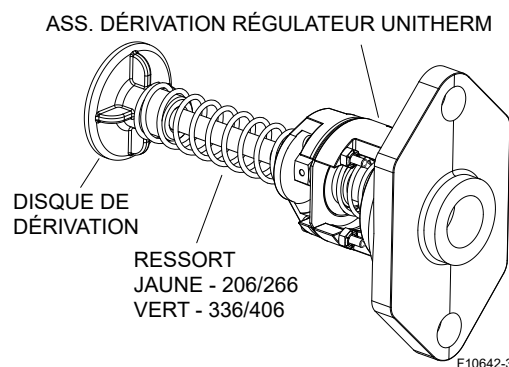
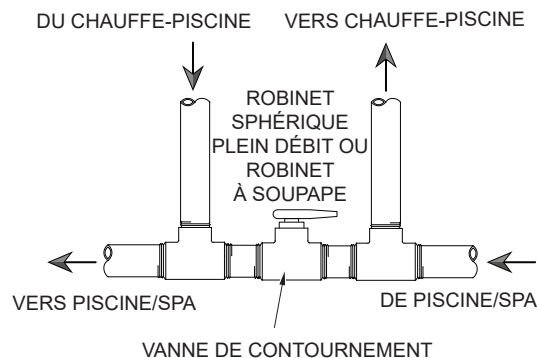


Figure 26. Vanne de dérivation automatique interne - Bronze

**NOTE:** le régulateur Unitherm et l'assemblage de dérivation ne peuvent être séparément remplacés sur les modèles ASME. Si l'un ou l'autre doit être remplacé, l'ensemble entier régulateur/ass. dérivation doit être remplacé. Les modèles 206A et 266A sont équipés d'un ressort jaune. Les modèles 336A et 406A sont équipés d'un ressort vert.

## Vanne de dérivation auxiliaire externe

**Quand utiliser** - Une vanne de dérivation auxiliaire doit être utilisée lorsque le débit dépasse 100 GPM (378 LPM). L'utilisation d'une pompe haute performance de plus de deux h.p. produit un débit supérieur à cette valeur. Cette vanne est un complément à la vanne de dérivation automatique, en particulier lors du démarrage de l'appareil en hiver ou au début du printemps lorsque la température du spa ou de la piscine est inférieure à 50°F (10°C). Elle permet également de réduire la perte de charge à travers l'appareil et à réduire le débit des jets thermaux, etc.



NOTE: ne pas utiliser de robinet-vanne.

Figure 27. Vanne de dérivation auxiliaire

## Réglage de la vanne de dérivation auxiliaire

Réglage - Alors que le filtre est propre, touchez les conduites d'entrée et de sortie de l'appareil. Les raccords de sortie doivent être légèrement plus chauds que ceux d'entrée et confortables au toucher. S'ils sont trop chauds, refermez la vanne; s'ils sont trop froids, ouvrez la vanne.

## Installation de la soupape de surpression

Certains codes locaux exigent l'installation d'une soupape de surpression. Il est recommandé d'installer une soupape de surpression de 3/4 po dont la capacité est égale ou supérieure à la puissance de l'appareil.

Le distributeur d'entrée/sortie en polymère comporte un raccord 3/4" NPT pour l'installation d'une soupape de surpression. Cette soupape doit être installée à la verticale. Ne serrez pas trop. Serrez légèrement la soupape de surpression à la main, plus un demi-tour.

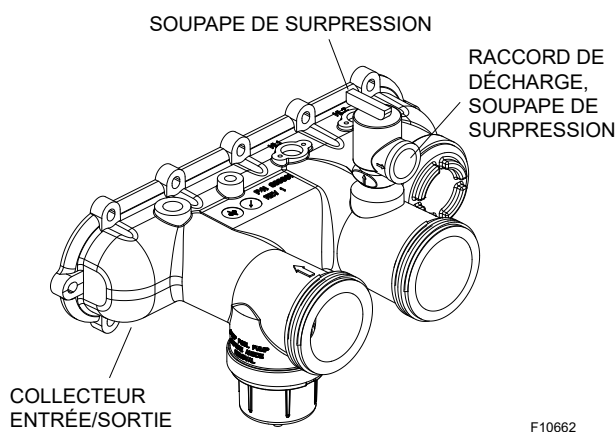


Figure 28. Soupape de surpression (non fournie), modèles résidentiels

Le distributeur d'entrée/sortie comporte un raccord 3/4" NPT pour l'installation d'une soupape de surpression de 75 PSI (517 kPa). La vanne de surpression est expédiée non installée, dans la boîte des accessoires, avec le couvercle extérieur. Cette soupape de surpression doit être installée à la verticale.

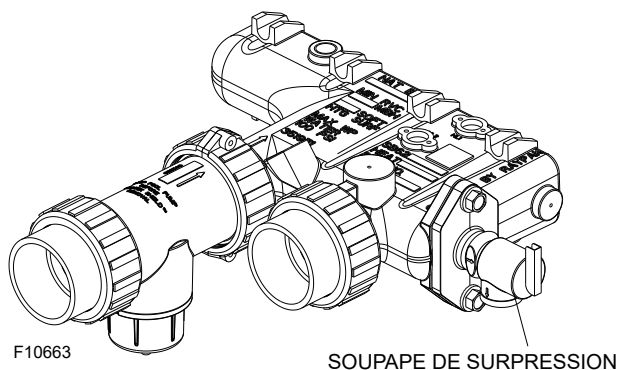


Figure 29. Soupape de surpression, modèles commerciaux

**NOTE:** afin d'éliminer tout risque de dégât d'eau ou d'ébullition lors du déclenchement de la soupape de surpression, celle-ci doit être raccordée à un tuyau d'écoulement acheminant l'eau chaude à un endroit de décharge sécuritaire. Le tuyau d'écoulement doit être de la même taille, sur toute sa longueur, que le raccord de la soupape de surpression et doit maintenir une pente descendante. N'installez aucune robinetterie entre l'appareil et la soupape de surpression ou dans le tuyau d'écoulement. Soulevez le levier de la soupape au moins une fois par an pour assurer qu'elle demeure fonctionnelle.

L'appareil doit être traversé par un débit d'eau suffisant et soumis à une pression positive suffisante pour s'allumer et correctement fonctionner. Il doit donc être installé en aval du raccord de refoulement de la pompe du filtre. Voir **Figure 31** et **Figure 32**. Schéma de plomberie typique:

1. Le raccord d'entrée du filtre est directement relié au raccord de refoulement de la pompe;
2. Le raccord de sortie du filtre est ensuite relié au raccord d'entrée de l'appareil;
3. Le raccord de sortie de l'appareil est relié à la ligne de retour de la piscine ou du spa. La pompe, le filtre et l'appareil sont ainsi reliés en série (installez un générateur de sel ou un distributeur automatique en aval de l'appareil).

Les conduites d'eau reliant l'appareil à la piscine ou au spa ne doivent pas comporter de soupapes ni de restrictions qui pourraient bloquer le débit lorsque la pompe fonctionne.

**ATTENTION:** le raccordement d'une source supplémentaire d'eau chauffée (ex.: système de chauffage solaire), doit s'effectuer en amont du raccord d'entrée de l'appareil de chauffage. Si cette source de chaleur est suffisante pour atteindre le point de consigne du système, l'appareil de chauffage ne se mettra pas en marche. Dans un tel cas, le panneau de commande de l'appareil affichera la température de l'eau chauffée par la source supplémentaire.

L'appareil doit être positionnée de façon à ce que toute fuite d'eau ne cause pas de dégât d'eau. Les tuyaux en PVC peuvent être collés directement dans les raccords-unions du distributeur d'entrée/sortie.

## Inversion de l'échangeur de chaleur

### Procédure, modèles résidentiels

1. Retirez les panneaux d'accès côtés droit et gauche. Voir **Figure 30**.

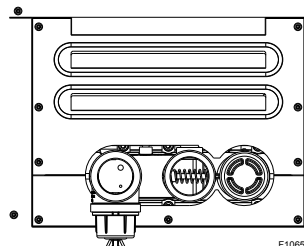
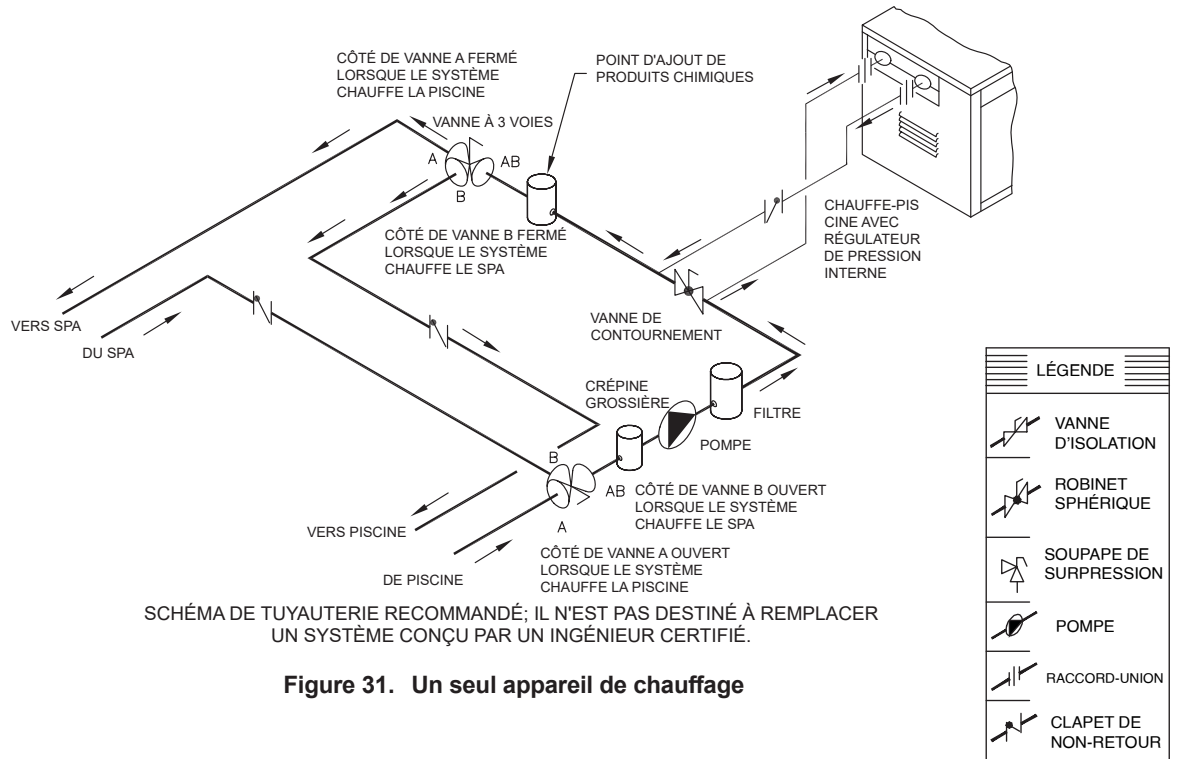


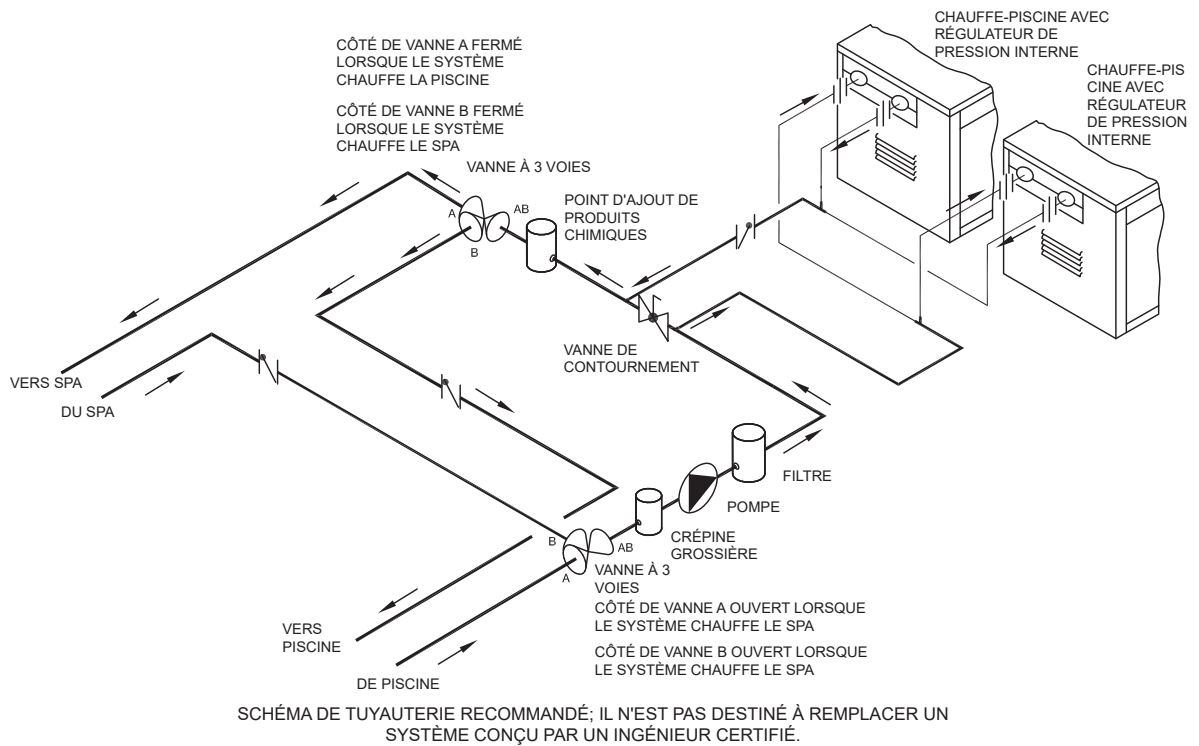
Figure 30. Panneaux d'accès

# Schémas de plomberie

## Raccords d'eau

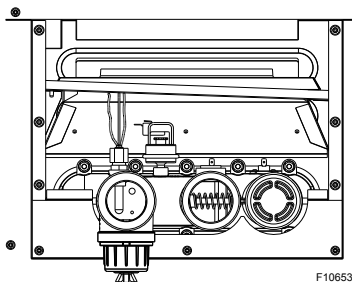


**Figure 31. Un seul appareil de chauffage**



**Figure 32. Plusieurs appareils de chauffage**

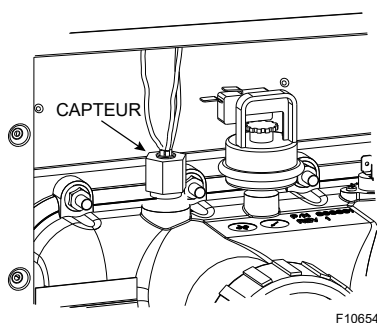
- Déconnectez les fils du limiteur de haute température, du coupe-circuit automatique du gaz et de l'interrupteur de pression d'eau du distributeur d'entrée/sortie et les fils de continuité des masses du ProTek Shield. Voir **Figure 33**.



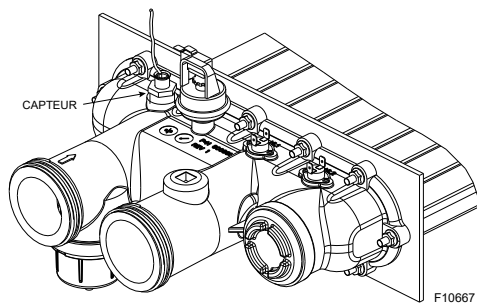
**Figure 33. Raccords électriques, distributeur d'entrée/sortie**

- Modèles numériques:** retirez le capteur du thermostat en desserrant l'écrou du raccord à compression. Réacheminez le capteur vers le côté gauche de l'appareil. Voir **Figure 34**.

**Modèles millivolt:** retirez le bulbe du capteur de température et l'attache en desserrant l'écrou du raccord à compression. Réacheminez le bulbe du capteur vers le côté gauche de l'appareil. Voir **Figure 35**.



**Figure 34. Capteur de température numérique**



**Figure 35. Capteur de température millivolt**

- Retirez du distributeur d'entrée/sortie les 12 écrous qui maintiennent le raccords de retour à la plaque de montage. Nettoyez la surface de la plaque de montage où repose le joint d'étanchéité. Nettoyez également le distributeur et le joint d'étanchéité. Appliquez un lubrifiant sans produit pétrolier sur le joint d'étanchéité (ex.: Aqualube). Réassemblez le distributeur d'entrée/sortie de l'autre côté, en prenant soin de les installer en position verticale. Ne serrez pas trop. Le couple ne doit pas dépasser 7 pi-lb. Voir **Figure 34**.

- Reconnectez les fils du limiteur de haute température, du coupe-circuit automatique du gaz et de l'interrupteur de pression d'eau du collecteur d'entrée/sortie et les fils de continuité des masses du ProTek Shield.

- Modèles numériques:** insérez le capteur de température dans le raccord à compression, en l'alignant à égalité avec le haut du raccord. Serrez à la main plus un demi-tour.

**Modèles millivolt:** insérez le bulbe du capteur et l'attache dans le puits du capteur.

- Laisser l'eau circuler et assurez-vous de l'absence de fuites.

- Réinstallez les panneaux d'accès aux côtés opposés.

**Pour obtenir les instructions d'inversion des raccords de l'échangeur des modèles ASME, appelez le représentant du fabricant.**

## 5. CÂBLAGE ÉLECTRIQUE

**NOTE:** en cas de remplacement d'un câble d'origine, utilisez uniquement un conducteur à température nominale de 105°C ou l'équivalent (cablage original: 150°C).

**AVERTISSEMENT:** les modèles numériques sont câblés en usine pour une alimentation à 240 VCA, 1 ph, 60 Hz. NE PAS alimenter l'appareil à 208 VCA.

### Modèles millivolt (suffixe M)

Les modèles millivolt sont équipés d'un générateur de tension alimentant la veilleuse. Ainsi, aucune électrique externe n'est requise.

Un thermostat externe ne peut être positionné à plus de 10 pi (3 m) du chauffe-piscine. Utilisez un conducteur torsadé de calibre 18.

### Modèles numériques (suffixe E)

Le raccord standard à effectuer au chantier se trouve sur le côté droit de l'appareil.

Pour raccorder l'appareil du côté gauche:

- Retirez les deux vis qui maintiennent la porte avant de l'appareil. Retirez et mettez de côté la porte pour un meilleur accès au câblage.
- Retirez les quatre vis qui maintiennent la boîte de jonction sur la plaque de renfort.
- Retirez le couvercle du transformateur situé à l'extrême droite en retirant la vis correspondante.
- Retirez les deux vis qui maintiennent le transformateur en place.
- Retirez la vis qui maintient en place les fils de terre.
- Déconnectez le connecteur P6 de la carte électronique.
- Retirez le transformateur et déplacez-le à l'extrême gauche de l'appareil.

- Réacheminez tous les câbles à haute tension et tous les fils de terre à travers la paroi gauche de l'appareil.
- Réinstallez le connecteur P6, les fils de terre, le transformateur, le boîtier de jonction, la porte avant; connectez le côté droit avec la fiche du côté gauche.

**NOTE:** les ouvertures de 7/8 po non utilisées de la paroi et du boîtier de commande peuvent servir à l'acheminement du câblage d'une minuterie, d'un module de commande auxiliaire ou système d'évacuation forcée D-2.

## Capacité électrique requise

**ATTENTION:** l'appareil doit être mis à la terre et à la masse. L'appareil est fourni avec des cosses de continuité des masses incluses séparément. Installez les cosses de continuité des masses sur le côté inférieur droit ou gauche du boîtier, tel que requis. La paroi de l'appareil comporte une ouverture prévue à cette fin.

**NOTE:** le défaut de ne pas correctement mettre l'appareil à la terre pourrait affecter les composants électroniques.

**NOTE:** voir "Minuterie" à la page 32 pour plus de détails sur le câblage d'une minuterie.

Le dispositif d'allumage électronique intermittent allume automatiquement la veilleuse et le brûleur lors d'un appel de chaleur. L'appareil est équipé d'un transformateur à double tension d'entrée de 120 et 240 VCA.

Lorsqu'alimenté à 120 VCA, l'appareil tire 4,0 A. Lorsqu'alimenté à 240 VCA, l'appareil tire 2,0 A.

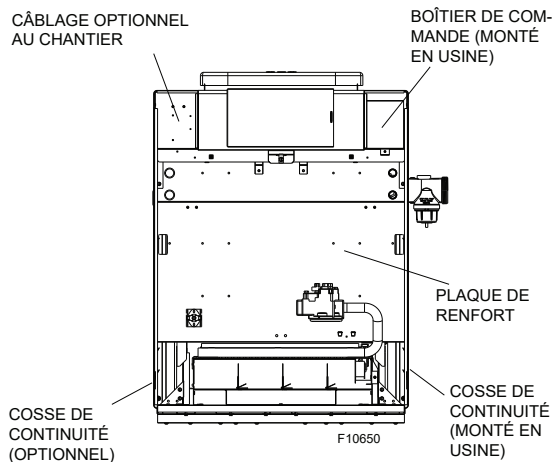


Figure 36. Emplacement du câblage

## Câblage du transformateur

### Câblage 120 VCA

Pour alimenter l'appareil à 120 VCA, connectez le fil noir au câble L1 (sous tension) de la source. Connectez le fil blanc au neutre de la source. **Il n'y a aucun raccordement à effectuer au fil rouge avec une alimentation 120 VCA.** Insérez une marquette sur le fil rouge.

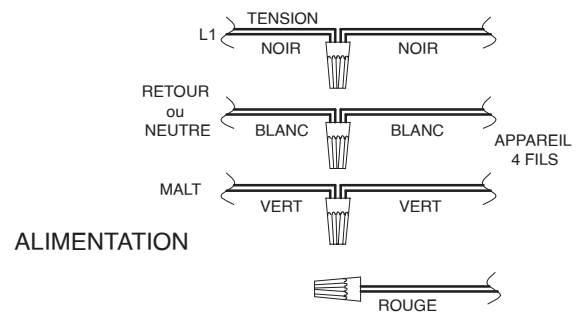


Figure 37. Raccordements à 120 VCA

### Câblage 240 VCA

Pour alimenter l'appareil à 240 VCA, connectez le fil noir au câble L1 (sous tension) de la source. Connectez le second fil sous tension (L2) de la source au fil rouge de l'appareil. **Il n'y a aucun raccordement à effectuer au fil blanc avec une alimentation 240 VCA.** Insérez une marquette sur le fil blanc.

**AVERTISSEMENT:** NE PAS alimenter l'appareil à 208 VCA.

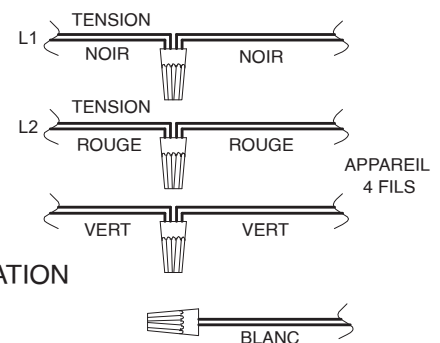


Figure 38. Raccordements à 240 VCA

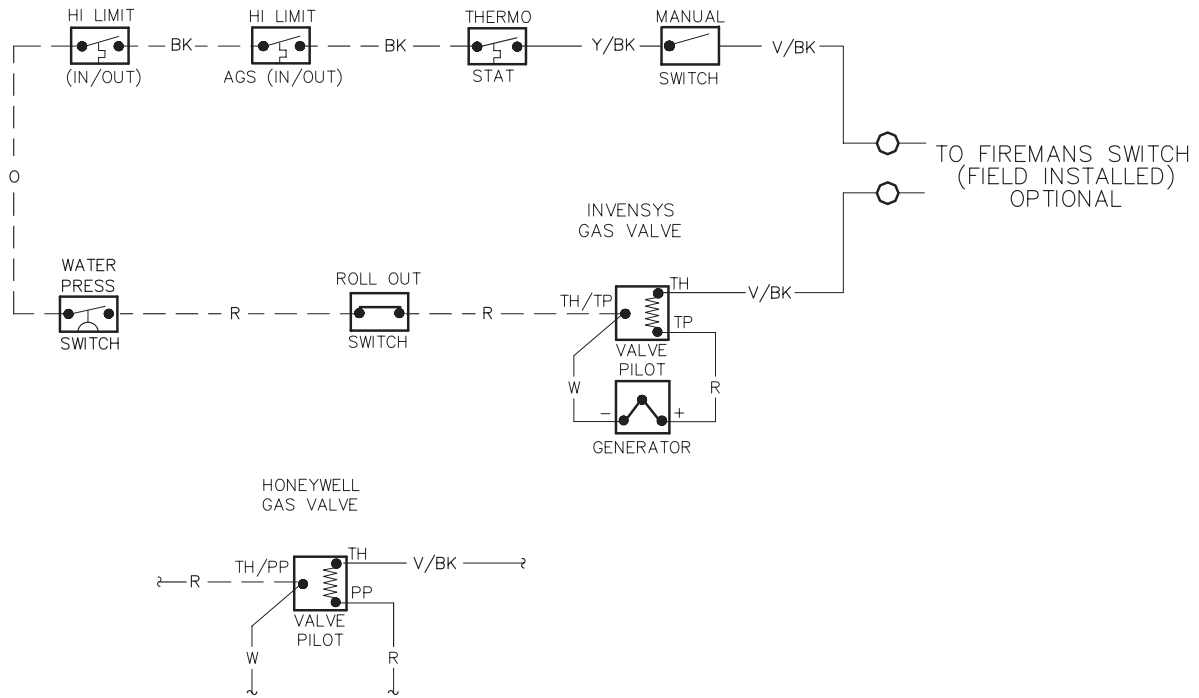
L'appareil doit être mis à la terre et à la masse en conformité avec les codes locaux ou, en l'absence de codes locaux, en conformité avec le « National Electrical Code, ANSI/NFPA 70 » aux États-Unis, ou le « Code canadien de l'électricité CSA C22.1 », parties 1 et 2, au Canada.

**ATTENTION:** si le primaire du transformateur est câblé pour le 120 VCA et qu'une tension de 240 VCA lui est appliquée, le transformateur et la carte électronique risquent d'être endommagés. Ces dommages ne sont pas couverts par la garantie limitée du fabricant.

**NOTE:** l'alimentation de l'appareil (120 ou 240 VCA) peut provenir du côté charge (côté pompe, en aval de la minuterie) ou directement à partir d'une source à DDFT. **Il est préférable que l'appareil soit alimenté en continu par une source à DDFT et que sa mise en marche soit commandée par la minuterie ou un thermostat externe à deux ou trois fils.** Si l'appareil est alimenté par une source à DDFT commutée, le module de commande pourrait afficher des codes d'erreurs incorrects lors de l'arrêt de la pompe.



# 6. SCHÉMA DE CÂBLAGE - MILLIVOLT



|                |  |
|----------------|--|
| APPROVED BY:   |  |
| CHECKED BY:    |  |
| ORIG E.O. 3207 |  |
| 9/14/98        |  |
| CHG E.O. 3434  |  |
| 9/28/04        |  |

**REPLACE WIRING WITH 105°C WIRE OR 150°C WIRE AS NOTED**

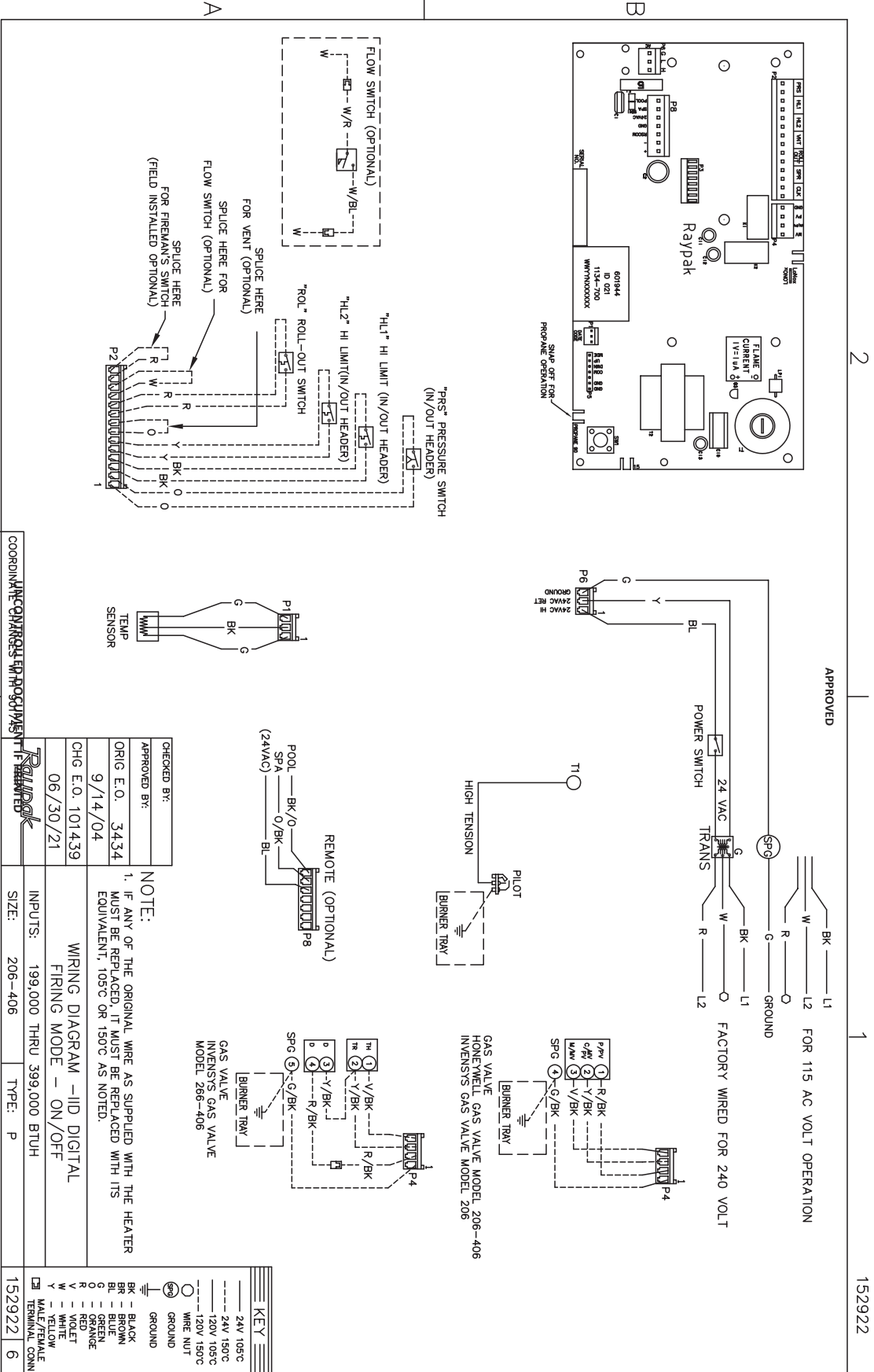
WIRING DIAGRAM STANDING PILOT MILLIVOLT

HEATER INPUTS: 199,500 THRU 399,000 BTUH

HEATER SIZE: 206-406      HEATER TYPE: P

| KEY     |                            |
|---------|----------------------------|
| ————    | 105°C                      |
| - - - - | 150°C                      |
| ○       | WIRE NUT                   |
| BK      | - BLACK                    |
| BR      | - BROWN                    |
| BL      | - BLUE                     |
| G       | - GREEN                    |
| O       | - ORANGE                   |
| R       | - RED                      |
| V       | - VIOLET                   |
| W       | - WHITE                    |
| Y       | - YELLOW                   |
| V/BK    | - VIOLET WITH BLACK STRIPE |
| Y/BK    | - YELLOW WITH BLACK STRIPE |
| 152426  | 1                          |

# 7. SCHÉMA DE CÂBLAGE - NUMÉRIQUE



## 8. COMMANDES

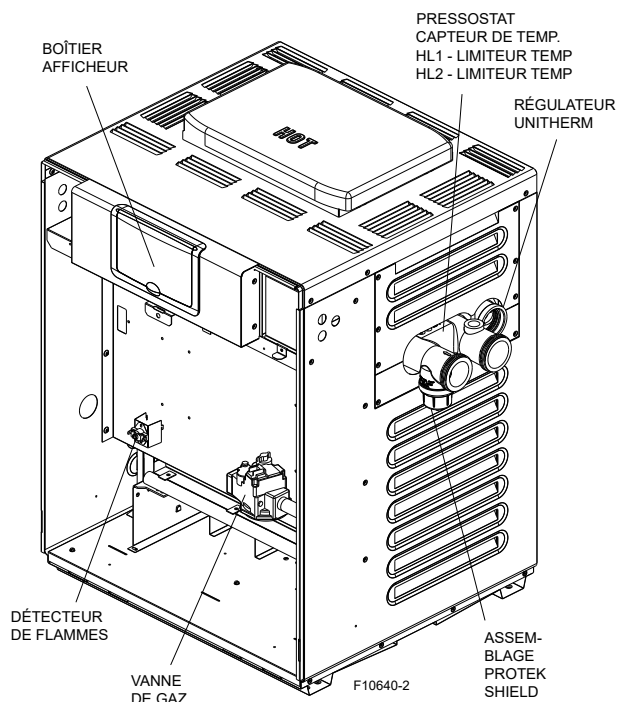


Figure 39. Emplacement des commandes (1)

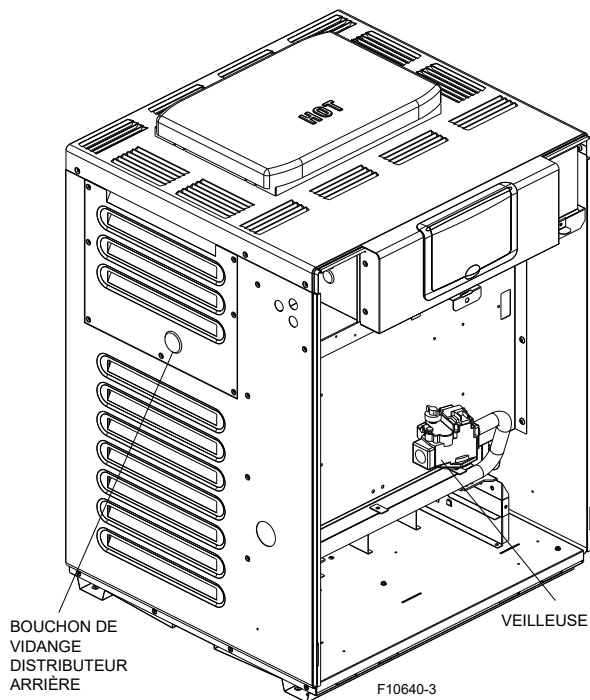


Figure 40. Emplacement des commandes (2)

### Retrait du panneau de commande

1. Retirez la vis du panneau avant. Déposez le panneau à l'écart pendant l'entretien.
2. Retirez les 4 vis des côtés du panneau de commande.
3. Faites pivoter le panneau de commande vers le bas, ne la forcez pas.

**NOTE:** prenez garde de ne pas endommager les commandes ou le câblage.

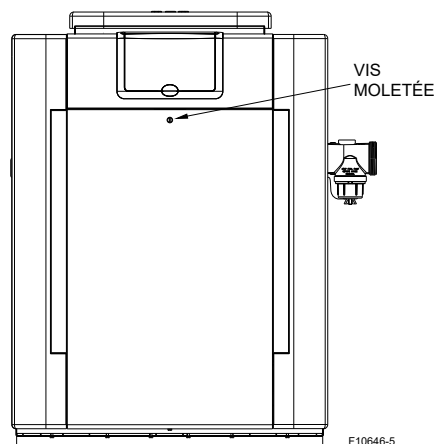
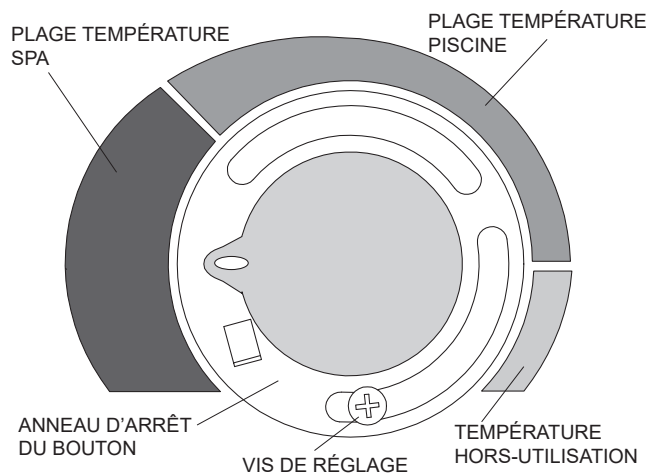


Figure 41. Emplacement de la vis moletée

### Réglage de la vanne de gaz - Modèles millivolt

La température de l'eau est réglée par le thermostat de l'appareil, qui se trouve sur son panneau supérieur avant. Le module de commande contient un interrupteur marche/arrêt et un thermostat.

Le thermostat est équipé d'un limiteur de température. Pour régler la bague de réglage de l'arrêt du bouton, illustrée ci-dessous, desserrez la vis de réglage, faites pivoter la bague de réglage de l'arrêt du bouton et resserrez la vis de réglage.

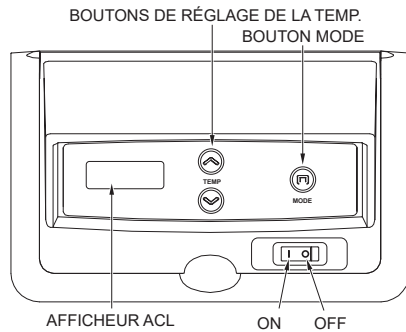


ILLUSTRÉ AVEC RÉGLAGE DANS LA PLAGE DE TEMPÉRATURES DU SPA.

Figure 42. Ajustement du bouton de réglage - Modèles millivolt

## Ajustement du bouton de réglage - Modèles numériques

L'interface tactile, située sur le panneau avant supérieur de l'appareil permet à l'utilisateur de sélectionner le mode POOL ou SPA et de régler la température de consigne. L'écran ACL indique le mode (OFF, SPA, POOL) et la température réelle de l'eau. On retrouve sous l'interface tactile un interrupteur d'alimentation manuel qui permet de mettre sous tension ou d'éteindre le module de commande. Voir **Figure 43**.



**Figure 43. Ajustement du bouton de réglage - Modèles numériques**

### Bouton Mode

Le bouton Mode permet de sélectionner POOL ou SPA. Il permet également d'éteindre l'appareil, ce qui permet à l'écran ACL de rester sous tension et de continuer à afficher la température réelle de l'eau.

### Boutons de réglage de la température

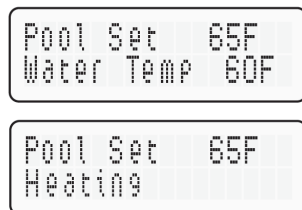
Si l'appareil est en mode POOL ou SPA, la température de consigne (SETPOINT) s'affiche et peut être réglée à l'aide des touches UP ou DOWN.

### Utilisation

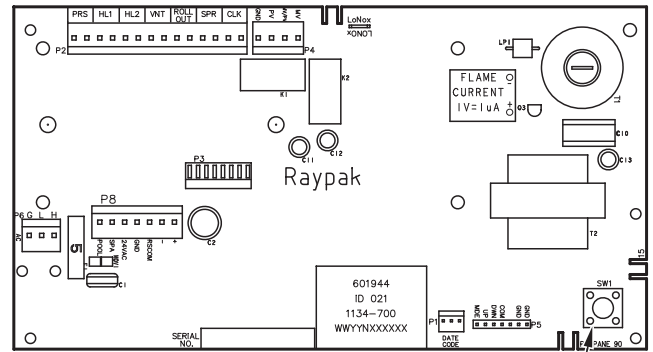
Aux modes POOL ou SPA, la température réelle de l'eau et la température de consigne (SETPOINT) s'affichent. Lorsque la température de l'eau est supérieure au point de consigne, "Water Temp" et "No Demand" s'affichent en alternance. Lorsque la température de l'eau est inférieure au point de consigne, "Water Temp" et "Heating" s'affichent en alternance.

Pour régler la température de consigne, assurez-vous que le mode approprié (POOL ou SPA) est sélectionné et appuyez sur la touche UP ou DOWN.

La plage de réglage par défaut est de 50 à 104°F (10 à 40°C). Lire le paragraphe du réglage MAX à la **page 29** pour augmenter la valeur MAX, si requis.



**Figure 44. Alternance de l'affichage durant le chauffage**



Bouton de programmation (SW1)

**Figure 45. Bouton de programmation du thermostat (SW1)**

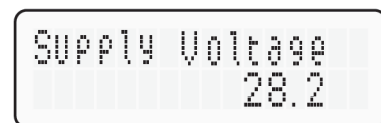
### Menu d'entretien et historique des erreurs

Pour accéder au menu d'entretien et à l'historique des erreurs, appuyez simultanément sur les boutons Mode et UP pendant 3 à 5 secondes. L'appareil continue à fonctionner normalement quand le menu Service est sélectionné. Le premier écran affiche l'intensité du signal généré par le détecteur de flamme. Un signal inférieur à 4 µA est faible et peut nécessiter un entretien. Reportez-vous à la section Dépannage pour connaître les causes possibles et les correctifs.



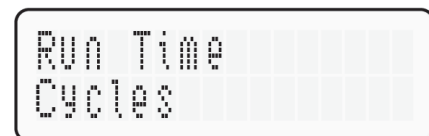
**Figure 46. Intensité du signal de flamme**

Appuyez sur la touche DOWN. Cet écran indique la tension mesurée à la carte électronique. Les valeurs normales sont de 24 à 29 V.



**Figure 47. Tension d'alimentation**

Appuyez sur la touche DOWN. Cet écran affiche le nombre total d'heures de fonctionnement de l'appareil (durée d'alimentation de la vanne de gaz). Le nombre de cycles correspond au nombre de cycles marche/arrêt de l'appareil (nombre de mises sous tension de la vanne de gaz).



**Figure 48. Durée et cycles de fonctionnement**

Appuyez sur la touche DOWN. L'historique des 10 plus récents codes d'erreur s'affichent. Le plus récent code d'erreur est celui indiqué par "Fault Last"; les codes suivants s'affichent en ordre chronologique. La deuxième ligne affiche le message d'erreur. S'il n'y a pas d'erreur en mémoire, la deuxième ligne indique "All Faults Clear".



Figure 49. Historique des codes d'erreurs

## Bouton de programmation

1. Retirez les quatre vis qui retiennent le couvercle du panneau de commande et faites-le pivoter vers le bas pour exposer la carte électronique. Localisez le bouton de programmation (SW1) voir **Figure 45**. Appuyez longuement sur le bouton pendant 5 à 7 secondes jusqu'à ce que SET FACTORY DEFAULTS s'affiche à l'écran. Relâchez le bouton de programmation.
2. Appuyez séquentiellement sur la touche MODE jusqu'au menu désiré. Ce bouton permet de programmer cinq éléments différents, comme illustrés en séquence à la **Figure 50**.

|                      |   |
|----------------------|---|
| Set Factory Defaults | Réinitialise les paramètres d'usine.              |
| Defaults Set         |   |
| Clear Faults         |   |
| Faults Cleared       | Réinitialise les erreurs du fichier d'historique. |
| Fahrenheit           |   |
| Celsius              | Sélection Fahrenheit / Celsius.                   |
| Spa Max Temp 104F    | Réglage max. du point de consigne SPA.            |
| Pool Max Temp 104F   | Réglage maximum du point de consigne PISCINE.     |

Figure 50. Paramètres programmables

### Réinitialiser les valeurs par défaut

Reportez-vous à la première étape ci-dessus pour accéder à l'écran de programmation. SET FACTORY DEFAULT devrait s'afficher à l'écran. Si cela ne se produit pas, appuyez sur le bouton MODE jusqu'à ce que ce message s'affiche à l'écran. Appuyez longuement sur le bouton pendant 5 à 7 secondes jusqu'à ce que DEFAULT SET s'affiche. Cette manipulation réinitialise les paramètres d'usine par défaut.

Par exemple, les points de consigne POOL et SPA reviennent à 18°C (65°F) et les réglages de température maximale POOL et SPA à 104°F (40°C). Le code NIP de verrouillage du module de commande est effacé et le module retourne à son mode de fonctionnement normal.

### Effacement des erreurs

Reportez-vous à la première étape ci-dessus pour accéder à l'écran de programmation. Appuyez sur la touche MODE jusqu'à ce que "CLEAR FAULTS" s'affiche à l'écran. Appuyez longuement sur les bouton UP et DOWN pendant 5 à 7 secondes jusqu'à ce que FAULTS CLEARED s'affiche. Cette manipulation efface l'historique des erreurs.

### Fahrenheit ou Celsius

Reportez-vous à la première étape ci-dessus pour accéder à l'écran de programmation. Appuyez sur la touche MODE jusqu'à ce que FAHRENHEIT ou CELSIUS s'affiche à l'écran. Les touches UP ou DOWN permettent de basculer entre Fahrenheit et Celsius. Sélectionnez l'unité de température souhaitée.

### Réglage maximum du point de consigne SPA

Reportez-vous à la première étape ci-dessus pour accéder à l'écran de programmation. Appuyez sur la touche MODE jusqu'à ce que SPA MAX TEMP s'affiche à l'écran. Appuyez sur les touches UP ou DOWN pour régler la température maximale à la valeur souhaitée. La valeur maximum admissible est de 107 °F (42°C).

### Réglage maximum du point de consigne PISCINE

Reportez-vous à la première étape ci-dessus pour accéder à l'écran de programmation. Appuyez sur la touche MODE jusqu'à ce que POOL MAX TEMP s'affiche à l'écran. Appuyez sur les touches UP ou DOWN pour régler la température maximale à la valeur souhaitée. La valeur maximum admissible est de 107 °F (42°C).

### Verrouillage de la commande

La commande de l'appareil est équipé d'une fonction de verrouillage empêchant toute altération ou réglage non autorisé des paramètres. Pour verrouiller ces paramètres, appuyez sur le bouton DOWN et MODE pendant 5 secondes. Définissez un code NIP à trois chiffres, en utilisant les touches haut et bas pour sélectionner les chiffres et la touche MODE pour confirmer les sélections. Confirmez votre sélection pour enregistrer le NIP.

Pour déverrouiller les paramètres, appuyez sur n'importe quel bouton pour afficher le menu ENTER PIN. Entrez le code NIP utilisé pour verrouiller la commande. À noter: la coupure de l'alimentation électrique ne réinitialise pas le verrouillage. À la suite du déverrouillage, l'écran affiche "LOCKOUR CLEARED". À la suite de l'entrée d'un NIP invalide, l'écran affiche "INVALID PIN".

En cas de perte du code NIP, sélectionnez SET FACTORY DEFAULTS dans le menu de programmation. Cela réinitialisera le NIP, lancera le fonctionnement normal de l'appareil et permettra la sélection d'un nouveau code NIP, si désiré.

**NOTE:** les points de consigne POOL et SPA reviennent à 18°C (65°F) et les réglages de température maximale POOL et SPA à 104°F (40°C). Ces paramètres doivent être réglés à nouveau, au besoin.

**NOTE:** l'afficheur ACL peut afficher une température différente de celle du thermomètre de la piscine ou du spa. La température affichée est lue au raccord d'entrée d'eau. Ainsi, la température de l'eau à l'entrée de l'appareil peut différer de celle observée à un endroit donné de la piscine ou du spa.

## Statut et diagnostic

Les modèles numériques affichent une variété de messages d'état et diagnostiques.

Les messages de statut suivants s'affichent aux modes Pool, Spa et Remote lorsqu'il n'y a aucun message d'erreur actif.

| Afficheur | Condition                                      |
|-----------|--|
| Heating   | Appel de chaleur déclenché, flammes présentes. |
| Spark     | Allumage en cours.                             |
| No Demand | Demande de chaleur satisfaite.                 |

Tableau O. Messages de statuts - Aucune erreur active

Voici les messages d'état pouvant s'afficher dans les modes Piscine, Spa et Remote.

| Afficheur        | Condition   |
|------------------|---|
| Sensor Failure   | Écart entre les températures des thermistances supérieur à 2°F (1°C).                     |
| Sensor Open      | Échec thermistance en position ouverte. Au-dessous de -20 °F (-29 °C).                    |
| Sensor Short     | Échec thermistance en position fermée. Au-dessus de 217°F (103°C).                        |
| Flame w/o CFH    | Carte détecte la flamme lorsque la vanne à gaz est supposée être fermée.                  |
| PV Output Fault  | L'état de la veilleuse diffère de ce qui est commandé.                                    |
| MV Output Fault  | L'état de la vanne du gaz diffère de ce qui est commandé.                                 |
| LoNox Tab Fault  | Tension détectée à la borne Lo NOx d'un appareil non Lo-NOx (l'onglet Lo NOx est intact). |
| Internal Fault   | Défaut de la carte électronique, la remplacer.  |
| EEPROM Fault     | Erreur module de mémoire, réinitialisez la carte ou la remplacer.                         |
| Clock/Fireman Sw | Le circuit de la minuterie est ouvert.  |
| Low Temp Lockout | Température de l'eau inférieure à 36°F (2°C).   |

Tableau P. Messages de statuts - Erreurs actives

Les messages suivant s'affichent uniquement lors d'un appel de chaleur.

| Afficheur                    | Condition   |
|------------------------------|---|
| Water Sw Open                | Détecteur de pression d'eau ouvert.   |
| Vent/Field Sw #1             | Pressostat d'évacuation #1 ouvert.  |
| Limiteur temp. #1 ouvert.    | Limiteur temp. #1 ouvert. Pour les unités ASME UNIQUEMENT, il s'agit d'un défaut de réinitialisation manuelle. Appuyez sur le bouton MODE pour réinitialiser.   |
| Limiteur temp. #2 ouvert.    | Limiteur temp. #2 ouvert. Pour les unités ASME UNIQUEMENT, il s'agit d'un défaut de réinitialisation manuelle. Appuyez sur le bouton MODE pour réinitialiser.   |
| Détecteur de flammes ouvert. | Détecteur de flammes ouvert.  |
| Flow/Field SW #2             | Débitmètre optionnel #2 ouvert.   |
| Ignition Lockout ()          | <b>Alternance avec "No pilot sensed"</b> - Flamme veilleuse non établie dans le délai requis (15 ou 90 sec).<br><b>Alternance avec "Main Ign Failure"</b> - Flamme veilleuse perdue lors de l'essai d'allumage du brûleur de 8 sec. |
| Ignition Failure ()          | <b>Alternance avec "No pilot sensed"</b> - Flamme veilleuse non établie dans les 90 sec.  |
| Ign 60 min Delay ()          | <b>Alternance avec "Main Ign Failure"</b> - Flamme veilleuse perdue à 4 reprises lors d'un essai d'allumage du brûleur de 8 sec. Verrouillage temporaire de 60 minutes avant prochain essai.  |

Tableau Q. Messages de statuts - Appel de chaleur

## Déclenchement limiteur de temp.

High Limit 1  
is Open

High Limit 2  
is Open

Press MODE to  
Reset Limit

ASME units  
ONLY.

Figure 51. Déclenchement limiteur de temp.

### POUR ÉLIMINER LES ÉVÉNEMENTS À LIMITE ÉLEVÉE

1. Assurez-vous que la pompe de recirculation fonctionne lors d'un cycle de chauffage.
2. La pompe doit s'arrêter dans les 5 minutes suivant la fin d'un cycle de chauffage.

Le non-respect de ces conditions peut entraîner une surchauffe pouvant causer le déclenchement du limiteur. Si cette situation persiste, communiquez avec un technicien d'entretien.

## Installation et utilisation d'un thermostat externe

**ATTENTION:** cet appareil à module de commande numérique peut être commandé par un thermostat externe, dans la majorité des cas. L'écran affiche la température actuelle de la piscine, l'état de fonctionnement et les codes d'entretien, voir Figure 52. Les touches du panneau de commande permettent de sélectionner la température de consigne de la piscine ou du spa. Le cas échéant, l'écran de l'appareil indique qu'il est commandé à distance (**Remote**). Avant de raccorder l'appareil à un thermostat externe, vérifiez s'il s'agit d'un système à deux ou trois fils. Suivez les instructions appropriées ci-dessous pour correctement raccorder le thermostat externe à l'appareil.

### Commande par thermostat externe (modèles numériques)

Cet appareil est équipé d'une interface permettant le raccordement à un thermostat externe. Il est équipé d'un connecteur à 7 broches dont l'un des câbles peut alimenter un commutateur externe ou les contacts d'un thermostat externe. Il s'agit d'un simple circuit de commande en série qui peut être ouvert ou fermé. Le thermostat externe ne doit pas mettre l'appareil sous tension, il doit seulement effectuer la fonction de commutation marche/arrêt. **Un thermostat externe qui met l'appareil sous tension n'est pas admissible, car cela risque d'endommager sa carte électronique.**

Pour commander l'appareil via ses sondes internes et une minuterie, voir "Minuterie" à la page 32.

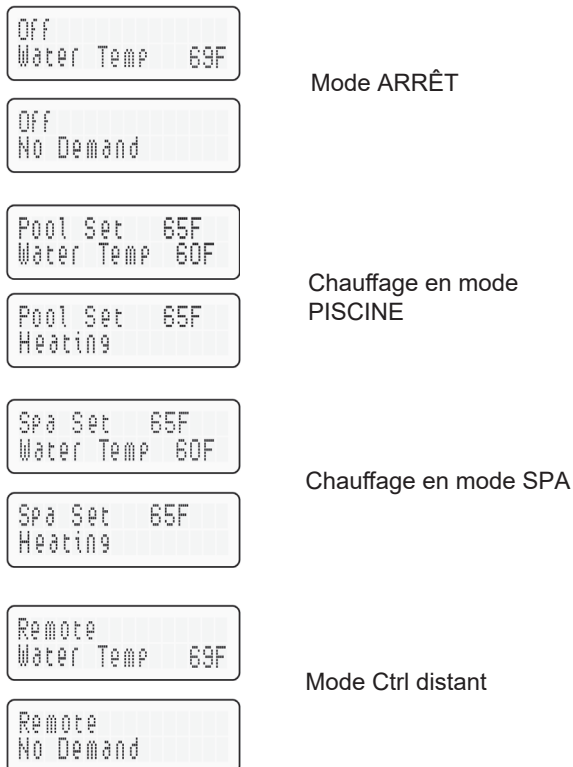


Figure 52. Menu thermostat externe - Commande à distance

Les modèles millivolt ne sont pas conçus pour être commandés par un thermostat externe.

### Activation du thermostat

Pour activer ou désactiver la commande à distance:

1. Appuyez sur les touches UP et DOWN pendant 3 à 5 sec.

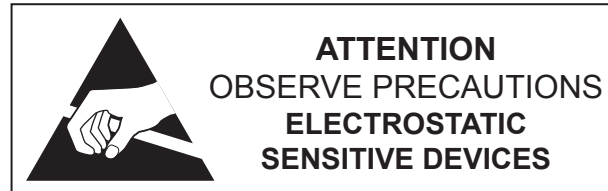
La 2e ligne de l'écran s'affiche même lorsque l'appareil est éteint ("No Demand").

**NOTE:** lorsque l'appareil est commandé à distance par un thermostat externe, les touches Mode et du réglage de la température du module sont désactivées.



Figure 53. Menu thermostat externe - Activation

### Câblage thermostat externe - modèles numériques



**ATTENTION:** une décharge électrostatique peut endommager le câblage ou la carte électronique par contact direct ou indirect. Une personne à proximité de l'appareil pourrait avoir accumulé une charge électrostatique. Un éventuel contact d'un doigt pourrait causer une décharge et endommager l'appareil. Pour éviter ce type de dommage, la personne effectuant l'entretien doit se décharger, par exemple en touchant au boîtier métallique de l'appareil pendant 5 secondes avant de procéder.

#### Notes d'installation importantes pour le câblage d'un thermostat externe:

- Le câblage du thermostat externe doit être acheminé dans un conduit séparé.
- Le câblage du thermostat externe ne doit pas être acheminé à proximité de câbles sous tension.
- Pour une distance d'acheminement inférieure à 30 pi (9 m), utilisez des conducteurs torsadés (spires de 1,5 à 2,5 po) et gainés de calibre minimum 22 AWG, 600 V.
- Pour une distance d'acheminement supérieure à 30 pi (9 m), utilisez des conducteurs torsadés (spire de 1,5 à 2,5 po) et gainés de calibre minimum 20 AWG, 600 V.
- Longueur maximale de câble admissible: 200 pi (61 m).
- Qu'il s'agisse d'un thermostat à deux ou trois fils,

il faut le raccorder au connecteur à 7 broches qui équipe l'appareil.

**NOTE: les câbles du thermostat externe doivent être raccordés au connecteur à 7 broches avant le raccordement du connecteur à la carte.**

### Thermostat à deux fils (marche/arrêt)

Ces instructions supposent qu'une seule fonction de chauffage est requise (piscine ou spa).

1. Mettez l'appareil en marche.
2. Dans le cas d'un thermostat à 2 fils sans capteur de température, appuyez sur la touche MODE pour atteindre le mode "POOL" ou "SPA" et sélectionnez la température de consigne souhaitée.
3. Dans le cas d'un thermostat à 2 fils avec capteur de température, appuyez sur la touche MODE pour atteindre le mode "POOL" ou "SPA" et réglez la température de consigne à sa plus haute valeur. Dans ce cas, c'est le thermostat externe qui régulera la température de consigne.
4. Mettez l'appareil à l'arrêt (touche MODE OFF) et coupez l'alimentation électrique.
5. Depuis le harnais de câble à 3 fils pour thermostat externe, connectez le fil BLEU d'un côté du thermostat et l'autre côté au fil ORANGE/NOIR dans le cas d'un SPA ou au fil NOIR/ORANGE pour une PISCINE. Voir Figure 54.

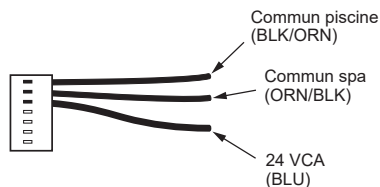


Figure 54. Harnais de câble à 7 broches pour thermostat externe

6. Vissez une marrette au fil inutilisé de harnais de câble à 3 fils pour thermostat externe.
7. Connectez le harnais de câble à 7 broches pour thermostat externe au connecteur P8 et mettez l'appareil à ON, voir Figure 55.

Pour activer le thermostat externe, reportez-vous à la section à la page 31.

### Thermostat externe à 3 fils et à commutateur à 3 positions (Pool-Off-Spa ou Low-Off-High)

Ces instructions supposent que les deux fonctions de chauffage sont requises (piscine et spa).

1. Mettez l'appareil en marche.
2. Appuyez sur la touche MODE pour sélectionner POOL ou SPA et réglez la température désirée (ex.: 80°F (27°C) pour la piscine et 102°F (39°C) pour le spa).

3. Mettez l'appareil à l'arrêt (touche MODE OFF) et coupez l'alimentation électrique.

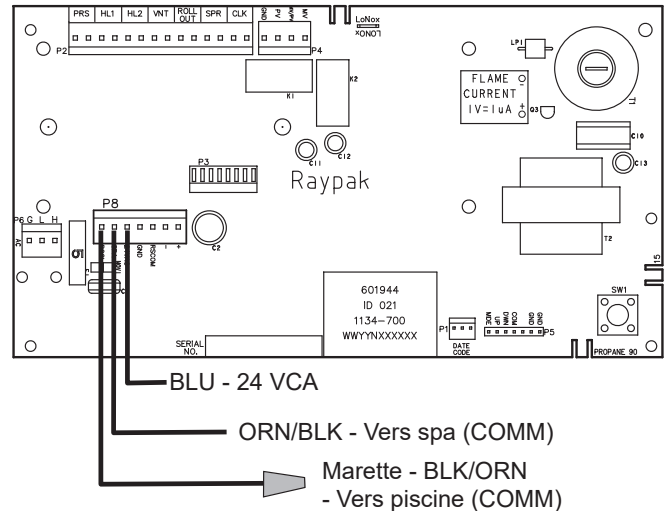


Figure 55. Connexion du harnais de câble d'un thermostat à 2 fils au connecteur P8

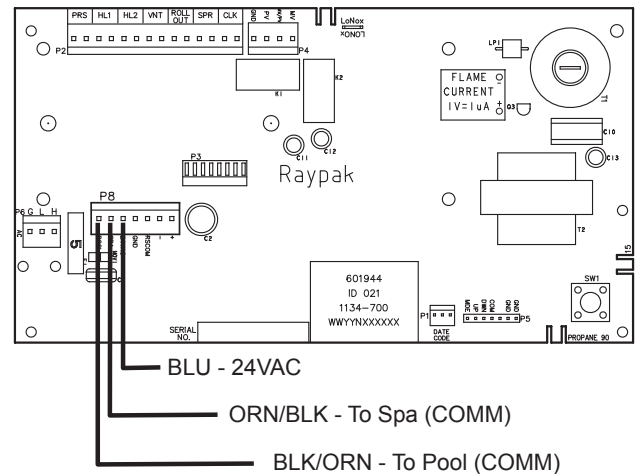


Figure 56. Connexion du harnais de câble d'un thermostat à 3 fils au connecteur P8

4. Depuis le harnais de câble à 3 fils pour thermostat externe, connectez le fil BLEU d'un côté du thermostat et l'autre côté au fil ORANGE/NOIR dans le cas d'un SPA ou au fil NOIR/ORANGE pour une PISCINE. Voir Figure 54.
5. Connectez le harnais de câble 3 fils pour thermostat externe au connecteur P8 et mettez l'appareil à ON, voir Figure 56.

Pour activer le thermostat externe, reportez-vous à la section à la page 31.

### Minuterie

Pour faire fonctionner l'appareil à l'aide d'une minuterie, connectez-la au connecteur correspondant. La minuterie doit être à interrupteur double et doit mettre fin à l'appel à la chaleur de l'appareil de 15 à 20 minutes avant l'arrêt de la pompe de piscine.



Modèles millivolts: la connexion avec la minuterie s'effectue via le capuchon de connexion (marrette) du câble Violet/Noir entre le commutateur manuel et la vanne de gaz.

Modèles numériques, la connexion de la minuterie se trouve sur le connecteur à 14 broches de la carte électronique. Raccordez la minuterie au fil cavalier violet marqué, lorsque requis.

**La minuterie doit être à contact sec (modèles millivolt et numérique) et ne doit pas alimenter l'appareil de chauffage. L'utilisation d'une minuterie avec source d'alimentation externe peut cause des dommages qui ne sont pas couverts par la garantie.**

Modèles millivolts: la longueur du câblage ne peut être supérieure à 15 pi (4,5 m) avec un câble en cuivre torsadé de 14 AWG, température nominale de 221°F (105°C).

Modèles numériques: la longueur du câblage ne peut être supérieure à 15 pi (4,5 m) avec un câble en cuivre torsadé de 14 AWG, température nominale de 221°F (105°C).

**NOTE:** lors de l'utilisation d'une minuterie, l'appareil affiche "Clock/Fireman Sw" lorsque le circuit est ouvert, ce qui indique que la minuterie bloque les appels de chaleur.

## Détecteur de pression d'eau

Le débitmètre assure que l'appareil chauffe uniquement lorsque la pompe de filtration tourne. Il se trouve sur le distributeur d'entrée/sortie. Il est réglé en usine à 1,75 PSI pour une installation près de la surface de l'eau.

### Réglage du détecteur de pression d'eau

Lorsque l'appareil est positionné sous le niveau du spa ou de la piscine, il peut être nécessaire de régler le détecteur pour compenser la pression statique. Procédure de réglage du détecteur de pression (si requis):

1. Assurez-vous que le filtre de piscine est propre avant de régler le détecteur de pression.
2. Réglez la commande de chauffage à OFF.
3. Mettez la pompe en marche et confirmez la fermeture du détecteur de pression, à l'aide d'un multimètre). Si le détecteur de pression ne se ferme pas, soit le réglage du détecteur est trop élevé, soit la pompe de filtration fournit une pression insuffisante.
4. Mettez l'appareil en marche.
5. Faites pivoter le bouton de réglage de la pression dans le sens horaire jusqu'à ce que l'appareil s'éteigne (un tournevis plat peut être requis si le bouton est trop serré).
6. Faites lentement pivoter le bouton de réglage dans le sens antihoraire jusqu'au déclenchement d'un appel de chaleur.
7. Faites pivoter sur un demi-tour supplémentaire dans le sens antihoraire.
8. Pendant que l'appareil fonctionne, vérifiez le

réglage en éteignant et en allumant la pompe à plusieurs reprises. Les brûleurs doivent s'éteindre immédiatement lorsque la pompe s'arrête. Si ce n'est pas le cas, répétez les étapes ci-dessus jusqu'à l'observation du fonctionnement approprié.

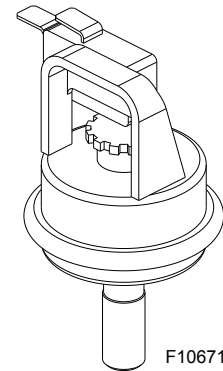


Figure 57. Assemblage du détecteur de pressions d'eau

**NOTE:** les panneaux d'accès en métal doivent être en place en tout temps pour protéger détecteur de pression d'eau de la pluie et des éléments.

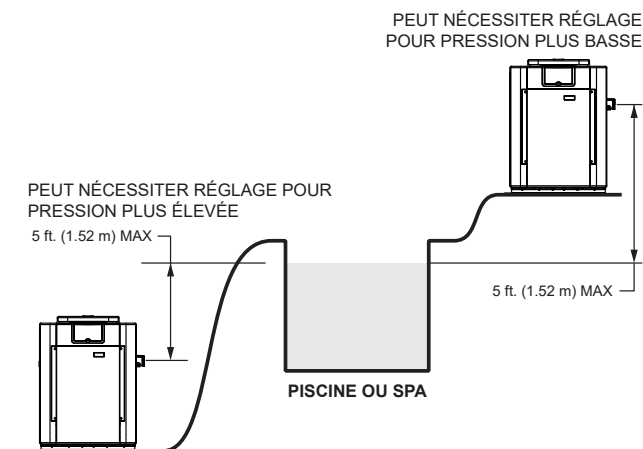


Figure 58. Configurations nécessitant un réglage

**NOTE:** si l'appareil est installé au-delà des limites indiquées, un détecteur de pression d'eau plus puissant (11 psi/76 kPa) peut être requis. Il est aussi possible d'utiliser un débitmètre monté à proximité de l'appareil, au lieu du détecteur de pression d'eau monté en usine. Voir la "ILLUSTRATION DES PIÈCES" à la page 47 pour le détecteur de pression d'eau de 11 psi/76 kPa.

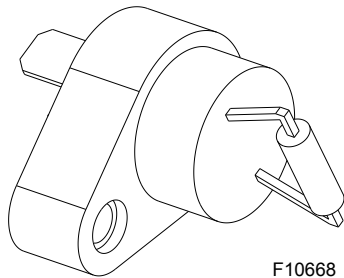
### Pompes à deux vitesses

Dans certains cas, le débit à basse vitesse est insuffisant pour faire fonctionner l'appareil. Cela est évident lorsque les limites du détecteur de pression d'eau sont atteintes ou si l'appareil émet des bruits sourds ou s'éteint à la limite supérieure. Dans ces cas, la pompe doit être mise en marche à grande vitesse lors du chauffage de l'eau.

**ATTENTION:** ne faites pas fonctionner l'appareil sans détecteur de pression d'eau ou débitmètre correctement calibré.

## Détecteur de flammes

L'appareil est équipé d'un dispositif de coupure thermique qui prévient un échappement de flammes en cas de blocage de l'échangeur de chaleur. Il s'agit d'un fusible à usage unique qui doit être remplacé à la suite de son déclenchement, par exemple en cas de restriction excessive dans l'échangeur de chaleur.



F10668

Figure 59. Détecteur de flammes

## Limiteurs de température

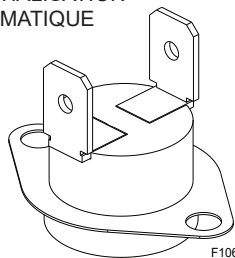
Cet appareil est équipé de deux limiteurs de température.

Sur les modèles résidentiels, les deux sont automatiques et se trouvent sur le distributeur d'entrée/sortie en polymère. Les deux sont réglés à 135°F (57°C).

Sur les modèles commerciaux, les deux se trouvent sur le distributeur d'entrée/sortie en polymère. HL1 est à réinitialisation automatique et se déclenche à 160°F (71°C). HL1 est à réinitialisation automatique et se déclenche à 135°F (57°C).

**NOTE:** l'ouverture erratique du limiteur de température peut être un symptôme d'un problème d'échangeur de chaleur (ex.: entartrage) ou d'une vanne de dérivation défectueuse. Reportez-vous à la section "GUIDE DE DÉPANNAGE" à la page 41.

RÉINITIALISATION  
AUTOMATIQUE



F10669-2

Figure 60. Limiteurs de température

### Retrait du limiteur de température

1. Coupez l'alimentation électrique de l'appareil.
2. Retirez le panneau d'accès entrée/sortie en métal.
3. Enlevez le limiteur défectueux et remplacez-le.
4. Réinstallez le panneau d'accès.

## Détecteur de veilleuse, modèles millivolt

Les appareils à veilleuse permanente (système millivolt) sont équipés d'un dispositif de sécurité qui coupe l'alimentation en gaz du brûleur principal et de la veilleuse en cas d'extinction de leur veilleuse. La veilleuse doit être manuellement rallumée pour remettre l'appareil en marche. Reportez-vous aux instructions d'allumage appliquées sur l'appareil.

## Détecteur de veilleuse, modèles numériques

Cet appareil est équipé d'un détecteur de veilleuse qui ferme la soupape de gaz principale en moins de 0,8 sec lorsque la flamme de la veilleuse s'éteint. La veilleuse se rallume automatiquement lorsque l'appareil lance un cycle de chauffage. L'appareil effectue une vérification de sécurité afin de ne permettre l'allumage du brûleur qu'après la confirmation de l'allumage de la veilleuse.

## Retrait de l'assemblage du brûleur

1. Coupez l'alimentation électrique de l'appareil.
2. Coupez l'alimentation en gaz en amont de l'appareil.
3. Retirez le panneau avant.
4. Déconnectez la conduite de gaz de la vanne de gaz.
5. Retirez les 2 vis qui fixent l'assemblage du brûleur à l'appareil et les 2 vis qui fixent la vanne de gaz.
6. Déconnectez les fils raccordés à la vanne de gaz.
7. Déconnectez le fil haute tension de la carte électronique.
8. Retirez délicatement l'assemblage du brûleur.
9. Effectuez la procédure inverse pour réinstaller.

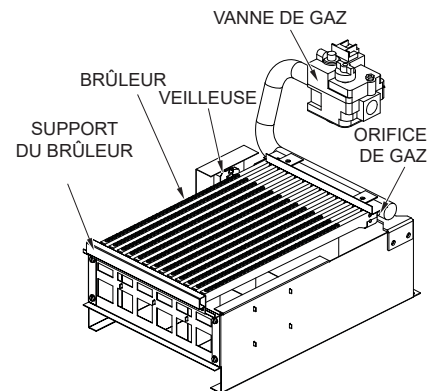


Figure 61. Assemblage du brûleur

## Retrait de la vanne de gaz

1. Coupez l'alimentation en gaz de l'appareil. Déconnectez la conduite de gaz du raccord de la vanne de gaz.
2. Déconnectez les fils et la conduite de la veilleuse.
3. Retirez l'assemblage du brûleur de l'appareil.

- Faites légèrement pivoter la section verticale de la conduite du gaz du distributeur et dévisser la vanne de gaz.
- Effectuez la procédure inverse pour réinstaller.

### Retrait du brûleur et de l'orifice

- Effectuez la procédure de retrait de l'assemblage du brûleur décrite ci-dessus.
- Retirez les vis et le support de retenue du brûleur.

**NOTE:** lorsque l'échangeur de chaleur est encrassé par de la suie, les supports et espaceurs peuvent surchauffer et devoir être remplacés.

- Soulevez les tubes du brûleur de leurs supports et sortez-les par les ouvertures correspondantes. Nettoyez-les avec une brosse métallique.
- Les orifices n'ont généralement pas besoin d'être remplacés. Pour les nettoyer, insérez fil de cuivre ou un cure-dent en bois dans l'orifice. **Ne pas** agrandir l'ouverture de l'orifice. Pour retirer l'orifice, utilisez une clé à douille et retirez-le du distributeur. **NE PAS** trop serrer lors de la réinstallation.

### Retrait et nettoyage de la veilleuse

- Déconnectez les fils et la conduite de la veilleuse de la vanne de gaz.
- Retirez la veilleuse de l'assemblage du brûleur.
- Retirez la veilleuse de son support.
- Retirez l'orifice de la veilleuse puis nettoyez-le avec un fil métallique ou une petite brosse.

**ATTENTION!** Ne pas agrandir l'ouverture de l'orifice de la veilleuse.

- Effectuez la procédure inverse pour réinstaller.

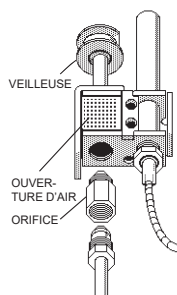


Figure 62. Veilleuse millivolt

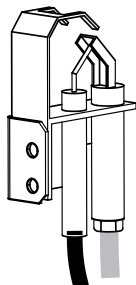


Figure 63. Veilleuse numérique

### Retrait de l'échangeur de chaleur

- Coupez l'alimentation en eau, en gaz et en électricité, fermez les vannes et libérez la pression du système. Retirez les panneaux d'accès côtés latéraux.
- Retirez les vis qui retiennent le panneau supérieur.
- Retirez le panneau supérieur.
- Retirez les vis qui fixent le pare-pluie sur le panneau arrière. Retirez aussi les vis qui fixent le pare-pluie à la plaque de renfort. Retirez le pare-pluie.
- Retirez les 4 vis qui retiennent le collecteur d'évacuation. Retirez le collecteur d'évacuation.
- Si l'assemblage ProTek Shield est monté à l'appareil, retirez les écrous de bride du distributeur d'entrée/sortie, retirez le fil de continuité des masses reliant le ProTek Shield à l'échangeur de chaleur et desserrez le raccord-union de la conduite de gaz pour déconnecter l'appareil.
- Soulevez l'échangeur de chaleur vers le haut en prenant soin de ne pas endommager l'enduit réfractaire.
- Effectuez la procédure inverse pour réinstaller. Assurez-vous de correctement replacer les bandes réfractaire.

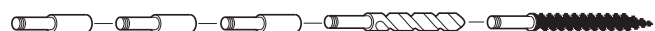
### Nettoyage de la tubulure interne

Établissez une routine d'inspection périodique, en fonction de la qualité de l'eau et de l'intensité d'utilisation. Il s'agit d'éviter l'encrassement des tubulures internes; nettoyez les dépôts de plus de 1/16 po (1,6 mm) d'épaisseur.

Il est possible de nettoyer l'appareil depuis le raccord de retour du distributeur d'entrée/sortie. Il est toutefois préférable d'ouvrir les deux raccords pour obtenir un meilleur accès à la tubulure interne et éviter la dispersion du tartre dans le système. À noter: il n'est généralement pas requis de retirer pas le panneau supérieur ou l'échangeur de chauffage.

Après la première passe de nettoyage, montez la brosse métallique et nettoyez tout débris restant dans les tubes.

Une autre méthode consiste à enlever l'échangeur de chaleur, nettoyer les tubes et à immerger l'échangeur de chaleur dans une solution de détartrage non inhibée.



Pièces d'extension (2)      Foret à pointe au carbure      Brosse métallique

Figure 64. Kit de nettoyage des tubes (n° pièce 052871F)

### Procédure de ramonage

**AVERTISSEMENT:** la suie est combustible. Procédez avec précaution.

La suie peut obstruer les ailettes et provoquer une surchauffe et causer une défaillance des tubulures internes. La présence de suie à la base des brûleurs ou autour des panneaux externes signale un besoin de nettoyage.

1. Retirez le panneau supérieur et le collecteur d'évacuation de l'armoire.
2. Retirez les déflecteurs en V de l'échangeur de chaleur.
3. Retirez l'assemblage du brûleur, voir **page 34**.
4. Si l'assemblage ProTek Shield est fixé à l'appareil, déconnectez le fil de continuité des masses du ProTek Shield Assy des cosses de l'échangeur de chaleur.
5. Retirez l'échangeur de chaleur de l'appareil et rincez-le avec un boyau d'arrosage, en veillant à éliminer la saie entre les ailettes.
6. Effectuez la procédure inverse pour réinstaller.

**NOTE:** dans les cas d'extrême encrassement, il peut être nécessaire de nettoyer l'échangeur à la vapeur sous pression. **NE PAS UTILISER DE BROSSE MÉTALLIQUE.**

## Retrait de la chambre de combustion

Avant d'entreprendre le retrait de la chambre de combustion, il faut d'abord désinstaller l'échangeur de chaleur.

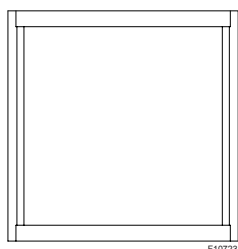


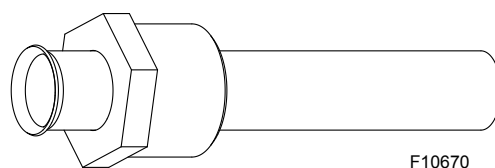
Figure 65. Panneaux réfractaires

**⚠ AVERTISSEMENT:** lors du retrait du brûleur ou de l'échangeur de chaleur, évitez de soulever de la poussière et d'inhaler d'éventuelles fibres en suspension dans l'air. Pour balayer un dégât, utilisez un balai humide ou un aspirateur muni d'un filtre à haute efficacité (HEPA) pour minimiser la mise en suspension de poussière dans l'air. Utilisez des techniques de contrôle de la poussière, comme l'utilisation d'un ventilateur d'extraction dans la pièce ou d'un système de collecte de la poussière pour minimiser la mise en suspension de poussière. Portez un équipement de protection individuelle approprié, y compris des gants, des lunettes de sécurité à protecteurs latéraux et une protection respiratoire certifiée NIOSH appropriée, afin d'éviter l'inhalation de poussière et de particules de fibres en suspension dans l'air.

## Remplacement du puits (millivolt)

1. Coupez l'alimentation en eau et vidangez l'échangeur de chaleur.
2. Retirez le panneau d'accès du côté des raccords d'eau.
3. Retirez l'ancien puits avec la douille et le manchon.
4. Installez le puits de remplacement dans sa cavité.

**NOTE:** pour l'installation d'un distributeur d'entrée/sortie en polymère, serrez à la main plus 1/2 tour.

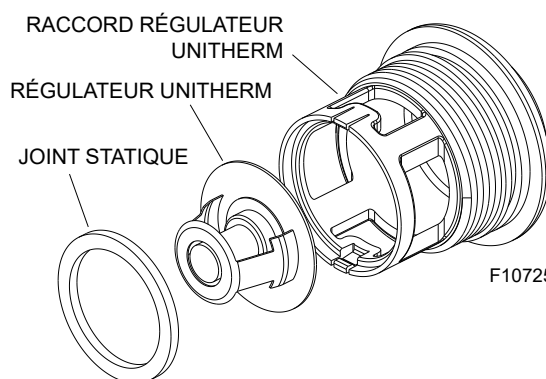


F10670

Figure 66. Remplacement du puits du régulateur Unitherm

## Remplacement du régulateur Unitherm

1. Coupez l'alimentation en eau, en gaz et en électricité, fermez les vannes et libérez la pression du système.
2. Drainez l'échangeur de chaleur.
3. Retirez le bouchon de vidange situé à côté du raccord de sortie (modèles à distributeur d'entrée/sortie en polymère).
4. Retirez l'ancien régulateur pour retirer le bouchon de vidange. Insérez le nouveau régulateur.
5. Réinstallez le bouchon de vidange, en prenant soin de lubrifier le joint d'étanchéité avec une graisse non pétrolière, ex.: AquaLube.

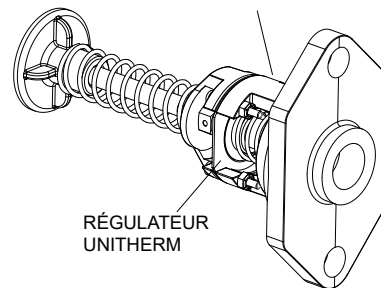


F10725

Figure 67. Régulateur Unitherm (polymère)

Pour vérifier le bon fonctionnement du régulateur Unitherm, placez-le dans de l'eau chaude à plus de 43°C (110 °F) et surveillez le mouvement du ressort. S'il n'y a aucun mouvement, remplacez-le.

ASS. DÉRIVATION RÉGULATEUR UNITHERM



F10642-2

Figure 68. Ass. du régulateur Unitherm / vannes de dérivation (ASME)

**NOTE:** si le régulateur Unitherm d'un modèle à échangeur en bronze (ASME) doit être remplacé, il faut remplacer l'ensemble entier du régulateur / vanne de dérivation.

## 9. INSTRUCTIONS D'UTILISATION

### Avant la mise en marche

#### Brûleurs

Assurez-vous que les lieux d'installation de l'appareil sont exempts de matières combustibles, de liquides inflammables et de produits chimiques. NE PAS restreindre l'apport d'air comburant ou de ventilation.

#### Alimentation en eau

L'eau doit circuler à travers l'appareil pendant son fonctionnement. Assurez-vous que le système est rempli d'eau et que la pompe fonctionne.

#### Procédure de mise en marche

Cet appareil a été conçu pour chauffer de façon sûre et fiable l'eau de votre piscine/spa pendant de nombreuses années. Il peut être équipé d'un système d'allumage millivolt ou électronique. Les modèles certifiés ASME sont habituellement réservés aux applications commerciales. Ce manuel fournit des informations sur l'installation, le fonctionnement, l'entretien et la réparation de cet appareil.

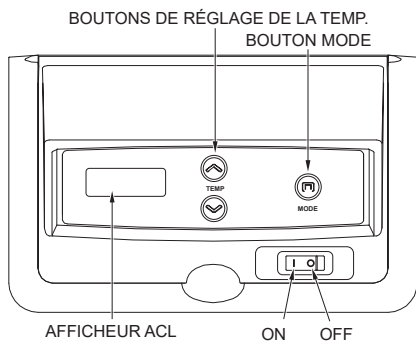


Figure 69. Interrupteur de l'appareil

Si l'appareil est correctement installé, il est très facile de le faire fonctionner. On retrouve au haut du panneau avant une interface de commande qui permet d'allumer ou d'éteindre l'appareil et de sélectionner les paramètres de fonctionnement de la piscine ou du spa. La plage de réglage de la température est définie en usine entre 65°F (18°C) et 104°F (40°C). Voir **Figure 69** pour connaître l'emplacement de l'interrupteur de mise en marche et d'arrêt de l'appareil.

Reportez-vous à la **Section 8** pour plus de détails sur l'utilisation du module de commande.

#### Après la mise en marche

Touchez aux tuyaux d'entrée et de sortie d'eau. Le tuyau de sortie doit être légèrement plus chaud que le tuyau d'entrée. Il ne devrait PAS être chaud.

**⚠ AVERTISSEMENT:** en cas de surchauffe ou si l'alimentation en gaz ne se ferme pas automatiquement, fermez le robinet d'arrêt manuel situé sur la canalisation d'alimentation en gaz du chauffe-eau.

### Inspection visuelle

Lorsque l'appareil est en marche, retirez le panneau et inspectez visuellement la veilleuse et le brûleur. La flamme doit être bleue et de forme motif bien définie.

Une flamme jaune ou flottante signale une restriction d'apport d'air ou de l'orifice. Si cela se produit, éteignez l'appareil et joignez un technicien d'entretien licencié.

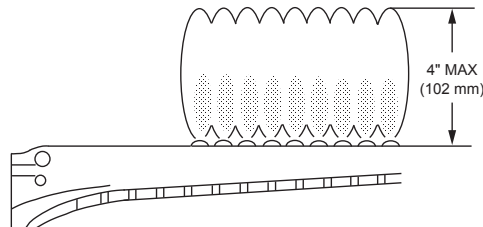


Figure 70. Flamme brûleur principal

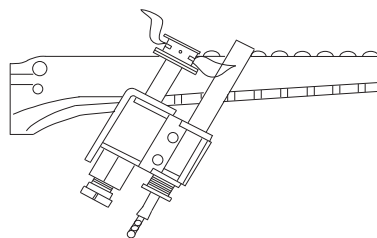


Figure 71. Flamme de la veilleuse millivolt

### Détecteur de pression d'eau

Cet appareil est équipé d'un détecteur de pression permettant d'éteindre les brûleurs en cas d'interruption de l'alimentation en eau. Il est très important de s'assurer que ce détecteur puisse activer ou désactiver la vanne de gaz en fonction du débit qui traverse l'appareil. Un débit insuffisant risque de rapidement et irrémédiablement endommager l'appareil.

Le bon fonctionnement du détecteur de pression d'eau doit être vérifié et réglé par un technicien d'entretien qualifié lors de l'installation et périodiquement par la suite. Reportez-vous à "**Réglage du détecteur de pression d'eau**" à la page 33.

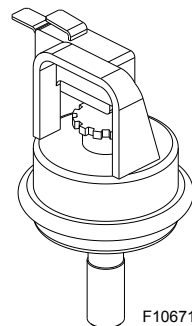


Figure 72. Détecteur de pression d'eau

**⚠ AVERTISSEMENT:** le fonctionnement de l'appareil en l'absence de circulation d'eau lui causera des dommages rapides et graves, qui ne sont pas couverts par la garantie.

## INSTRUCTIONS D'UTILISATION ET D'ARRÊT SYSTÈME MILLIVOLT (ALLUMAGE MANUEL)

### POUR VOTRE SÉCURITÉ, LISEZ AVANT DE METTRE EN MARCHÉ

- A. Cet appareil est équipé d'une veilleuse à allumage manuel. Suivez précisément les instructions d'allumage de la veilleuse.
- B. **AVANT L'ALLUMAGE**, humez tout autour de l'appareil afin de détecter une éventuelle odeur de gaz. Sentez aussi près du sol, car certains gaz sont plus lourds que l'air et s'y accumulent.

SI VOUS DÉTECTEZ UNE ODEUR DE GAZ:

- \*N'allumez aucun appareil.
- \*Ne touchez à aucun interrupteur et n'utilisez pas un téléphone dans le bâtiment.
- \*Appelez immédiatement votre fournisseur de service du gaz de chez un voisin et suivez ses directives.

\*Si vous ne pouvez communiquer avec votre fournisseur, appelez le service des incendies.

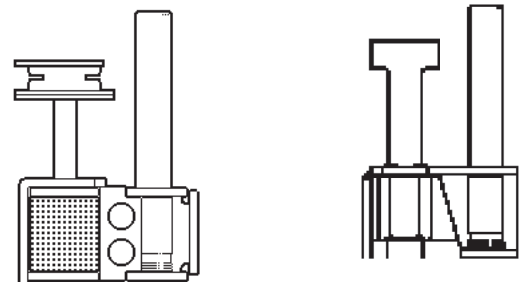
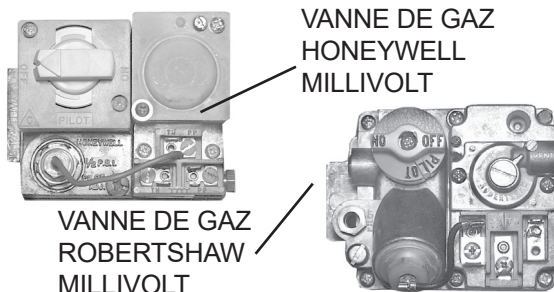
- C. Ne vous servez uniquement que de vos mains pour faire tourner le bouton de réglage du gaz, n'utilisez jamais d'outils. Si le bouton reste coincé, ne tentez pas une réparation; appelez plutôt un technicien d'entretien qualifié. Si vous le forcez ou tentez de le réparer, il a risque d'explosion ou d'incendie.
- D. N'utilisez pas cet appareil même s'il n'a été que partiellement submergé dans l'eau. Appelez immédiatement un technicien d'entretien qualifié afin qu'il inspecte le chauffe-eau et remplace toute composante ayant été plongée dans l'eau.

### INSTRUCTIONS D'ALLUMAGE

1. **ARRÊTEZ!** Lisez les directives de sécurité ci-dessus.
2. Réglez le thermostat à son plus faible réglage.
3. S'assurer que l'interrupteur est à la position "OFF".
4. Retirez le panneau de l'appareil.
5. Enfoncez légèrement le bouton de réglage du gaz et faites-le tourner dans le sens horaire à la position OFF.

**NOTE:** il est requis d'enfoncer le bouton pour le faire tourner de la position PILOT à OFF; ne le forcez pas.

6. Attendez cinq minutes afin de laisser se dissiper tout gaz ayant pu s'accumuler. Si vous détectez une odeur de gaz, **ARRÊTEZ!** Suivez la directive de sécurité "B" au haut de cette étiquette. Si vous ne détectez pas une odeur de gaz, passez à l'étape suivante.
7. Localisez la veilleuse montée sur la partie droite de l'assemblage du brûleur.



8. Tournez le bouton de réglage du gaz dans le sens antihoraire jusqu'à la position PILOT.
9. Approchez la flamme à l'extrémité du tube de la veilleuse. Maintenez enfoncé le bouton de réglage du gaz pour allumer la veilleuse. Maintenez le bouton de réglage du gaz enfoncé environ une minute après l'allumage de la veilleuse, puis relâchez-le. La veilleuse devrait rester allumée. Si elle s'éteint, répétez les étapes 5 à 9. Si le bouton ne remonte pas lorsqu'il est relâché, arrêtez et appelez immédiatement un technicien d'entretien ou votre fournisseur de gaz.
10. Faites tourner le bouton de réglage du gaz dans le sens inverse des aiguilles d'une montre à ON.
11. Remplacez le panneau de l'appareil.
12. Assurez-vous que l'interrupteur ON/OFF est à la position "ON".
13. Réglez le thermostat à la température requise.

### COUPER L'ALIMENTATION EN GAZ DE L'APPAREIL

1. Réglez le thermostat à son plus bas point de consigne.
2. Assurez-vous que l'interrupteur est à la position "OFF".
3. Retirez le panneau de l'appareil.
4. Enfoncez légèrement le bouton de réglage du gaz et faites-le tourner dans le sens horaire à la position OFF; ne le forcez pas.
5. Remplacez le panneau de l'appareil.

## INSTRUCTIONS D'UTILISATION ET D'ARRÊT MODÈLES NUMÉRIQUES À ALLUMAGE ÉLECTRONIQUE (VEILLEUSE À ALLUMAGE AUTOMATIQUE)

### POUR VOTRE SÉCURITÉ, LISEZ AVANT DE METTRE EN MARCHÉ

- A. Cet appareil est équipé d'un dispositif d'allumage automatique de la veilleuse. Ne tentez pas d'allumer le brûleur manuellement.
- B. **AVANT LA MISE EN MARCHÉ**, humez tout autour de l'appareil afin de déceler une éventuelle odeur de gaz. Sentez aussi près du sol, car certains gaz sont plus lourds que l'air et s'y accumulent.

#### SI VOUS DÉTECTEZ UNE ODEUR DE GAZ:

\*N'allumez aucun appareil.

\*Ne touchez à aucun interrupteur et n'utilisez pas un téléphone dans le bâtiment.

\*Appelez immédiatement votre fournisseur de service du gaz de chez un voisin et suivez ses directives.

\*Si vous ne pouvez communiquer avec votre fournisseur, appelez le service des incendies.

- C. Ne vous servez uniquement que de vos mains pour faire tourner le bouton de réglage du gaz, n'utilisez jamais d'outils. Si le bouton reste coincé, ne tentez pas une réparation; appelez plutôt un technicien d'entretien qualifié. Si vous le forcez ou tentez de le réparer, il a risque d'explosion ou d'incendie.

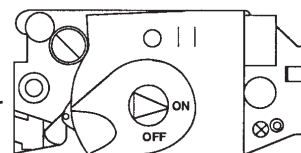
- D. N'utilisez pas cet appareil même s'il n'a été que partiellement submergé dans l'eau. Appelez immédiatement un technicien d'entretien qualifié afin qu'il inspecte le chauffe-eau et remplace toute composante ayant été plongée dans l'eau.

### INSTRUCTIONS D'ALLUMAGE

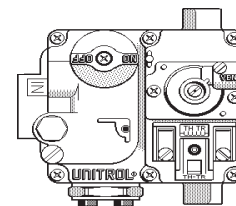
- ARRÊTEZ!** Lisez les directives de sécurité ci-dessus.
- Réglez le thermostat à son plus faible réglage.
- Coupez l'alimentation électrique de la chaudière.
- Cet appareil est équipé d'un dispositif d'allumage automatique de la veilleuse. **NE PAS** tenter d'allumer le brûleur manuellement.
- Retirez le panneau de l'appareil.
- VannedugazHoneywell:** tournez le bouton de réglage du gaz dans le sens horaire ↻ à la position OFF. Vanne du gaz **Robertshaw**: modèles 266-406, tournez le bouton de réglage du gaz dans le sens horaire ↻ à la position OFF. Modèle 206: enfoncez et déplacez le levier de réglage du gaz dans le sens antihoraire ↺ à la position OFF.
- Attendez cinq minutes afin de laisser se dissiper tout gaz ayant pu s'accumuler. Si vous détectez une odeur de gaz, **ARRÊTEZ!** Suivez la directive de sécurité "B" au haut de cette étiquette. Si vous ne détectez pas une odeur de gaz, passez à l'étape suivante.
- Faites tourner le bouton de réglage du gaz dans le sens antihoraire jusqu'à la position ON (Honeywell VR8340 et Robertshaw 7000).
- Remplacez le panneau de l'appareil.
- Réalimentez l'appareil en électricité.
- Réglez le thermostat à la température requise.
- Si l'appareil ne se met pas en marche, suivez la directive "Couper l'alimentation en gaz de l'appareil" ci-dessous et appelez un technicien d'entretien qualifié ou le fournisseur du gaz.

VANNE DU GAZ  
HONEYWELL  
VR8340 IID

RACCORD  
DU GAZ

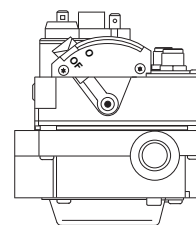


VANNE DU GAZ  
ROBERTSHAW 7000 IID



LEVIER DE RÉGLAGE  
DU GAZ ROBERTSHAW  
7200 ILLUSTRÉ À LA  
POSITION OFF

RACCORD  
DU GAZ



### COUPER L'ALIMENTATION EN GAZ DE L'APPAREIL

- Réglez le thermostat à son plus bas point de consigne.
- Coupez l'alimentation électrique de l'appareil lors de tout entretien.
- Retirez le panneau de l'appareil.
- Pour vanne de gaz **Honeywell VR8340 et Robertshaw 7000**. Faites tourner le bouton de réglage du gaz dans le sens horaire ↻ jusqu'à OFF. Assurez-vous que le bouton touche à sa butée.
- Remplacez le panneau de l'appareil.

## 10. MAINTENANCE ET ENTRETIEN

**⚠ AVERTISSEMENT:** inspectez l'appareil pour détecter d'éventuels nids de rongeurs après de longues périodes d'inutilisation.

À effectuer un mois après la mise en service, puis aux six mois par la suite.

1. Assurez-vous de l'absence de suie sur le dessus de l'appareil, le coupe-tirage, les tubes à ailettes et les supports en V et toute section exposée du conduit d'évacuation. Éliminez toute accumulation de suie visible pour assurer le bon fonctionnement de l'appareil.

**⚠ ATTENTION:** la suie est combustible. Mouillez les surfaces couvertes de suie avant de les nettoyer. Ne pas utiliser de brosse métallique.

2. Éliminez la poussière et tout débris du brûleur et de la veilleuse.
3. Inspectez et faites fonctionner toutes les commandes, la vanne de gaz et la soupape de surpression (si équipé).
4. Inspectez visuellement les flammes du brûleur et de la veilleuse. Des flammes jaunes indiquent une restriction d'apport d'air. Des flammes soulevées ou sifflantes indiquent une surpression de gaz. Des flammes basses indiquent une faible pression du gaz. Si cela se produit, éteignez l'appareil et joignez un technicien d'entretien licencié, voir **Figure 70** et **Figure 71**.
5. Dans le cas d'une installation intérieure, dégagez toutes les ouvertures d'admission d'air pour assurer un apport adéquat d'air comburant et de ventilation.

**⚠ ATTENTION:** l'air comburant ne doit pas être contaminé par des vapeurs corrosives pouvant causer à l'appareil des dommages non couverts par la garantie. Ces dommages ne sont pas couverts par la garantie.

6. Les environs de l'appareil doivent être libres de tout matériau combustible, d'essence, ainsi que de liquides et vapeurs inflammables.

### Si l'appareil ne s'allume pas:

Si l'appareil n'est pas alimenté en électricité, il se peut que le disjoncteur du circuit se soit déclenché. Tentez de le réenclencher.

Si l'appareil est alimenté en électricité, mais qu'il ne se met pas en marche, vérifiez les éléments suivants ou consultez "**GUIDE DE DÉPANNAGE**" à la page 41.

1. La minuterie doit être active (ON).
2. La crépine de la pompe de filtration peut être pleine. Le cas échéant, retirez les débris.
3. Le filtre peut être encrassé. Le cas échéant, effectuez un lavage à contre-courant (backwash). Pour savoir si le filtre est sale, vérifiez si la pression du filtre est plus élevée que d'habitude.
4. La pompe peut s'être désamorçé et tourner à sec. Vérifiez la pression au filtre. S'il n'y a pas de pression, le débit est inexistant ou le manomètre est défectueux. Tentez de faire fonctionner la pompe à son débit normal.

## Utilisation par temps froid

**Renseignements importants à propos du gel CLIMAT TEMPÉRÉ:** laissez l'appareil fonctionner pendant un court épisode de temps froid. Lorsque la température est comprises entre 0°F (-18°C) et 32°F (0°C), laissez la pompe fonctionner.

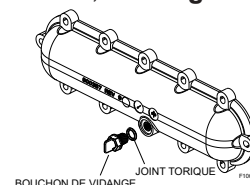
**⚠ ATTENTION:** ne pas utiliser l'appareil pour maintenir la température de l'eau juste au-dessus du point de congélation ou pour la protection contre le gel. Lorsque l'appareil est utilisé pendant le temps glacial, il ne doit jamais geler. Pour ce faire, laissez la pompe tourner en continu. Des mesures de protection supplémentaire peuvent être requises. L'appareil n'est pas garanti contre les dommages causés par le gel.

**CLIMAT FROID:** un fonctionnement prolongé à une température d'eau inférieure à 50°F (10°C) n'est pas recommandé. Si vous faites démarre l'appareil à une température d'eau inférieure à 50°F (10°C), faites fonctionner l'appareil en continu jusqu'à l'atteinte d'une température supérieure à cette valeur. L'utilisation prolongée de l'appareil lorsque la température de l'eau est inférieure à 50°F (10°C) peut sérieusement l'endommager l'appareil. De tels dommages ne sont pas couverts par la garantie. Pour les zones à climat froid, veuillez suivre les procédures d'hivernage décrites ci-dessous.

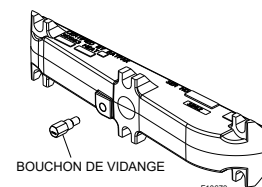
### Hivernage de l'appareil

Les appareils installés à l'extérieur dans les régions à climat glacial doivent être fermés pour l'hiver. Procédure d'hivernage de l'appareil:

1. Fermez la vanne à gaz, le robinet d'arrêt manuel et l'alimentation électrique de l'appareil.
2. Retirez l'assemblage ProTek Shield™ (le cas échéant). Retirez le panneau d'inspection de l'échangeur de chaleur situé sur le côté opposé des raccords d'eau pour accéder au bouchon de vidange du raccord de retour. Ouvrez le bouchon de vidange du raccord de retour, voir **Figure 73** et **Figure 74**.



**Figure 73. Bouchon de vidange du raccord de retour, modèles résidentiels (préfixe P)**



**Figure 74. Robinet de vidange du collecteur de retour, modèles commerciaux (préfixe B)**



# 11. GUIDE DE DÉPANNAGE

**NOTE IMPORTANTE:** les présentes instructions sont destinées à des personnes qualifiées, spécialement formées et expérimentées dans l'installation et l'entretien de ce type d'appareil et de ses composants connexes. Dans certaines régions, les techniciens d'entretien pour ce type d'équipement doivent détenir une licence. Les personnes non qualifiées ne doivent pas tenter de réparer l'appareil ni d'effectuer les réparations décrites au présent manuel.

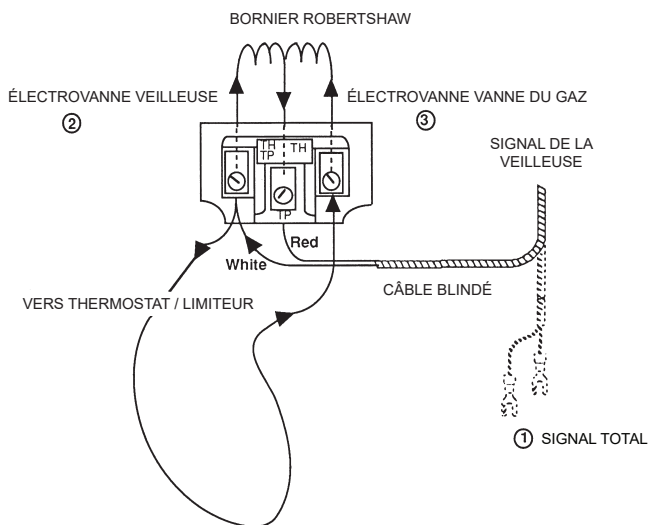
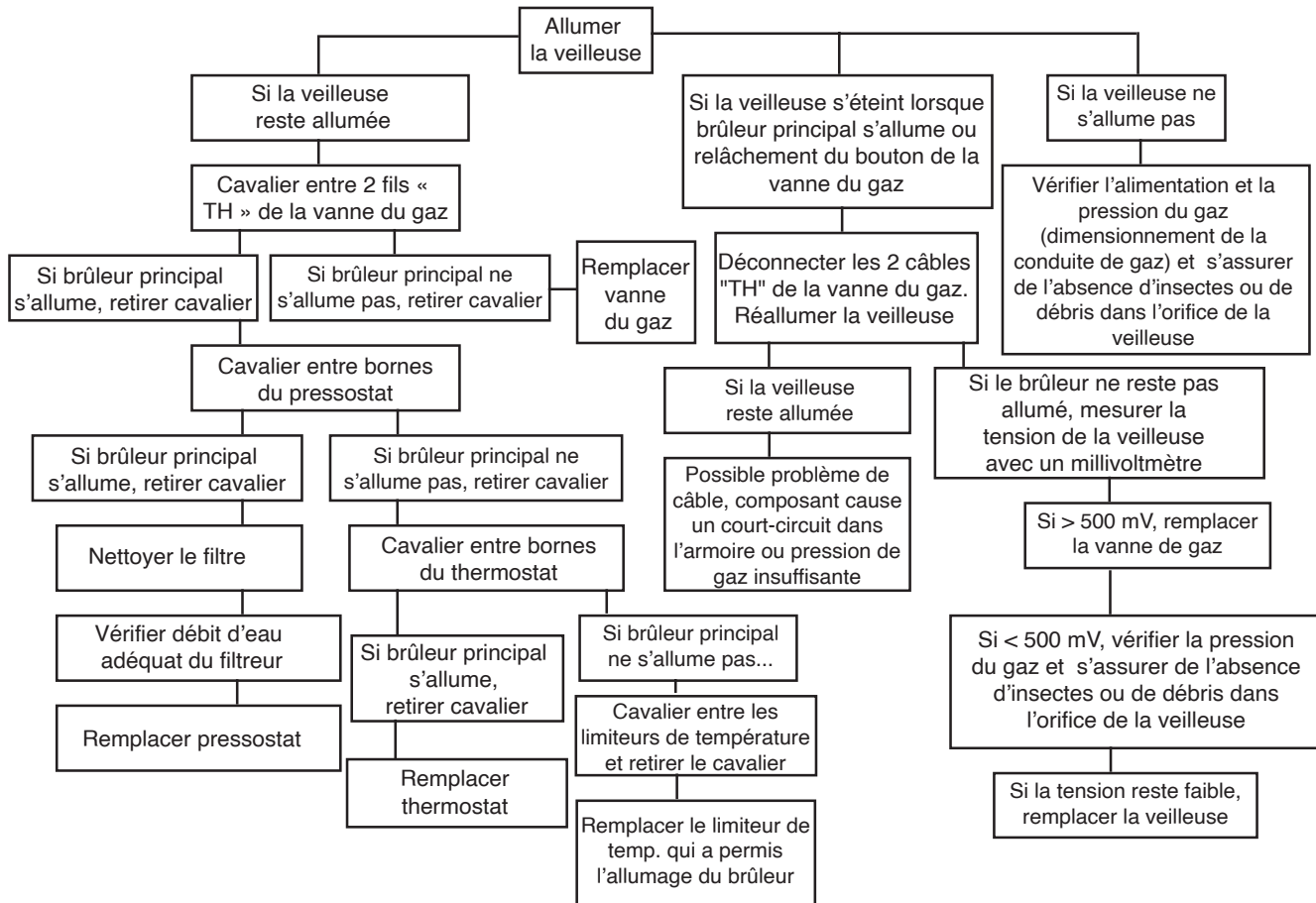
| Problème  | Cause possible  | Mesures correctives  |         |
|---|---|--|---------|
| <b>Harmoniques ou scintillement</b>   | Régulateur Unitherm défectueux .....  | Vérifier fonctionnement en le plongeant dans l'eau chaude >110°F (43°C)  |         |
|   | *Débris ou restriction dans le système ...  | Localiser et éliminer la restriction. Rincer et nettoyer système.  |         |
|   | *Débris dans la conduite de gaz.....  | Éliminer les débris (souffler dans la conduite).   |         |
|   | Débit insuffisant .....   | Tartre dans l'échangeur de chaleur: nettoyer l'échangeur, vérifier le pH et l'alcalinité totale.   |         |
| Lorsque les recommandations ci-dessus ne règlent pas la situation, essayez avec les kit suivants: |   |  |         |
|   | 1re recommandation:<br><b>Kit d'entretien Unitherm 105°F</b>                            | 2e recommandation:<br><b>Kit d'entretien des contacteurs</b>   |         |
|   |   | <b>Pour modèles</b>  |         |
|   | 018759F   | 019104F  | 206-207 |
|   | 018759F   | 019203F  | 266-268 |
|   | 018758F   | 019204F  | 336-337 |
|   | 018758F   | 019205F  | 406-408 |
| <b>Appareil s'allume et s'éteint à répétition</b>   | Filtre sale .....   | Nettoyer ou remplacer filtre.  |         |
|   | Faible niveau d'eau .....   | Ajouter de l'eau.  |         |
|   | Dérèglement vanne de dérivation externe.....  | Régler la vanne de dérivation.   |         |
|   | *Détecteur de pression d'eau déréglé ....   | Régler le détecteur de pression d'eau.   |         |
| <b>Accumulation de tartre dans l'échangeur</b>  | Qualité de l'eau.....   | Voir Paramètres d'eau, <b>page 5</b> .   |         |
|   | Dérivation d'eau excessive.....   | Inspecter la vanne de dérivation; si bloquée, remplacer.   |         |
|   | Régulateur Unitherm défectueux.....   | Remplacer si ne s'allonge pas lorsque chauffé.   |         |
| <b>Formation de suie</b>  | Débit élevé.....  | Réduire en ajoutant une vanne de dérivation manuelle. Régler la vanne de dérivation manuelle jusqu'à ce que la température de l'eau de sortie soit comprise entre 105°F et 110°F (40°C et 43°C). |         |
|   | Régulateur Unitherm défectueux.....   | Vérifier fonctionnement en le plongeant dans l'eau chaude >110°F (43°C). Si ne s'allonge pas, remplacer.   |         |
|   | *Manque d'air .....   | Lire instructions d'installation.  |         |
|   | *Mauvaise ventilation.....  | Lire instructions d'installation.  |         |
|   | *Insectes ou débris obstruant les ports d'admission du brûleur .....                    | Nettoyer les brûleurs.   |         |
| <b>Veilleuse éteinte ou signal trop faible</b>  | Faible pression de gaz .....  | Régler la pression du gaz  |         |
|   | Veilleuse encrassée.....  | Nettoyer la veilleuse  |         |
|   | Allumeur de veilleuse trop faible.....  | Remplacer la veilleuse   |         |
| <b>Flamme jaune et faible</b>   | Faible pression de gaz .....  | Régler la pression du gaz  |         |
|   | *Insectes ou débris obstruant les ports d'admission du brûleur .....                    | Nettoyer les brûleurs.   |         |
| <b>Panneaux extérieurs très chauds (surface peinte dégradée)</b>                                  | *Panneaux réfractaires endommagés lors de l'expédition ou par mauvaise combustion ..... | Remplacer les panneaux réfractaires  |         |
|   | Échangeur de chaleur encrassé par la suie .....   | Déterminer l'origine de la suie et corriger  |         |

\*Symptôme habituellement détecté au démarrage initial.

## DÉPANNAGE (suite)

| Problème                                    | Cause possible                                     | Mesures correctives   |
|---|--|---|
| <b>Chauffage d'eau trop lent</b>            | Appareil sous-dimensionné .....                    | Calculer la capacité de l'appareil:<br>$\frac{\text{Puissance (BTU/h)}}{\text{Volume d'eau} \times 8,33}$<br>ou consulter tableau de dimensionnement<br>Ne considère pas perte de chaleur dans l'atmosphère |
|   | Système ne fonctionne pas suffisamment .....       | Allonger la minuterie.  |
|   | Filtre sale .....                                  | Nettoyer le filtre.   |
|   | Alimentation en gaz insuffisante.....              | Lire instructions d'installation.   |
| <b>Fuite au puits de sonde</b>              | Exposition excessive aux acides.....               | Remplacer le puits et ajuster les paramètres d'eau  |
| <b>Fuites à l'échangeur de chaleur</b>      | Exposition excessive aux acides.....               | Remplacer l'échangeur de chaleur et ajuster les paramètres d'eau.   |
| <b>Joint ébréché et fuit - (surchauffe)</b> | Appareil fonctionne après l'arrêt de la pompe..... | Voir Réglage du détecteur de pression d'eau   |
|   | Enduit réfractaire endommagé .....                 | Remplacer les panneaux réfractaires   |
|   | Appareil encrassé par la suie .....                | Déterminer la cause de la suie et corriger.   |

# Modèle millivolt - Organigramme de dépannage

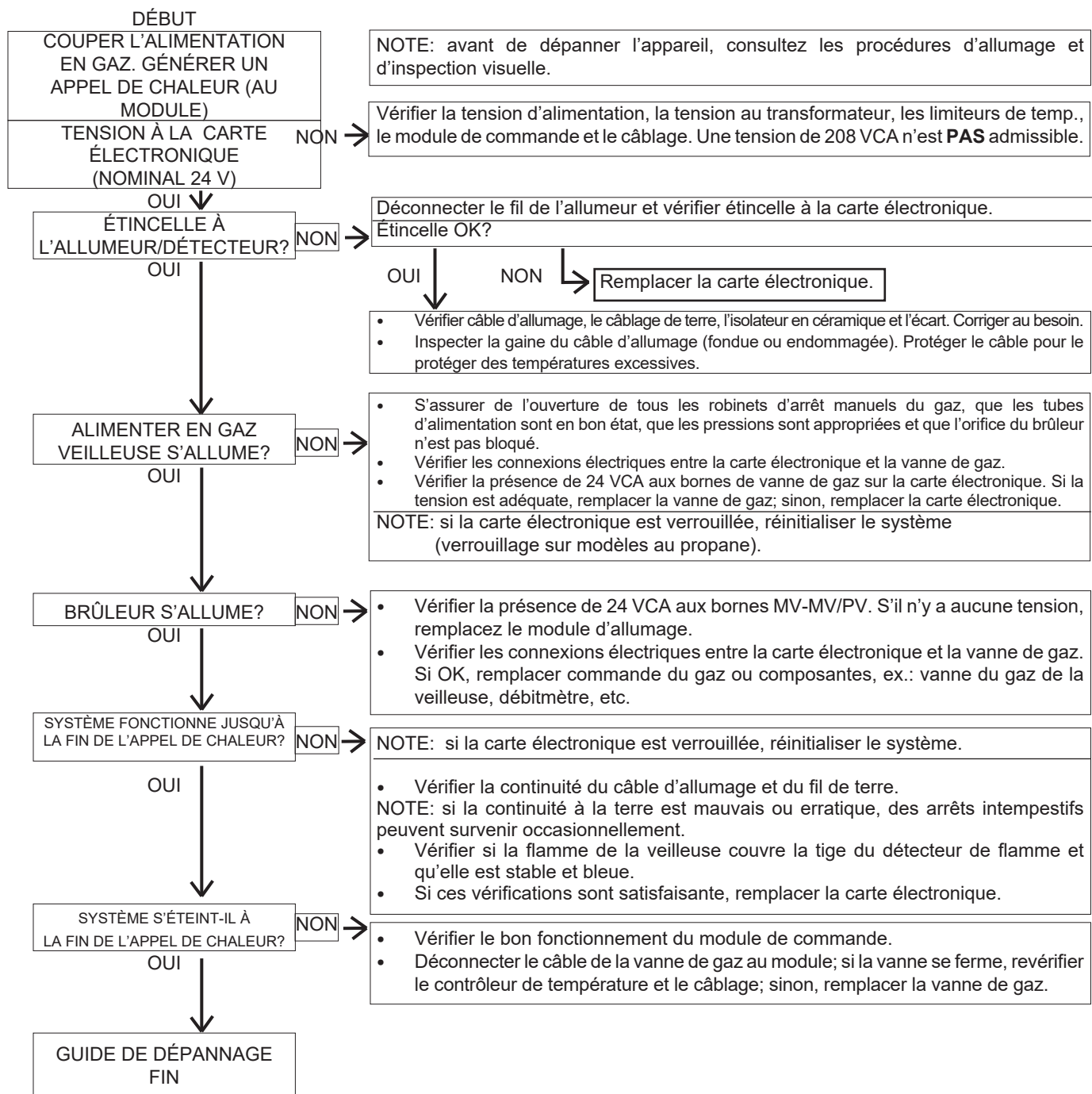


- ① Signal brut ( $700 \text{ mV} \pm 100$ )  
L'allumeur de la veilleuse est déconnecté de la vanne du gaz (le bouton doit être maintenu enfoncé pour que la veilleuse reste allumée).  
Blanc - Négatif  
Rouge + Positif
- ② Tension veilleuse ( $500 \text{ mV} \pm 100$ )  
Allumeur de la veilleuse connecté à la vanne - électrovanne sous tension.  
TP (Thermopile-Robertshaw)  
PP (Powerpile-Honeywell)  
TH TP - Commun  
TH PP - Commun
- ③ Tension vanne principale ( $200 \text{ mV} \pm 100$ )  
Circuit module de commande/limitateurs fermé (tous à ON)  
TP (Thermopile-Robertshaw)  
PP (Powerpile-Honeywell)  
TH TP - Commun  
TH PP - Commun

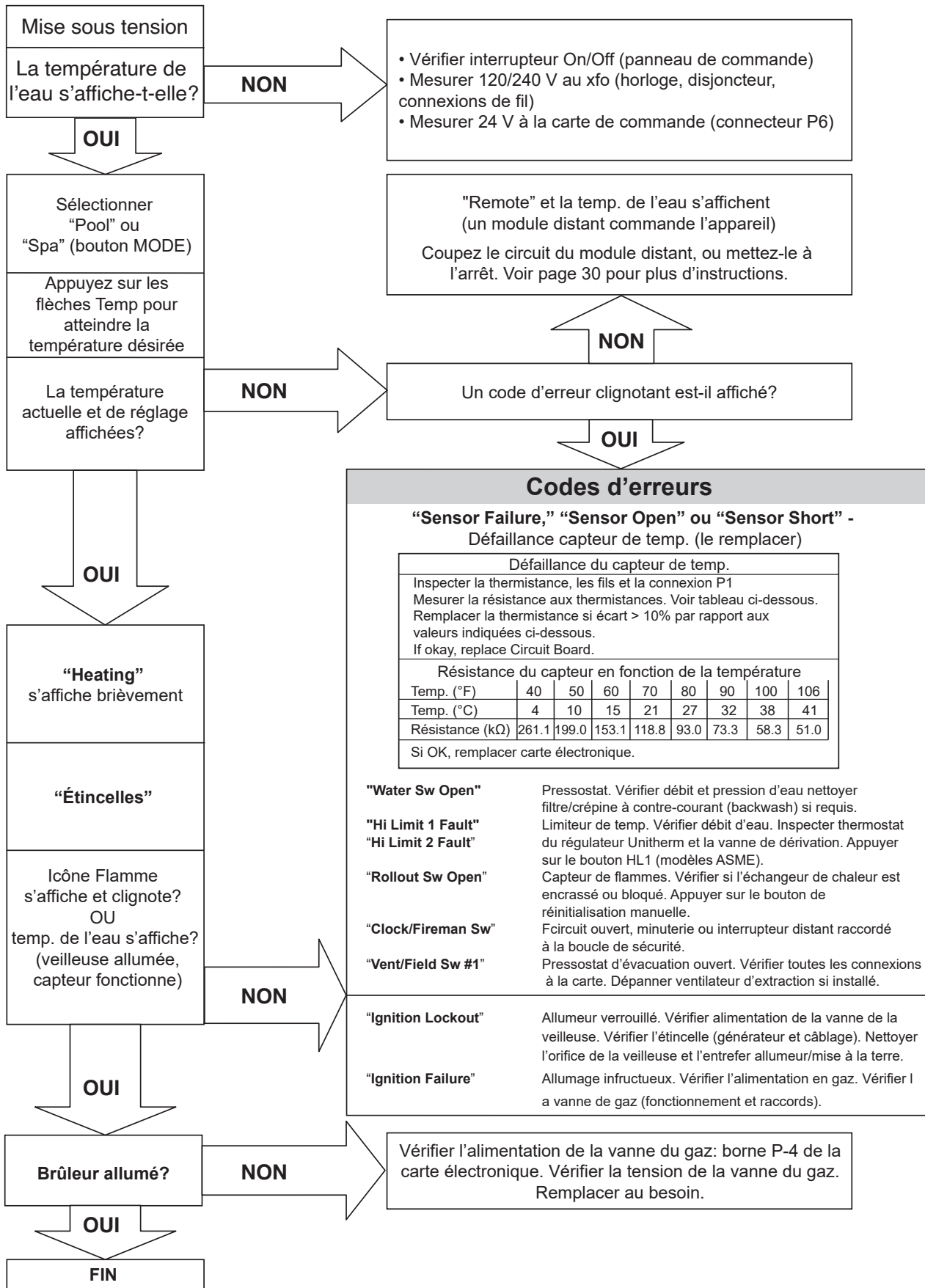
# Modèle numérique - Organigramme de dépannage

**⚠ AVERTISSEMENT: HAUTE TENSION** Pour techniciens qualifiés **SEULEMENT**

**NOTE:** certains appareils peuvent être équipés d'un module d'allumage qui désactive la veilleuse si elle ne s'allume pas. Pour réinitialiser, couper l'alimentation électrique de l'appareil.



# Organigramme de la logique de contrôle - Numérique



## 12. PIÈCES DE RECHANGE

**NOTE:** pour vous assurer de recevoir la bonne pièce, il est important de fournir le numéro de modèle, le numéro de série et le type de gaz (si appareil à combustible).

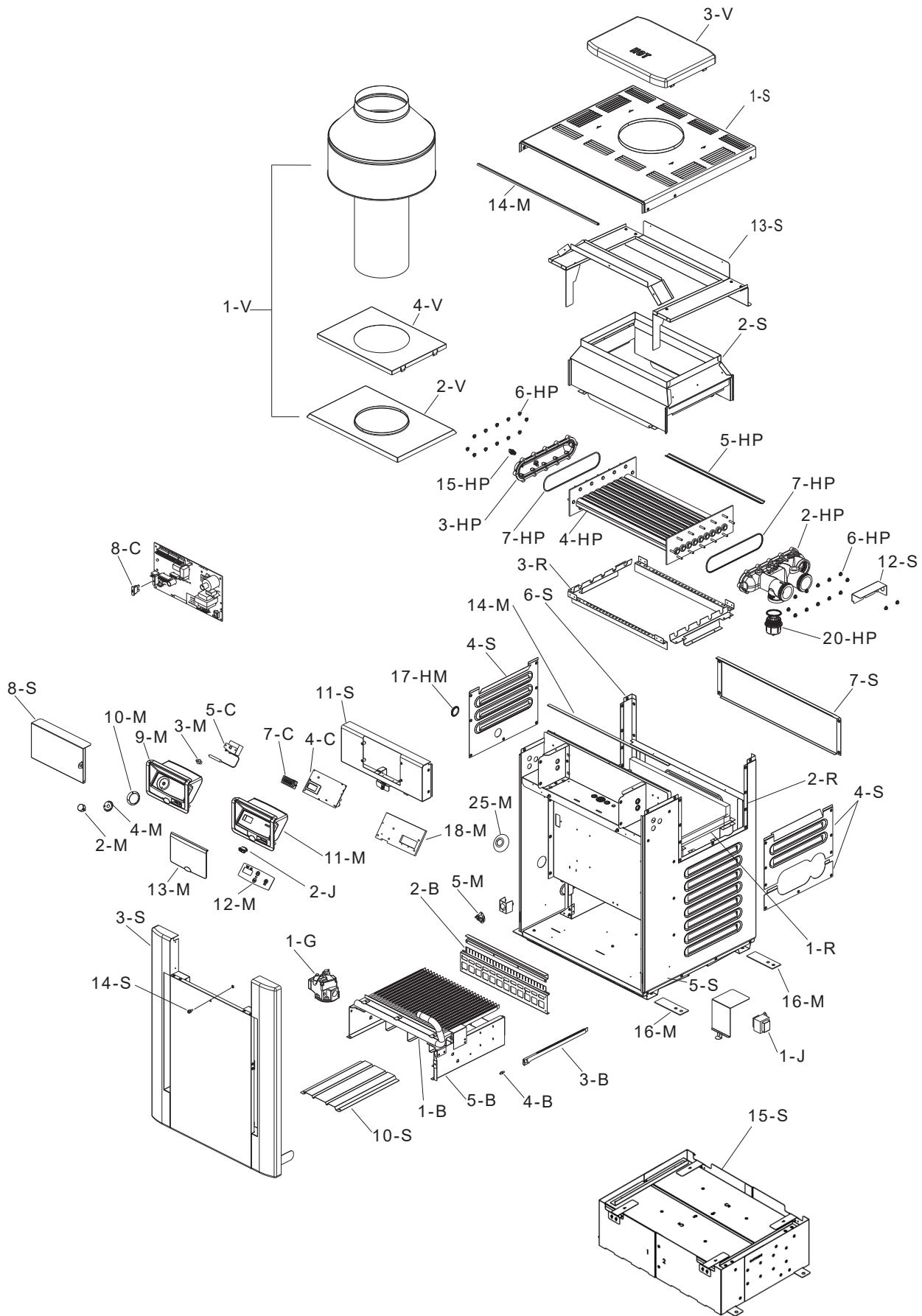
Toute pièce retournée pour remplacement en vertu de la garantie standard de la thermopompe doit porter une étiquette de retour complète indiquant le numéro de série, le numéro de modèle, etc., et expédiée en port prépayé.

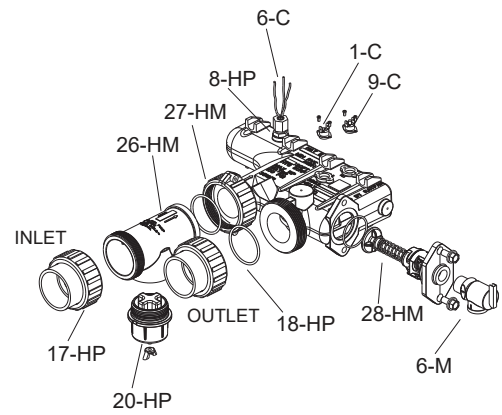
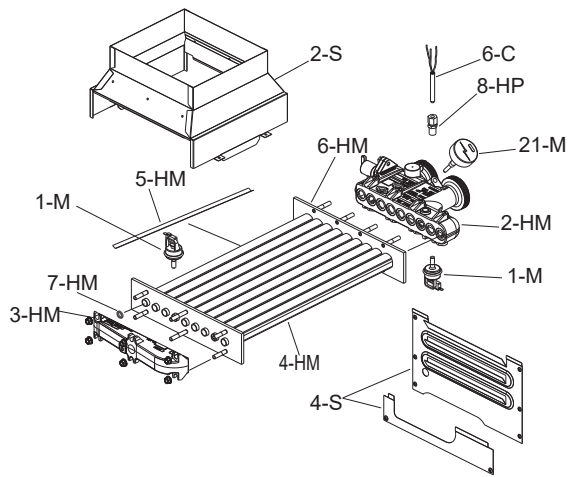
Si nous déterminons que la pièce est défectueuse dans les limites de la garantie, une pièce identique ou équivalente vous sera envoyée, port dû. Nous n'émettons pas de note de crédit.

**FABRICANT:**

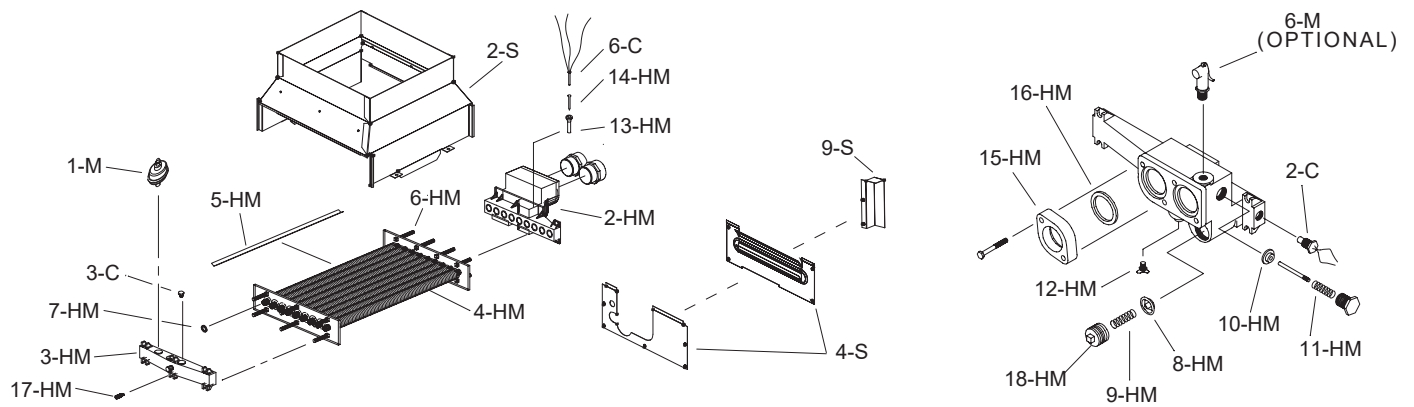
**2151 Eastman Avenue Oxnard, Ca 93030**

# 13. ILLUSTRATION DES PIÈCES

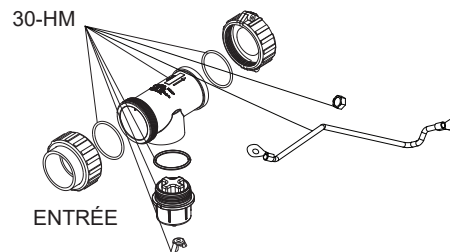




POUR APPAREILS AVEC COLLECTEUR EN BRONZE ASME À PARTIR DE 12/2019  
 (PROTEK SHIELD EN OPTION SUR LES MODÈLES ASME APRÈS LA FIN DU 3E TRIMESTRE 2020)

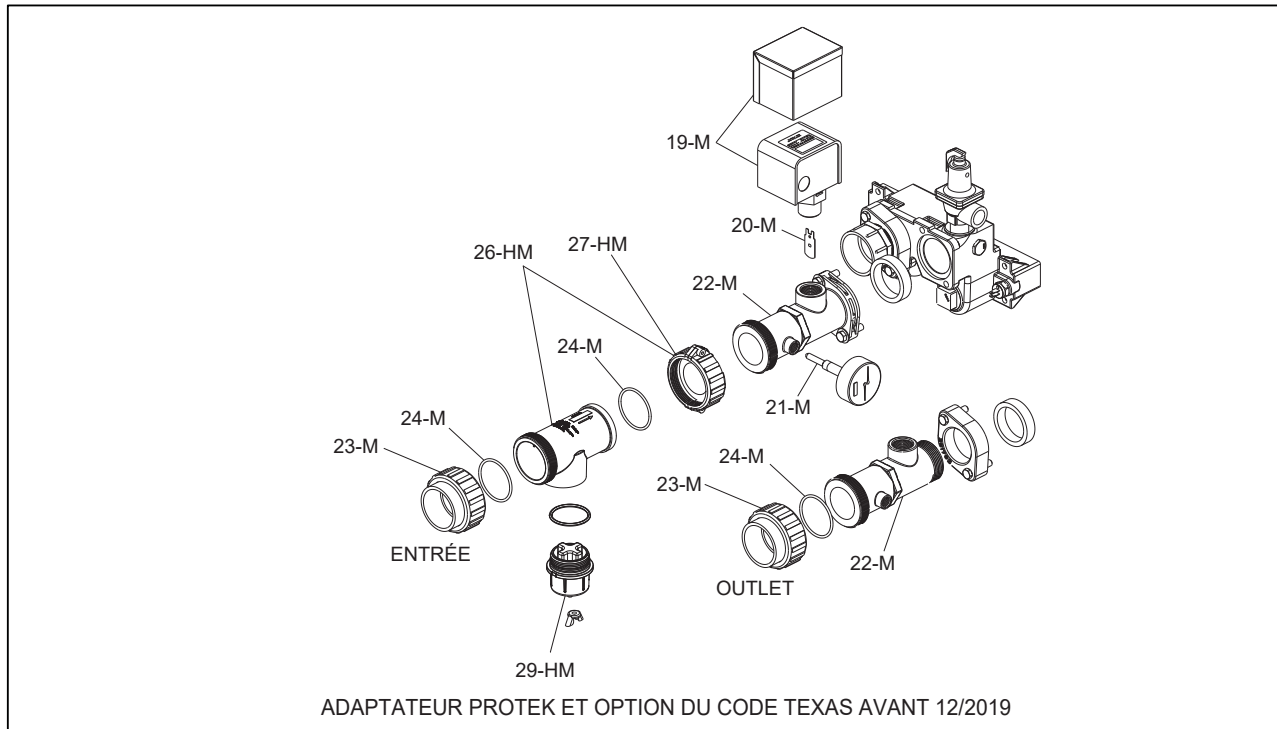
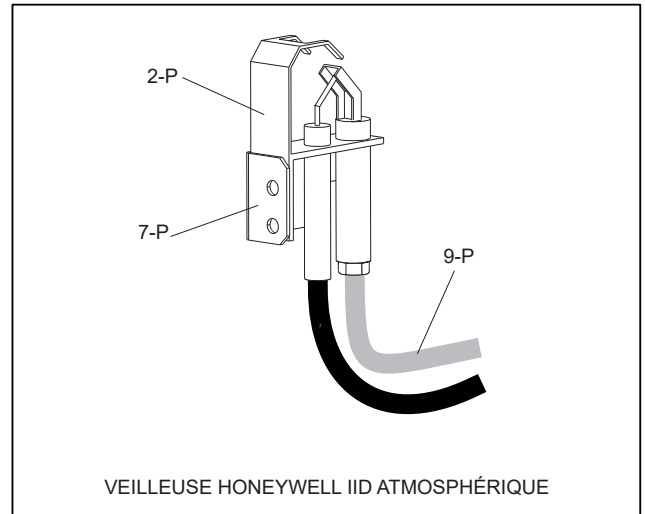
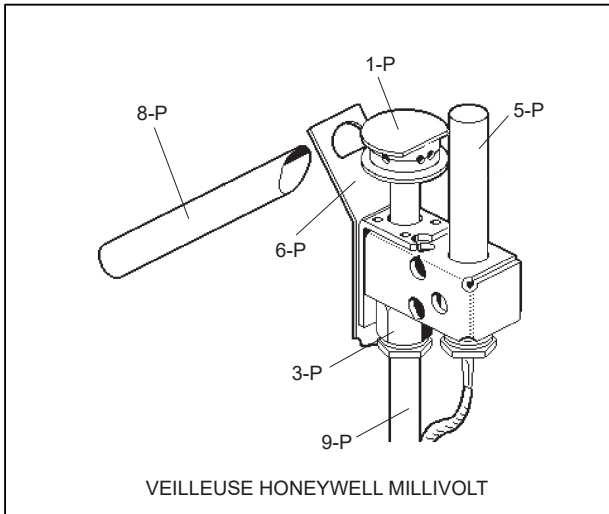
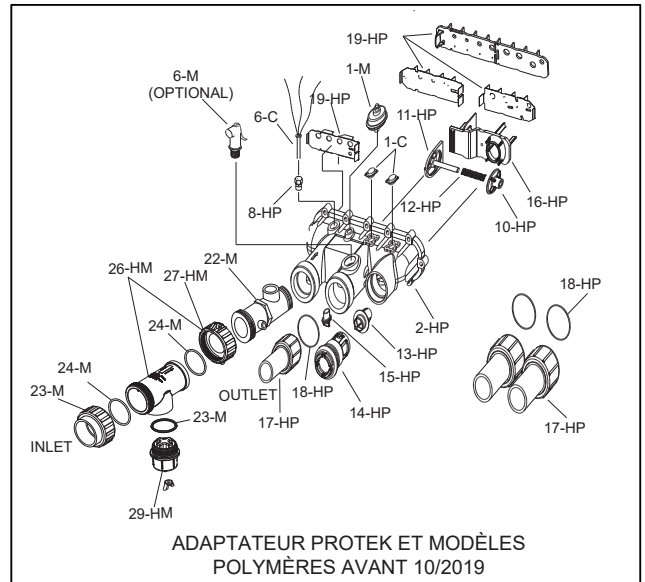
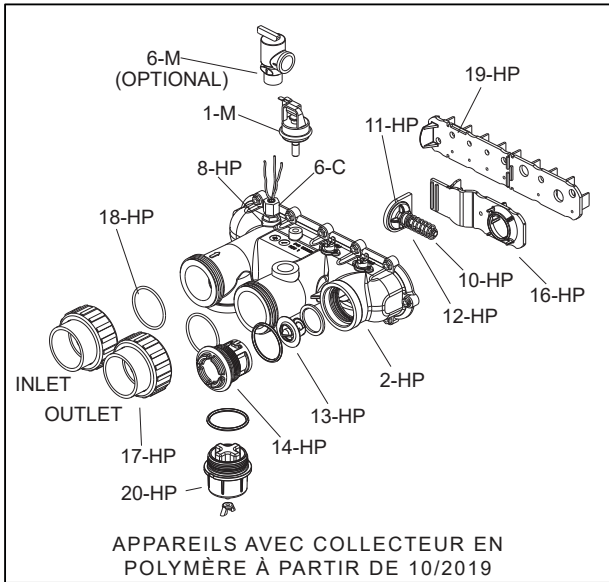


APPAREILS AVEC COLLECTEUR EN FONTE ASME, DISCONTINUÉS EN 12/2019



KIT ADAPTATEUR PROTEK SHIELD





| APPELEZ   | DÉSIGNATION DES MARCHANDISES   | 206A  | 266/266A   | 336A   | 399/406A   |  |
|-----------|--|---|--|--|--|--|
| <b>B</b>  | <b>BAC DE BRÛLEUR - SPÉCIFIEZ L'ÉLEVATION*</b>   |   |  |  |  |  |
| 1-B       | Polymère Cu HX, ou<br>ASME HX (Cu ou Cupro)<br>NAT #50 ORIFICE   | Burner Tray w/Burners Nat (niveau de la mer)*<br>Plateau de brûleur avec vanne de gaz Nat Millivolt (niveau de la mer)*<br>Plateau de brûleur avec vanne à gaz Nat IID (niveau de la mer)*            | 010391F<br>010399F<br>010407F                        | 010392F<br>010400F<br>010408F                        | 010393F<br>010401F<br>010409F                        | 010394F<br>010402F<br>010410F                        |
|           | Polymère Cu HX, ou<br>ASME HX (Cu or Cupro)<br>PRO #57 ORIFICE   | Plateau de brûleur avec Burners Pro (niveau de la mer)*<br>Plateau de brûleur avec vanne de gaz Pro Millivolt (niveau de la mer)*<br>Plateau de brûleur avec vanne de gaz Pro IID (niveau de la mer)* | 019206F<br>010403F<br>010411F                        | 019207F<br>010404F<br>010412F                        | 019208F<br>010405F<br>010413F                        | 019209F<br>010406F<br>010414F                        |
|           | Polymer Cupro HX<br>NAT #51 ORIFICE  | Plateau de brûleur avec brûleurs Nat (niveau de la mer)*<br>Plateau brûleur avec vanne à gaz Nat Millivolt (niveau de la mer)*<br>Plateau de brûleur avec vanne à gaz Nat IID (niveau de la mer)*     | 019210F<br>019214F<br>019218F                        | 019211F<br>019215F<br>019219F                        | 019212F<br>019216F<br>019220F                        | 019213F<br>019217F<br>019221F                        |
|           | Polymère Cupro HX<br>PRO #58 ORIFICE   | Plateau de brûleur avec burners Pro (niveau de la mer)*<br>Plateau de brûleur avec vanne à gaz Nat IID (niveau de la mer)*<br>Plateau de brûleur avec vanne à gaz Pro IID (niveau de la mer)*         | 019222F<br>019226F<br>019230F                        | 019223F<br>019227F<br>019231F                        | 019224F<br>019228F<br>019232F                        | 019225F<br>019229F<br>019233F                        |
| 2-B       | Kit d'entretoise de brûleur / maintenez enfoncé  |   | 010415F  | 010416F  | 010417F  | 010418F  |
| 3-B       | Brûleur  |   | 301210/13  | 301210/18  | 301210/22  | 301210/27  |
| 4-B       | Orifice de brûleur (À COMMANDER EN FONCTION DE LA PLAQUE D'ÉVALUATION ET DE L'ÉLEVATION)<br>Gaz naturel<br>Burner Orifice #50* (0-1999 ft altitude)<br>Burner Orifice #51* (2000-5999 ft altitude)<br>Burner Orifice #52* (6000-8999 ft altitude)<br>Burner Orifice #53* (9000 + ft altitude)<br>Gaz propane<br>Burner Orifice #57* (0-1999 ft altitude)<br>Burner Orifice #58* (2000-2999 ft altitude)<br>Burner Orifice #59* (3000-4999 ft altitude)<br>Burner Orifice #60* (5000-6999 ft altitude)<br>Burner Orifice #61* (7000-7999 ft altitude) |   | 350079F/13<br>350080F/13<br>350081F/13<br>350347F/13 | 350079F/18<br>350080F/18<br>350081F/18<br>350347F/18 | 350079F/22<br>350080F/22<br>350081F/22<br>350347F/22 | 350079F/27<br>350080F/27<br>350081F/27<br>350347F/27 |
| 5-B       | Plateau de brûleur sans collecteur et sans brûleurs  |   | 010421F  | 010422F  | 010423F  | 010424F  |
| <b>C</b>  | <b>CONTRÔLES</b>   |   |  |  |  |  |
| 1-C       | Haute limite de réinitialisation automatique 135°F Deg Montage en surface  |   | 006725F  | 006725F  | 006725F  | 006725F  |
| 2-C       | AGS 135°F (arrêt automatique du gaz) - Époxy rouge - avant le 12/2019  |   | 600892B  | 600892B  | 600892B  | 600892B  |
| 3-C       | Limite élevée 140°F - Époxy noir - avant le 12/2019  |   | 600893B  | 600893B  | 600893B  | 600893B  |
| 4-C       | Conseil/contrôle de la P.C.  |   | 013464F  | 013464F  | 013464F  | 013464F  |
| 7-C       | Affichage LCD<br>Unités fabriquées à partir de 5/2011  |   | 013640F  | 013640F  | 013640F  | 013640F  |
| 8-C       | Fusible 5 AMP  |   | 013733F  | 013733F  | 013733F  | 013733F  |
| 5-C       | Régulateur de contrôle MV Unités mécaniques  |   | 003346F  | 003346F  | 003346F  | 003346F  |
| 6-C       | Unités IID de capteur de température   |   | 009577F  | 009577F  | 009577F  | 009577F  |
| 9-C       | Réinitialisation automatique haute limite 150°F Montage en surface (ASME uniquement)   |   | 018304F  | 018304F  | 018304F  | 018304F  |
| <b>G</b>  | <b>SOUPAPE DE GAZ</b>  |   |  |  |  |  |
| 1-G       | Valve combinée - Nat. MV<br>Valve combinée - Pro. MV<br>Valve combinée - Nat. IID<br>Valve combinée - Pro. IID   |   | 003898F<br>003899F<br>003900F<br>004306F             | 003898F<br>003899F<br>003900F<br>004306F             | 003898F<br>003899F<br>003900F<br>004306F             | 003898F<br>003899F<br>003900F<br>004306F             |
| <b>HP</b> | <b>ÉCHANGEUR DE CHALEUR - POLYMÈRE (RÉSIDENTIEL SEULEMENT)</b>   |   |  |  |  |  |
| 1-HP      | Échangeur de chaleur Assy Cuivre ***<br>Unités fabriquées à partir de 10/2019<br>Unités fabriquées avant le 10/2019  |   | 017994F<br>010043F                                   | 017995F<br>010044F                                   | 017996F<br>010045F                                   | 017997F<br>010046F                                   |
|           | Échangeur de chaleur Assy Cupronickel ***<br>Unités fabriquées à partir de 10/2019<br>Unités fabriquées du 7/2013 au 9/2019<br>Unités fabriquées avant le 7/2013   |   | 017998F<br>014926F<br>010356F                        | 017999F<br>014927F<br>010357F                        | 018000F<br>014928F<br>010358F                        | 018001F<br>014929F<br>010359F                        |
| 2-HP      | En-tête d'entrée/sortie terminé<br>Unités fabriquées à partir de 10/2019<br>Unités fabriquées avant le 10/2019   |   | 017959F<br>006827F                                   | 017959F<br>006827F                                   | 017959F<br>006827F                                   | 017959F<br>006827F                                   |
|           | En-tête d'entrée/sortie (comprend 6-HP)<br>Unités fabriquées à partir de 10/2019<br>Unités fabriquées avant le 10/2019   |   | 017965F<br>014648F                                   | 017965F<br>014648F                                   | 017965F<br>014648F                                   | 017965F<br>014648F                                   |
| 3-HP      | En-tête de retour (inclut 6-HP)  |   | 015095F  | 015095F  | 015095F  | 015095F  |
| 4-HP      | Faisceau de tubes en cuivre ** et ***<br>Faisceau de tube Cupronickel ** & ***<br>Unités fabriquées à partir de 7/2013<br>Unités fabriquées avant le 7/2013  |   | 010059F<br>014930F<br>010364F                        | 010060F<br>014931F<br>010365F                        | 010061F<br>014932F<br>010366F                        | 010062F<br>014933F<br>010367F                        |
| 5-HP      | Déflecteur (échangeur de chaleur en cuivre)<br>Chicane (échangeur de chaleur Cupronickel)<br>Unités fabriquées à partir de 6/2013<br>Unités fabriquées avant le 6/2013   |   | 010038F<br>014934F<br>010038F                        | 005261F<br>014935F<br>005261F                        | 010040F<br>014936F<br>010040F                        | 010041F<br>014937F<br>010041F                        |
| 6-HP      | Kit d'écrou de bride   |   | 008259F  | 008259F  | 008259F  | 008259F  |
| 7-HP      | Joint d'anneau O (2)   |   | 006713F  | 006713F  | 006713F  | 006713F  |
| 8-HP      | Adaptateur de capteur électronique numérique<br>Capteur Bien Millivolt   |   | 006714F<br>006805F                                   | 006714F<br>006805F                                   | 006714F<br>006805F                                   | 006714F<br>006805F                                   |
| 9-HP      | Kit de contournement   |   | 006715F  | 006715F  | 006715F  | 006715F  |
| 10-HP     | Vanne de dérivation  |   | 006716F  | 006716F  | 006716F  | 006716F  |
| 11-HP     | Barrage / puits de dérivation  |   | 006717F  | 006717F  | 006717F  | 006717F  |
| 12-HP     | Ressort de dérivation (toutes tailles incluses)  |   | 006718F  | 006718F  | 006718F  | 006718F  |
| 13-HP     | Gouverneur Unitherm  |   | 006719F  | 006719F  | 006719F  | 006719F  |
| 14-HP     | Prise de régulateur Unitherm   |   | 006720F  | 006720F  | 006720F  | 006720F  |
| 15-HP     | Bouchon de vidange   |   | 006721F  | 006721F  | 006721F  | 006721F  |
| 16-HP     | Barrage d'en-tête d'entrée/sortie  |   | N/A Use 19-HP  | N/A Use 19-HP  | N/A Use 19-HP  | N/A Use 19-HP  |
| 17-HP     | Connecteur CPVC 2" et écrou (2)  |   | 006723F  | 006723F  | 006723F  | 006723F  |
| 18-HP     | Anneau O (2)   |   | 006724F  | 006724F  | 006724F  | 006724F  |
| 19-HP     | Déflecteur d'en-tête d'entrée/sortie avec barrage d'en-tête  |   | 006826F  | 006826F  | 006826F  | 006826F  |
| 20-HP     | Assemblage ProTek Shield <sub>™</sub>  |   | 017960F  | 017960F  | 017960F  | 017960F  |

\*POUR L'INSTALLATION À PLUS DE 2 000 PIEDS AU-DESSUS DU NIVEAU DE LA MER, DEVALUER 4 % PAR 1 000 PIEDS AU-DESSUS DU NIVEAU DE LA MER. Reportez-vous à la plaque d'évaluation de l'appareil de chauffage.

\*\*AVERTISSEMENT: Les conditions hydrauliques ou la chimie de l'eau qui ont causé la défaillance du faisceau de tubes ont très probablement également endommagé la vanne de dérivation et le régulateur Unitherm. Nous vous recommandons de remplacer le gouverneur Unitherm et d'inspecter l'ensemble de dérivation. Ne pas le faire pourrait entraîner une défaillance prématurée de cette pièce de rechange.

AVERTISSEMENT: Les échangeurs de chaleur en cuivre et Cupronickel et les faisceaux de tubes ne sont pas interchangeables. Les unités avec le suffixe « C » doivent utiliser des pièces de rechange en cuivre et les unités avec le suffixe « X » doivent utiliser des pièces de rechange Cupronickel.

| APPELEZ   | DÉSIGNATION DES MARCHANDISES   | 206A                                 | 266/266A                             | 336A                                 | 399/406A                             |
|-----------|--|--------------------------------------|--------------------------------------|--------------------------------------|--------------------------------------|
| <b>HM</b> | <b>ÉCHANGEUR DE CHALEUR - MÉTAL (CERTIFIÉ ASME, POUR UN USAGE COMMERCIAL)</b>  |                                      |                                      |                                      |                                      |
| 1-HM      | Échangeur de chaleur Assy.Cuivre ASME<br>Unités fabriquées à partir de 12/2019 (Médaille de bronze)<br>Unités fabriquées avant le 12/2019 (fonte)  | 017983F<br>010051F                   | 017984F<br>016193F                   | 017985F<br>010053F                   | 017986F<br>010054F                   |
|           | Échangeur de chaleur Assy.Cupronickel ASME<br>Unités fabriquées à partir de 12/2019 (Médaille de bronze)<br>Unités fabriquées avant le 12/2019 (fonte)   | 017987F<br>010360F                   | 017988F<br>010361F                   | 017989F<br>010362F                   | 017990F<br>010363F                   |
| 2-HM      | En-tête d'entrée/de sortie ASME terminé<br>Unités fabriquées à partir de 7/2020 (Bronze)<br>Unités fabriquées à partir de 12/2019 (Médaille de bronze)<br>Unités fabriquées avant le 12/2019 (fonte) | 018740F<br>017961F<br>006730F        | 018740F<br>017961F<br>006730F        | 018741F<br>017992F<br>006730F        | 018741F<br>017992F<br>006730F        |
|           | Inlet/Outlet Header ASME (Header Only)<br>Unités fabriquées à partir de 7/2020 (Bronze)<br>Unités fabriquées à partir de 12/2019 (Bronze)<br>Unités fabriquées avant le 12/2019 (Cast Iron)          | 018739F<br>017966F<br>012319F        | 018739F<br>017966F<br>012319F        | 018739F<br>017966F<br>012319F        | 018739F<br>017966F<br>012319F        |
| 15-HM     | Entrée et bride de sortie - avant le 12/2019   | 003766F                              | 003766F                              | 003766F                              | 003766F                              |
| 16-HM     | Joints de bride 1 1/2" Connexions - avant 12/2019  | 062236B                              | 062236B                              | 062236B                              | 062236B                              |
|           | Joints de bride 2" Connexions - avant 12/2019  | 800080B                              | 800080B                              | 800080B                              | 800080B                              |
| 3-HM      | En-tête de retour ASME<br>Unités fabriquées à partir de 7/2020 (Médaille de bronze)<br>Unités fabriquées à partir de 12/2019 (Médaille de bronze)<br>Unités fabriquées avant le 12/2019 (fonte)      | 018738F<br>017973F<br>006731F        | 018738F<br>017973F<br>006731F        | 018738F<br>017973F<br>006731F        | 018738F<br>017973F<br>006731F        |
| 4-HM      | Faisceau de tubes cuivre ASME *<br>Unités fabriquées à partir de 12/2019<br>Unités fabriquées avant le 12/2019   | 017974F<br>010055F                   | 017975F<br>006733F                   | 017976F<br>010057F                   | 017977F<br>010058F                   |
|           | Faisceau de tubes Cupronickel ASME *<br>Unités fabriquées à partir de 12/2019<br>Unités fabriquées avant le 12/2019  | 017978F<br>010368F<br>010038F        | 017979F<br>010369F<br>005261F        | 017980F<br>010370F<br>010040F        | 017981F<br>010371F<br>010041F        |
| 5-HM      | Chicane  | 010038F                              | 005261F                              | 010040F                              | 010041F                              |
| 6-HM      | Kit de boulon de goujons<br>Unités fabriquées à partir de 12/2019<br>Unités fabriquées avant le 12/2019  | 017982F<br>007870F<br>800014B        | 017982F<br>007870F<br>800014B        | 017982F<br>007870F<br>800014B        | 017982F<br>007870F<br>800014B        |
| 7-HM      | Joint d'en-tête (9)  | 800014B                              | 800014B                              | 800014B                              | 800014B                              |
| 8-HM      | Gouverneur Unitherm  | 062234B                              | 062234B                              | 062234B                              | 062234B                              |
| 9-HM      | U.G. Ressort de retenue  | 013792F                              | 013792F                              | 013792F                              | 013792F                              |
| 18-HM     | U.G. Bouchon   | 013738F                              | 013738F                              | 013738F                              | 013738F                              |
| 10-HM     | Vanne de dérivation  | 016194F                              | 016194F                              | 016194F                              | 016194F                              |
| 11-HM     | Ressort de dérivation<br>Unités avec vanne de dérivation en plastique (unités fabriquées du 3/5/17 au 12/19)<br>Unités avec vanne de dérivation en bronze (unités fabriquées avant le 3/5/17)        | 016196F<br>013794F<br>013793F        | 016196F<br>013794F<br>013793F        | 016196F<br>013794F<br>013793F        | 016196F<br>013794F<br>013793F        |
| 12-HM     | Vanne de vidange   | 013793F                              | 013793F                              | 013793F                              | 013793F                              |
| 13-HM     | Puits de capteur   | 003765F                              | 003765F                              | 003765F                              | 003765F                              |
| 14-HM     | Bien retenir clip  | 300203                               | 300203                               | 300203                               | 300203                               |
| 17-HM     | Bouchon de vidange arrière et couvercle  | 005264F                              | 005264F                              | 005264F                              | 005264F                              |
| 19-HM     | Adaptateur CPVC 2"   | 005393F                              | 005393F                              | 005393F                              | 005393F                              |
| 26-HM     | Adaptateur - ProTek Shield (inclut 27-HM) à partir de la fin du 3e trimestre 2020  | 018006F                              | 018006F                              | 018006F                              | 018006F                              |
| 27-HM     | Écrou - ProTek Shield Adapter - 2-Pc à partir de la fin du 3e trimestre 2020   | 018007F                              | 018007F                              | 018007F                              | 018007F                              |
| 28-HM     | U.G./Bypass Assembly (Unités fabriquées à partir du 12/2019)   | 017958F                              | 017958F                              | 017962F                              | 017962F                              |
| 29-HM     | ProTek Shield Assembly à partir de la fin du 3e trimestre 2020   | 018766F                              | 018766F                              | 018766F                              | 018766F                              |
| 30-HM     | Assemblage d'adaptateur ProTek Shield - à partir de la fin du 3e trimestre 2020  | 018006F                              | 018006F                              | 018006F                              | 018006F                              |
| 31-HM     | Anneau torique de dérivation (unités fabriquées à partir de 12/2019)   | 016230F                              | 016230F                              | 016230F                              | 016230F                              |
| <b>J</b>  | <b>BOÎTIER DE CONTRÔLE</b>   |                                      |                                      |                                      |                                      |
| 1-J       | Transformateur 120/240/24V   | 006736F                              | 006736F                              | 006736F                              | 006736F                              |
| 2-J       | Interrupteur à bascule   | 009493F                              | 009493F                              | 009493F                              | 009493F                              |
| <b>M</b>  | <b>COMPOSANTES DIVERSES</b>  |                                      |                                      |                                      |                                      |
| 1-M       | Pressostat 1.75 PSI<br>Kit complet de pressostat 1.75 PSI (unités fabriquées du 12/2019 au 6/2020)<br>Pressostat 11 PSI Spécial Voir l'interrupteur à pression d'eau adj.                            | 006737F<br>018297F<br>009133F        | 006737F<br>018297F<br>009133F        | 006737F<br>018297F<br>009133F        | 006737F<br>018297F<br>009133F        |
| 2-M       | Bouton de thermostat   | 009499F                              | 009499F                              | 009499F                              | 009499F                              |
| 3-M       | Arbre de thermostat MV   | 800307                               | 800307                               | 800307                               | 800307                               |
| 4-M       | Boutonstop   | 006886F                              | 006886F                              | 006886F                              | 006886F                              |
| 5-M       | Fusible thermique  | 005899F                              | 005899F                              | 005899F                              | 005899F                              |
| 6-M       | PRV  | 017957F                              | 017957F                              | 017957F                              | 017957F                              |
| 7-M       | Delimiting Kit   | 052871F                              | 052871F                              | 052871F                              | 052871F                              |
| 8-M       | Fil/Harnais Millivolt<br>IID fil/harnais   | 010386F<br>009490F                   | 010386F<br>009490F                   | 010386F<br>009490F                   | 010386F<br>009490F                   |
| 9-M       | Lunette de contrôle MV (inclut dial decal)   | 009489F                              | 009489F                              | 009489F                              | 009489F                              |
| 10-M      | Dial Decal MV  | 009858F                              | 009858F                              | 009858F                              | 009858F                              |
| 11-M      | Cadre de contrôle (y compris l'autocollant de commutateur)<br>Unités fabriquées à partir de 5/2011<br>Unités fabriquées avant le 5/2011  | 013491F<br>009491F                   | 013491F<br>009491F                   | 013491F<br>009491F                   | 013491F<br>009491F                   |
| 12-M      | Interrupteur/décalomanies-membrane<br>Unités fabriquées à partir de 5/2011<br>Unités fabriquées avant le 5/2011  | 013492F<br>009492F                   | 013492F<br>009492F                   | 013492F<br>009492F                   | 013492F<br>009492F                   |
| 13-M      | Couvercle de la lunette de contrôle  | 009487F                              | 009487F                              | 009487F                              | 009487F                              |
| 14-M      | Isolation du joint (Swaybrace et dessus de la veste)   | 010350F                              | 010350F                              | 010350F                              | 010350F                              |
| 15-M      | Peinture de retouche<br>Vert<br>Gris foncé<br>Gris foncé froid<br>Gris foncé chaud   | 750125<br>750126<br>750256<br>750258 | 750125<br>750126<br>750256<br>750258 | 750125<br>750126<br>750256<br>750258 | 750125<br>750126<br>750256<br>750258 |
| 16-M      | Crochet d'attache (facultatif)   | 011636                               | 011636                               | 011636                               | 011636                               |
| 17-M      | Texas Code Option (ASME uniquement) - Unités fabriquées avant le 12/2019<br>Connexion à bride (non affichée)<br>Connexion NPT (non affichée)   | 015889F<br>015890F                   | 015889F<br>015890F                   | 015889F<br>015890F                   | 015889F<br>015890F                   |
| 19-M      | Commutateur de flux  | 007142F                              | 007142F                              | 007142F                              | 007142F                              |
| 20-M      | Palette d'interrupteur d'écoulement  | 010026F                              | 010026F                              | 010026F                              | 010026F                              |
| 21-M      | T & P Jauge  | 014647F                              | 014647F                              | 014647F                              | 014647F                              |
| 22-M      | Connecteur CPVC 2" (plomberie de sortie)<br>Connexion NPT<br>Connexion à bride   | 013795F<br>015883F                   | 013795F<br>015883F                   | 013795F<br>015883F                   | 013795F<br>015883F                   |
| 23-M      | Connecteur CPVC 2" et écrou (2)  | 006723F                              | 006723F                              | 006723F                              | 006723F                              |
| 24-M      | Anneau O (2)   | 006724F                              | 006724F                              | 006724F                              | 006724F                              |
| 18-M      | Bouclier de carte PC (Facultatif)  | 015557F                              | 015557F                              | 015557F                              | 015557F                              |
| 25-M      | Bride de finition de ligne de gaz  | 016160F                              | 016160F                              | 016160F                              | 016160F                              |

\*AVERTISSEMENT: Les conditions hydrauliques ou la chimie de l'eau qui ont causé la défaillance du faisceau de tubes ont très probablement également endommagé la vanne de dérivation et le régulateur Unitherm. Nous vous recommandons de remplacer le gouverneur Unitherm et d'inspecter l'ensemble de dérivation. Ne pas le faire pourrait entraîner une défaillance prématurée de cette pièce de rechange.

| APPELEZ                                  | DÉSIGNATION DES MARCHANDISES  | 206A    | 266/266A | 336A    | 399/406A |
|--|---|---------|----------|---------|----------|
| <b>P</b>                                 | <b>PILOTE</b>   |         |          |         |          |
| 1-P                                      | Pilote Nat. MV  | 600525B | 600525B  | 600525B | 600525B  |
|  | Pilote Pro. MV  | 600575B | 600575B  | 600575B | 600575B  |
| 3-P                                      | Pilote Orifice Nat. MV  | 003901F | 003901F  | 003901F | 003901F  |
|  | Pilote Orifice Pro. MV  | 003902F | 003902F  | 003902F | 003902F  |
| 5-P                                      | Pilote Generator MV   | 600019B | 600019B  | 600019B | 600019B  |
| 2-P                                      | Pilote Nat & Pro IID  | 002003F | 002003F  | 002003F | 002003F  |
| 4-P                                      | Pilote Orifice Nat. IID .020  | 003903F | 003903F  | 003903F | 003903F  |
|  | Pilote Orifice Pro. IID .012  | 004308F | 004308F  | 004308F | 004308F  |
| 6-P                                      | Pilote MTG Bracket MV   | 010352F | 010352F  | 010352F | 010352F  |
| 7-P                                      | Pilote Mounting Bracket IID   | 306692  | 306692   | 306692  | 306692   |
| 8-P                                      | Tube plus léger (unités MV seulement)   | 062996  | 062996   | 062996  | 062996   |
| 9-P                                      | Pilote Tube   | 004078F | 004078F  | 004078F | 004078F  |
| 10-P                                     | Salut fil de tension IID avec électrode pilote                                | N/A     | N/A      | N/A     | N/A      |
| 11-P                                     | Bouclier pilote   | 010351F | 010351F  | 010351F | 010351F  |
| <b>R</b>                                 | <b>RÉFRACTAIRE</b>  |         |          |         |          |
| 1-R                                      | Lt commun réfractaire & Rt  | 010088F | 010088F  | 010088F | 010088F  |
| 2-R                                      | Réfractaire rare (avant et arrière)   | 010089F | 010090F  | 010091F | 010092F  |
| 3-R                                      | Kit de retenue réfractaire  | 010387F | 010388F  | 010389F | 010390F  |
| <b>S</b>                                 | <b>TOLÉRIE</b>  |         |          |         |          |
| 1-S                                      | Haut de veste (Persiennes)  | 010047F | 010048F  | 010049F | 010050F  |
| 2-S                                      | Collecteur de fumée (unités avec en-tête en polymère)                         | 010071F | 010072F  | 010073F | 010074F  |
|  | Collecteur de fumée (unités avec en-tête métallique)                          | 010075F | 010076F  | 010077F | 010078F  |
| 3-S                                      | Assy de porte   |         |          |         |          |
|  | Raypak  |         |          |         |          |
|  | Gris foncé froid et chaud   | 013859F | 013860F  | 013861F | 013862F  |
|  | Vert  | 010378F | 010379F  | 010380F | 010381F  |
|  | Rheem   |         |          |         |          |
|  | Gris foncé froid et chaud   | 013863F | 013864F  | 013865F | 013866F  |
|  | Vert  | 010382F | 010383F  | 010384F | 010385F  |
|  | Ruud  |         |          |         |          |
|  | Cool Dark & Warm Dark Gray (Unités mfd après 9/2012)                          | 013859F | 013860F  | 013861F | 013862F  |
|  | Gris foncé chaud (unités fabriquées avant le 9/2012)                          | 013867F | 013868F  | 013869F | 013870F  |
|  | Vert  | 010382F | 010383F  | 010384F | 010385F  |
|  | Jacuzzi   | N/A     | 016698F  | N/A     | 016699F  |
| 14-S                                     | Vis et retenue  | 006744F | 006744F  | 006744F | 006744F  |
| 4-S                                      | Ensemble de panneaux d'accès (unités 3 Pcs avec en-tête polymère)             | 010311F | 010311F  | 010311F | 010311F  |
|  | Ensemble de panneaux d'accès - ASME   |         |          |         |          |
|  | Ensemble de panneaux d'accès (3 pcs. pour l'en-tête BR) - à partir de 12/2019 | 017967F | 017967F  | 017967F | 017967F  |
|  | Ensemble de panneaux d'accès (3 Pcs. pour l'en-tête CI) - avant 12/2019       | 010312F | 010312F  | 010312F | 010312F  |
| 5-S                                      | Panneau latéral de la veste à droite  | 010376F | 010376F  | 010376F | 010376F  |
| 6-S                                      | Panneau latéral de la veste à gauche  | 010377F | 010377F  | 010377F | 010377F  |
| 7-S                                      | Panneau arrière de la veste (2 Pcs.)  | 010372F | 010373F  | 010374F | 010375F  |
| 8-S                                      | Couvercle/verrouillage Poolstat   | 009505  | 009505   | 009505  | 009505   |
| 9-S                                      | Couverture limite élevée - avant le 12/2019                                   | 010319F | 010319F  | 010319F | 010319F  |
| 10-S                                     | Bouclier thermique de base - avant 10/2019                                    | 010320F | 010320F  | 010320F | 010320F  |
| 11-S                                     | Panneau de commande avant   |         |          |         |          |
|  | Vert  | 010321F | 010322F  | 010323F | 010324F  |
|  | Gris foncé froid  | 013887F | 013888F  | 013889F | 013890F  |
|  | Gris foncé chaud  | 013891F | 013892F  | 013893F | 013894F  |
| 12-S                                     | Bouclier de limite élevée   | 010342F | 010342F  | 010342F | 010342F  |
| 13-S                                     | Bouclier météo  | 010325F | 010326F  | 010327F | 010328F  |
| 15-S                                     | Base Riser (Canada seulement)   | 019444F | 019444F  | 019444F | 019444F  |
| <b>V</b>                                 | <b>VENTILATION</b>  |         |          |         |          |
| 1-V                                      | Kit de pile intérieure (comprend le panneau de l'adaptateur intérieur)        | 009838  | 009839   | 009840  | 009841   |
|  | Kit de pile extérieure (comprend le panneau de l'adaptateur intérieur)        | 009834  | 009835   | 009836  | 009837   |
| 2-V                                      | Adaptateur de pile  | 010330F | 010331F  | 010332F | 010333F  |
| 4-V                                      | Adaptateur de pile externe  | 011461F | 011462F  | 011463F | 011464F  |
| 3-V                                      | Pagode Haut   |         |          |         |          |
|  | Gris foncé froid  | 013883F | 013884F  | 013885F | 013886F  |
|  | Vert  | 010334  | 010335   | 010336  | 010337   |
| <b>KITS DE CONVERSION ATMOSPHÉRIQUE*</b> |   |         |          |         |          |
| Conversions de gaz                       |   |         |          |         |          |
|  | Nat. to Pro. MV Pilote  | 004690B | 004690B  | 004692B | 004692B  |
|  | Pro. to Nat. MV Pilote  | 010419F | 010419F  | 010420F | 010420F  |
|  | Nat. to Pro. IID Pilote   | **      | **       | **      | **       |
|  | Pro. to Nat. IID Pilote   | **      | **       | **      | **       |

\* Les conversions de gaz ne doivent être effectuées que par un organisme qualifié.

\*\* La conversion doit être effectuée avec un plateau de brûleur complet et une vanne à gaz (voir l'article 1-B).

